

# Matematyka obliczeniowa

Przemysław Kiciak

wykład, II rok Matematyki

Uniwersytet Warszawski, Wydział MIM  
rok akad. 2020/2021

1

1. Rozwiązywanie równań nieliniowych
2. Arytmetyka zmiennopozycyjna
3. Błędy w obliczeniach. Uwarunkowanie zadania. Numeryczna poprawność i stabilność algorytmu
4. Rozwiązywanie układów równań liniowych.
5. Liniowe zadania najmniejszych kwadratów
6. Algebraiczne zagadnienie własne
7. Interpolacja wielomianowa
8. Interpolacja funkcjami sklejanymi
9. Interpolacja trygonometryczna. Algorytm FFT
10. Aproksymacja funkcji
11. Numeryczne obliczanie całek
12. Wybrane środowiska i biblioteki dla obliczeń numerycznych

2

## Zasady zaliczania przedmiotu

Przed przystąpieniem do egzaminu należy zaliczyć ćwiczenia na co najmniej 50% punktów. Propozycje ocen będą złożone po egzaminie pisemnym na podstawie sumy ważonej zdobytych punktów, w której zadania domowe, zadania komputerowe, kolokwium i egzamin pisemny mają udziały odpowiednio 20%, 10%, 20% i 50%, przy czym na ocenę dostateczną na egzaminie pisemnym też trzeba zdobyć co najmniej 50% punktów. Wynik między 33% i 50% punktów z egzaminu daje szansę otrzymania oceny dostatecznej na egzaminie ustnym. Poza tym otrzymaną propozycję oceny co najmniej dostatecznej można przyjąć lub próbować zmienić na egzaminie ustnym.

3

## Literatura

- Kincaid D., Cheney W.: *Analiza numeryczna*, WNT, Warszawa, 2006.
- Krzyżanowski P.: *Obliczenia inżynierskie i naukowe*, PWN, Warszawa, 2011.
- Jankowska J., Jankowski M., Dryja M.: *Przegląd metod i algorytmów numerycznych cz. 1 i 2*, WNT, Warszawa, 1988.
- Dahlquist G., Björck Å.: *Metody numeryczne*, PWN, Warszawa, 1983.

4

# 1. Rozwiązywanie równań nieliniowych

Rozważamy zadanie znalezienia liczby  $x$ , takiej że

$$f(x) = 0,$$

mając do dyspozycji podprogram obliczający wartość funkcji  $f$  dla argumentu  $x$  podanego jako parametr. Możemy na ogół znaleźć *tylko* pewne przybliżenie rozwiązania.

Mając do czynienia z takim zadaniem, zawsze musimy wiedzieć coś więcej o funkcji  $f$ :

- Czy rozwiązanie istnieje?
- Czy istnieje więcej niż jedno? A może nieskończenie wiele?

5

Jeśli rozwiązań jest więcej, to czy mamy znaleźć wszystkie, kilka, czy tylko jedno, obojętnie które, albo spełniające jakiś dodatkowy warunek?

Aby wybrać algorytm rozwiązywania zadania, musimy wiedzieć też w jakim zbiorze funkcja  $f$  jest określona i czy jest ciągła, przyda się też wiedza np. czy ciągła jest jej pochodna rzędu 1, 2 i być może dalsze. W niektórych metodach oprócz podprogramu obliczającego  $f(x)$  będzie też potrzebny podprogram obliczający  $f'(x)$ , a nawet dalsze pochodne.

6

## Metoda Newtona

Niech  $A$  oznacza ograniczony przedział domknięty, w którym jest określona funkcja rzeczywista  $f$  klasy  $C^2$ . Chcemy znaleźć w tym przedziale miejsce zerowe funkcji  $f$ , o którym założymy, że istnieje i jest tylko jedno (*zawsze to trzeba sprawdzić*).

Metoda Newtona (znana też jako metoda stycznych lub metoda Newtona-Raphsona) jest następująca: wybieramy liczbę  $x_0$ , która jest przybliżeniem miejsca zerowego funkcji  $f$ , a następnie konstruujemy rekurencyjnie elementy ciągu  $x_1, x_2, \dots$ , w taki sposób: mając  $x_k$ , określamy wielomian

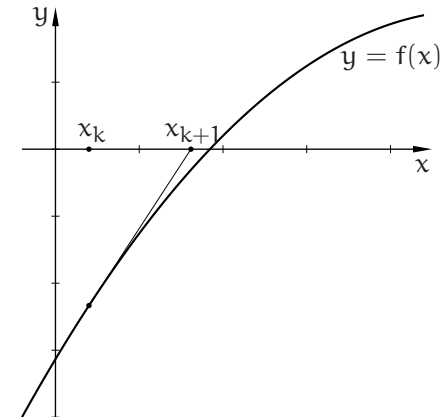
$$w_k(x) = f(x_k) + f'(x_k)(x - x_k).$$

Znajdujemy miejsce zerowe wielomianu  $w_k$  i przyjmujemy, że to jest  $x_{k+1}$ . Mamy stąd formułę

$$x_{k+1} = x_k - \frac{f(x_k)}{f'(x_k)}.$$

7

Interpretacja geometryczna: wykres funkcji  $f$  jest gładką krzywą, przechodzącą przez punkt  $(x_k, f(x_k))$ . Konstruujemy prostą styczną do wykresu w tym punkcie i przyjmujemy za  $x_{k+1}$  punkt przecięcia stycznej z osią  $x$ .



8

Znajdziemy pewne warunki wystarczające, aby ciąg  $(x_k)_{k \in \mathbb{N}}$  zbiegał do rozwiązania, które oznaczymy literą  $\alpha$ .

Zauważamy, że w żadnym punkcie tego ciągu pochodna funkcji  $f$  nie może być zerowa. Naturalne jest założenie, że w przedziale  $A$  pochodna znaku nie zmienia, co więcej, zachodzi nierówność  $|f'(x)| \geq K_1$  dla pewnej stałej  $K_1 > 0$ . Ponieważ  $f$  jest klasy  $C^2(A)$ , istnieje stała  $M_2$ , taka że  $|f''(x)| \leq M_2$  dla każdego  $x \in A$ .

Napiszemy wzór Taylora:

$$f(x+h) = \frac{f(x)}{0!} + \frac{f'(x)}{1!}h + \frac{f''(\xi)}{2!}h^2.$$

Rozumiemy go tak: jeśli liczby  $x$  oraz  $x+h$  należą do przedziału  $A$ , w którym funkcja  $f$  jest klasy  $C^2$ , to istnieje liczba  $\xi$ , leżąca pomiędzy  $x$  oraz  $x+h$ , taka że powyższa równość zachodzi.

9

Oznaczmy  $\varepsilon_k = x_k - \alpha$  — jest to błąd aproksymacji rozwiązania przez  $k$ -ty element ciągu.

Na podstawie wzoru Taylora

$$0 = f(\alpha) = f(x_k) + f'(x_k)(\alpha - x_k) + \frac{1}{2}f''(\xi_k)(\alpha - x_k)^2.$$

Liczba  $\xi_k$  leży między  $\alpha$  i  $x_k$ . Dzielimy strony przez  $f'(x_k)$ :

$$0 = \frac{f(x_k)}{f'(x_k)} + \alpha - x_k + \frac{f''(\xi_k)}{2f'(x_k)}\varepsilon_k^2 =$$

$$\frac{f(x_k)}{f'(x_k)} + \alpha - x_{k+1} + x_{k+1} - x_k + \frac{f''(\xi_k)}{2f'(x_k)}\varepsilon_k^2.$$

Ponieważ  $x_{k+1} - x_k = -\frac{f(x_k)}{f'(x_k)}$ , mamy stąd

$$\varepsilon_{k+1} = \frac{f''(\xi_k)}{2f'(x_k)}\varepsilon_k^2. \quad (*)$$

10

Możemy oszacować

$$|\varepsilon_{k+1}| \leq \frac{M_2}{2K_1}|\varepsilon_k|^2.$$

Aby zachodziła nierówność  $|\varepsilon_{k+1}| < |\varepsilon_k|$ , wystarczy, że  $\frac{M_2}{2K_1}|\varepsilon_k| < 1$ , czyli

$$|\varepsilon_k| < \frac{2K_1}{M_2}.$$

Jeśli błąd przybliżenia rozwiązania przez punkt  $x_0$ , z którego zaczynamy, spełnia tę nierówność, to każdy następny błąd ma mniejszą wartość bezwzględną niż poprzedni, co więcej, ciąg błędów zbiega do zera.

11

Zbadajmy szybkość zbieżności metody. Użyjemy logarytmu o dowolnej podstawie  $b > 1$ . Oznaczmy  $a_k = \log |\varepsilon_k|$ ,  $g(k) = \log \left| \frac{f''(\xi_{k-1})}{2f'(x_{k-1})} \right|$ .

Na podstawie równości (\*) możemy napisać równanie różnicowe

$$a_k = 2a_{k-1} + g(k).$$

Niech  $G = \log \frac{M_2}{2K_1}$ . Jeśli rozważymy równanie uproszczone,

$$\tilde{a}_k = 2\tilde{a}_{k-1} + G,$$

dla którego przyjmijmy  $\tilde{a}_0 = a_0 < -G$ , to dla każdego  $k$  mamy

$$a_k \leq \tilde{a}_k = (a_0 + G) \cdot 2^k - G.$$

12

Ciąg  $(\tilde{a}_k)_{k \in \mathbb{N}}$  dąży wykładniczo do  $-\infty$ , a ciąg  $(a_k)_{k \in \mathbb{N}}$  dąży do  $-\infty$  co najmniej tak samo szybko. Jeśli istnieje stała  $K_2 > 0$ , taka że  $|f''(x)| \geq K_2$  dla każdego  $x \in A$ , to możemy też oszacować ciąg błędów z dołu:

$$a_k \geq \hat{a}_k = (a_0 + \hat{G}) \cdot 2^k - \hat{G},$$

gdzie  $\hat{G} = \log \frac{K_2}{2M_1}$ ,  $|f'(x)| \leq M_1$  dla każdego  $x \in A$ .

Podstawę b logarytmu można teraz podnieść do odpowiednich potęg:

$$b^{(a_0 + \hat{G}) \cdot 2^k - \hat{G}} \leq b^{a_k} \leq b^{(a_0 + G) \cdot 2^k - G},$$

skąd po uporządkowaniu wynika pewne twierdzenie.

**Twierdzenie.** Jeśli funkcja  $f$  jest klasy  $C^2$  w przedziale  $A$ , ma w nim miejsce zerowe  $\alpha$  i istnieją stałe  $K_1$  i  $M_2$ , takie że  $0 < K_1 \leq |f'(x)|$  oraz  $|f''(x)| \leq M_2$  dla każdego  $x \in A$ ,  $x_0 \in A$  oraz  $|x_0 - \alpha| < \frac{2K_1}{M_2}$ , to metoda Newtona startująca z punktu  $x_0$  wytwarza ciąg  $(x_k)_{k \in \mathbb{N}}$  zbieżny do  $\alpha$ , przy czym

$$|x_{k+1} - \alpha| \leq \frac{M_2}{2K_1} |x_k - \alpha|^2.$$

Jeśli ponadto istnieją stałe  $M_1$  i  $K_2 > 0$ , takie że dla każdego  $x \in A$   $|f'(x)| < M_1$  oraz  $0 < K_2 \leq |f''(x)|$ , to

$$\frac{K_2}{2M_1} |x_k - \alpha|^2 \leq |x_{k+1} - \alpha|.$$

**Wniosek.** Jeśli założenia twierdzenia są spełnione, to istnieją dodatnie liczby  $c$ ,  $d$ ,  $C$ ,  $D$ , takie że dla każdego  $k$  zachodzą nierówności

$$c(d|x_0 - \alpha|)^{2^k} \leq |x_k - \alpha| \leq C(D|x_0 - \alpha|)^{2^k}.$$

Z twierdzenia wynika, że jeśli  $x_k$  jest przybliżeniem rozwiązania, które ma  $n$  cyfr dokładnych, to  $x_{k+1}$  będzie mieć w przybliżeniu  $2n$  cyfr dokładnych. Zatem zbieżność jest bardzo szybka. Znając oszacowanie  $|\varepsilon_0|$  i  $G$  oraz tolerancję błędu, można oszacować liczbę iteracji wystarczającą do otrzymania rozwiązania z błędem w granicach tej tolerancji.

**Uwaga.** Można udowodnić zbieżność metody przy słabszych założeniach, np. że funkcja  $f$  niekoniecznie jest klasy  $C^2$ , ale jej pochodna spełnia warunek Lipschitza.

Podstawowe pojęcia w numerycznym rozwiązywaniu równań

- funkcja iteracyjna
- kula zbieżności
- wykładnik zbieżności
- maksymalna graniczna dokładność

Funkcja iteracyjna jest to funkcja  $\varphi$ , za pomocą której konstruujemy ciąg  $x_0, x_1, \dots$ , według wzoru

$$x_{k+1} = \varphi(x_k).$$

W metodzie Newtona funkcja iteracyjna jest określona wzorem

$$\varphi_N(x) = x - \frac{f(x)}{f'(x)}.$$

Funkcja iteracyjna powinna być tak skonstruowana, aby rozwiązanie  $\alpha$  było jej punktem stałym, tj. aby było  $\varphi(\alpha) = \alpha$ .

17

Istnieje nieskończenie wiele możliwości „przerobienia” równania  $f(x) = 0$  na równoważne równanie  $x = \varphi(x)$ . W najprostszym przypadku możemy wziąć

$$\varphi(x) = x - \tau f(x),$$

z jakimś parametrem rzeczywistym  $\tau$ . Oczywiście, nie zawsze otrzymana w ten sposób funkcja  $\varphi$  prowadzi do otrzymania ciągu zbieżnego. Aby zbieżność miała miejsce, trzeba, by w otoczeniu rozwiązania  $\alpha$  funkcja  $\varphi$  była odwzorowaniem zwężającym (może mieć np. pochodną o wartości bezwzględnej mniejszej od 1).

18

Funkcje iteracyjne dla pewnych metod są bardziej skomplikowane. Argumentem funkcji iteracyjnej oprócz ostatniego przybliżenia może być także jedno lub więcej poprzednich (czasami takie metody nazywa się metodami z pamięcią).

Na przykład w metodzie siecznych, o której będzie mowa dalej, potrzebne są dwa przybliżenia, które nie mogą być jednakowe.

Funkcja iteracyjna ma w tej metodzie postać

$$\varphi_S(x, y) = x - \frac{f(x)}{f[x, y]}, \quad \text{gdzie} \quad f[x, y] = \frac{f(x) - f(y)}{x - y},$$

a w kolejnych iteracjach obliczamy  $x_{k+1} = \varphi_S(x_k, x_{k-1})$ .

Funkcja iteracyjna może też w jawny sposób zależeć od numeru iteracji,  $k$  — w tym przypadku mówimy o metodzie niestacjonarnej.

19

Kula zbieżności rozwiązania  $\alpha$  jest to największa kula  $B$  o środku  $\alpha$  (w przypadku równań z jedną niewiadomą jest to przedział symetryczny względem  $\alpha$ ), taka że jeśli wybierzemy dowolny punkt startowy  $x_0$  wewnątrz tej kuli, to ciąg  $(x_k)_{k \in \mathbb{N}}$  zbiega do  $\alpha$ . Znalazienie kuli zbieżności jest na ogół bardzo trudne, więc tego nie robimy, ale możemy szacować jej promień  $r$ . Na przykład, dla metody Newtona  $r \geq \frac{2K_1}{M_2}$ .

Jeśli równanie ma kilka rozwiązań, to każde z nich ma własną kulę zbieżności i wszystkie te kule są rozłączne. Kule zbieżności pewnych rozwiązań mogą być zbiorem pustym — wtedy metoda na ogół nie jest w stanie takich rozwiązań znaleźć.

Jeśli punkt startowy nie należy do kuli zbieżności żadnego rozwiązania, to metoda może znaleźć rozwiązanie, jeśli otrzymany po pewnej liczbie iteracji punkt „wpadł” do kuli zbieżności. Tylko, że *nie należy* liczyć na taki przypadek.

20

W analizie metod numerycznych często przydaje się

Twierdzenie Banacha o punkcie stałym: jeśli zbiór  $X$  z metryką  $\rho$  jest zupełną przestrzenią metryczną, a funkcja  $\varphi: X \rightarrow X$  jest przekształceniem zwężającym (tj. istnieje stała  $L < 1$ , taka że  $\forall a, b \in X \rho(\varphi(a), \varphi(b)) \leq L\rho(a, b)$ ), to funkcja  $\varphi$  ma jeden punkt stały w zbiorze  $X$ .

Wykazanie, że metoda działa, tj. wytwarza ciąg zbieżny do rozwiązania, często sprowadza się do znalezienia (wykazania istnienia lub oszacowania promienia) kuli  $X$  zawartej w kuli zbieżności, w której funkcja iteracyjna  $\varphi$  jest przekształceniem zwężającym.

21

Wykładnik zbieżności metody opisuje asymptotyczną szybkość zbieżności ciągu  $(x_k)_{k \in \mathbb{N}}$  do rozwiązania. Przeprowadzony rachunek dla metody Newtona dowiódł, że jeśli funkcja  $f$  spełnia uczynione założenia, to wykładnik zbieżności jest nie mniejszy niż 2.

Formalna definicja: wykładnik zbieżności jest to największa liczba  $p$ , taka że istnieją stałe  $K$  i  $C < +\infty$ , takie że dla każdego  $k \geq K$  zachodzi nierówność

$$|\varepsilon_{k+1}| \leq C|\varepsilon_k|^p, \quad \text{czyli} \quad \log |\varepsilon_{k+1}| \leq \log C + p \log |\varepsilon_k|.$$

Wykładnik zbieżności powinien być większy lub równy 1, przy czym jeśli  $p = 1$ , to oczywiście musi być  $C < 1$ .

22

Przykładem metody o wykładniku zbieżności 1 jest metoda bisekcji: w każdej iteracji otrzymujemy przybliżenie rozwiązania z oszacowaniem błędu mniejszym o połowę.

Również metoda Newtona ma wykładnik zbieżności 1, jeśli nie jest spełnione założenie, że pochodna funkcji  $f$  w otoczeniu rozwiązania jest niezerowa. Jeśli  $p > 1$ , to dla ustalonego  $K$  istnieją stałe  $a$ ,  $b$ ,  $r$  i  $s$ , takie że dla każdego  $k > K$

$$\log |\varepsilon_k| \leq c + (\log |\varepsilon_K| + d)p^{k-K}, \quad \text{czyli} \quad |\varepsilon_k| \leq r(s|\varepsilon_K|)^{p^{k-K}}.$$

23

Maksymalna graniczna dokładność oznacza maksymalną dokładność osiągalną w obliczeniach.

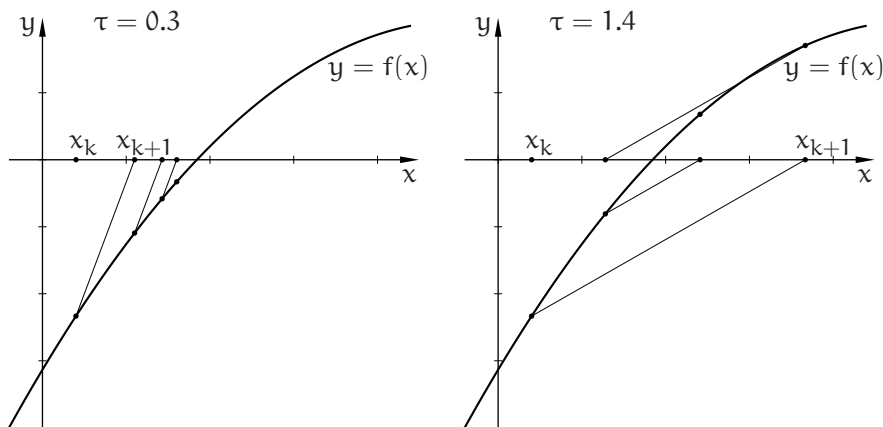
Analiza metody Newtona była przeprowadzona przy założeniu, że nie ma błędów, tj. zarówno wartości funkcji  $f$  i pochodnej w  $x_k$  są obliczane dokładnie, jak i w końcowych działaniach obliczenia wartości funkcji iteracyjnej nie ma błędów. Błędy jednak są i ograniczają możliwą do uzyskania dokładność rozwiązania. Za rozwiązanie metoda może przyjąć dowolny punkt przedziału, w którym błąd obliczonej wartości funkcji  $f$  jest większy lub równy 100%. Jeśli pochodna funkcji jest bliska 0, to ten przedział może być długi.

24

## Metoda iteracji prostej

Metoda iteracji prostej polega na iterowaniu funkcji  $\varphi(x) = x - \tau f(x)$ .  
Zatem, przyjmujemy punkt początkowy  $x_0$  i obliczamy

$$x_{k+1} = x_k - \tau f(x_k), \quad k = 0, 1, \dots$$



25

Parametr  $\tau$  trzeba dobrać tak, aby osiągnąć zbieżność. Załóżmy, że funkcja  $f$  jest klasy  $C^1$  w otoczeniu miejsca zerowego  $\alpha$  funkcji  $f$  i że  $f'(\alpha) \neq 0$ . Oznaczmy  $\varepsilon_k = x_k - \alpha$ . Dla każdego  $k$  zachodzi równość

$$\varepsilon_{k+1} = \varepsilon_k - \tau f(x_k). \quad (*)$$

Istnieje liczba  $\xi_k$ , położona między rozwiązaniem  $\alpha$  i jego przybliżeniem  $x_k$ , taka że

$$f'(\xi_k) = \frac{f(x_k) - f(\alpha)}{x_k - \alpha} = \frac{f(x_k)}{\varepsilon_k}.$$

Dzieląc strony (\*) otrzymamy równość

$$\frac{\varepsilon_{k+1}}{\varepsilon_k} = 1 - \tau f'(\xi_k).$$

Lepsze przybliżenie rozwiązania otrzymamy, jeśli

$$\left| \frac{\varepsilon_{k+1}}{\varepsilon_k} \right| = |1 - \tau f'(\xi_k)| < 1, \quad \text{czyli} \quad 0 < \tau f'(\xi_k) < 2.$$

26

Ponieważ  $f'$  jest różna od 0 w rozwiązaniu  $\alpha$  i ciągła, istnieje otoczenie  $A$  i stałe  $K_1$  i  $M_1$ , takie że  $K_1 \leq |f'(x)| \leq M_1$  dla każdego  $x \in A$ . Jeśli  $x_k \in A$ , to warunek dostateczny zmniejszenia błędów w kolejnym kroku ma zatem postać

$$\text{sgn } \tau = \text{sgn } f'(x_k) \quad \text{oraz} \quad |\tau| M_1 < 2.$$

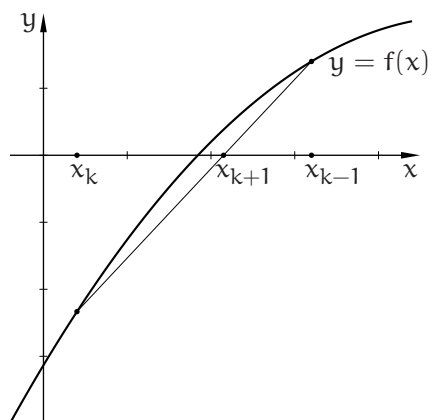
Warunek dostateczny zbieżności całego ciągu  $(x_k)_k$  to spełnienie powyższej nierówności i na przykład zawieranie  $[\alpha - |\varepsilon_k|, \alpha + |\varepsilon_k|] \subset A$ . Znajomość stałych  $K_1$  i  $M_1$  umożliwia wybranie „dobrej” wartości parametru  $\tau$ .

27

## Metoda siecznych

Wadą metody Newtona jest konieczność obliczania wartości pochodnej funkcji  $f$ . Metoda siecznych jest modyfikacją metody Newtona, w której pochodna została zastąpiona przez różnicę dzieloną (albo iloraz różnicowy, jak kto woli), czyli pewne przybliżenie pochodnej. Mając *dwa różne* przybliżenia rozwiązania,  $x_k$  i  $x_{k-1}$ , prowadzimy prostą przez punkty  $(x_k, f(x_k))$  i  $(x_{k-1}, f(x_{k-1}))$ . Prosta ta przecina (siecze) wykres funkcji  $f$  w tych punktach, i w tym sensie jest jego sieczną.

28



29

Skonstruowana sieczna jest wykresem wielomianu pierwszego stopnia. Punkt  $x_{k+1}$  jest miejscem zerowym tego wielomianu. W metodzie siecznych należy podać dwa początkowe przybliżenia rozwiązania,  $x_0$  i  $x_1$ , a następnie w każdej iteracji obliczać

$$x_{k+1} = x_k - \frac{f(x_k)}{f[x_k, x_{k-1}]},$$

gdzie

$$f[x_k, x_{k-1}] = \frac{f(x_k) - f(x_{k-1})}{x_k - x_{k-1}}.$$

30

Aby dokonać analizy metody siecznych, użyjemy pewnego uogólnienia wzoru Taylora:

$$f(z) = f(x) + f[x, y](z - x) + \frac{f''(\xi)}{2!}(z - x)(z - y).$$

Wzór ten jest szczególnym przypadkiem wzoru opisującego resztę interpolacyjną Hermite'a (będzie on udowodniony później).

Podany wzór rozumiemy w ten sposób, że jeśli liczby  $x$ ,  $y$ ,  $z$  leżą w przedziale  $A$ , w którym funkcja  $f$  jest klasy  $C^2$ , to istnieje  $\xi \in A$ , takie że podana wyżej równość zachodzi (liczba  $\xi$  leży między najmniejszą i największą spośród tych trzech liczb).

31

Jak poprzednio,  $\alpha$  oznacza poszukiwane rozwiązanie, zaś  $\varepsilon_k = x_k - \alpha$ .

Liczymy

$$0 = f(\alpha) = f(x_k) + f[x_k, x_{k-1}](\alpha - x_k) + \frac{f''(\xi_k)}{2}(\alpha - x_k)(\alpha - x_{k-1})$$

i dzielimy stronami przez  $f[x_k, x_{k-1}]$ :

$$0 = \frac{f(x_k)}{f[x_k, x_{k-1}]} + \alpha - x_{k+1} + \underbrace{x_{k+1} - x_k}_{\text{składowy}} + \frac{f''(\xi_k)}{2f[x_k, x_{k-1}]}(\alpha - x_k)(\alpha - x_{k-1}),$$

skąd, po skróceniu podkreślonych składników, otrzymujemy

$$0 = \alpha - x_{k+1} + \frac{f''(\xi_k)}{2f[x_k, x_{k-1}]}(\alpha - x_k)(\alpha - x_{k-1}).$$

32



Po uporządkowaniu i uwzględnieniu faktu, że istnieje liczba  $\eta_k$  położona między  $x_k$  i  $x_{k-1}$ , taka że  $f[x_k, x_{k-1}] = f'(\eta_k)$ , mamy stąd równość

$$\varepsilon_{k+1} = \frac{f''(\xi_k)}{2f'(\eta_k)} \varepsilon_k \varepsilon_{k-1}. \quad (**)$$

Jeśli, jak poprzednio, możemy oszacować  $|f'(x)| \geq K_1 > 0$  i  $|f''(x)| \leq M_2$  dla każdego  $x \in A$ , to mamy

$$|\varepsilon_{k+1}| \leq \frac{M_2}{2K_1} |\varepsilon_k| |\varepsilon_{k-1}|.$$

Jeśli oba błędy,  $\varepsilon_k$  i  $\varepsilon_{k-1}$ , mają wartości bezwzględne mniejsze niż  $\frac{2K_1}{M_2}$ , to wartości bezwzględne kolejnych błędów będą coraz mniejsze — w ten sposób mamy oszacowany promień kuli zbieżności.

Aby zbadać rząd zbieżności, oznaczmy  $a_k = \log |\varepsilon_k|$  oraz  $g(k) = \log \left| \frac{f''(\xi_{k-1})}{f'(\eta_{k-1})} \right|$  i  $G = \log \left| \frac{M_2}{2K_1} \right|$ . Na podstawie (\*\*) możemy napisać równanie różnicowe drugiego rzędu,

$$a_k = a_{k-1} + a_{k-2} + g(k),$$

i jego uproszczoną wersję

$$\tilde{a}_k = \tilde{a}_{k-1} + \tilde{a}_{k-2} + G.$$

Dla ustalonych wyrazów początkowych,  $\tilde{a}_0 = a_0$  i  $\tilde{a}_1 = a_1$ , istnieją liczby  $c, d, e$ , takie że

$$\tilde{a}_k = c\lambda_1^k + d\lambda_2^k + e, \quad \text{gdzie } \lambda_1 = \frac{1 - \sqrt{5}}{2}, \lambda_2 = \frac{1 + \sqrt{5}}{2},$$

i jeśli liczby  $a_0$  i  $a_1$  są dostatecznie małe, to  $d < 0$ .

Jeśli istnieje stała dodatnia  $K_2$ , taka że  $|f''(x)| \geq K_2$  dla każdego  $x \in A$ , to elementy ciągu  $(a_k)_{k \in \mathbb{N}}$  możemy oszacować z dołu przez rozwiązanie równania różnicowego

$$\hat{a}_k = \hat{a}_{k-1} + \hat{a}_{k-2} + \hat{G}$$

z warunkiem początkowym  $\hat{a}_0 = a_0$ ,  $\hat{a}_1 = a_1$  i liczbą  $\hat{G} = \log \frac{K_2}{2M_1}$ .

Możemy zauważyć, że w rozwiązaniach uproszczonych równań różnicowych składniki z czynnikiem  $\lambda_2^k$  dominują. Jeśli  $d < 0$ , to ciąg  $(\tilde{a}_k)_{k \in \mathbb{N}}$  (a więc także  $(\hat{a}_k)_{k \in \mathbb{N}}$ ) zbiega wykładniczo do  $-\infty$ .

Po uporządkowaniu otrzymanych nierówności dostajemy twierdzenie o zbieżności metody siecznych.

**Twierdzenie.** *Jeśli funkcja  $f$  jest klasy  $C^2$  w przedziale  $A$ , ma w nim miejsce zerowe  $\alpha$  i istnieją stałe  $K_1$  i  $M_2$ , takie że  $0 < K_1 \leq |f'(x)|$  oraz  $|f''(x)| \leq M_2$  dla każdego  $x \in A$ ,  $x_0, x_1 \in A$ ,  $x_0 \neq x_1$  oraz  $|x_0 - \alpha|, |x_1 - \alpha| < \frac{2K_1}{M_2}$ , to metoda siecznych startująca z punktów  $x_0, x_1$  wytwarza ciąg  $(x_k)_{k \in \mathbb{N}}$  zbieżny do  $\alpha$ , a ponadto istnieje  $H > 0$  takie że dla każdego  $k$  zachodzi nierówność*

$$|x_{k+1} - \alpha| \leq H|x_k - \alpha|^{\lambda_2}.$$

*Jeśli ponadto istnieją stałe  $K_2$  i  $M_1$ , takie że  $|f'(x)| \leq M_1$  oraz  $0 < K_2 \leq |f''(x)|$  dla każdego  $x \in A$ , to istnieje  $h > 0$ , takie że*

$$h|x_k - \alpha|^{\lambda_2} \leq |x_{k+1} - \alpha|$$

**Wniosek.** *Jeśli założenia twierdzenia są spełnione, to istnieją stałe dodatnie  $r, s, R, S$ , takie że*

$$r(s|x_0 - \alpha|)^{\lambda_2^k} \leq |x_k - \alpha| \leq R(S|x_0 - \alpha|)^{\lambda_2^k}$$

Z twierdzenia wynika, że dla dostatecznie dużych  $k$ , jeśli przybliżenie  $x_k$  rozwiązania  $\alpha$  ma  $n$  cyfr dokładnych, to przybliżenie  $x_{k+1}$  będzie ich miało około  $\lambda_2 n$ . Wykładnik zbieżności metody siecznych,  $\lambda_2 \approx 1.618$ , jest ułamkiem.

Metoda siecznych ma mniejszy wykładnik zbieżności niż metoda Newtona, ale jedna jej iteracja jest tańsza — odpada obliczanie pochodnej. Okazuje się, że jeśli zadamy tolerancję  $\varepsilon$  dopuszczalnego błędu, to metoda siecznych może znaleźć dostatecznie dokładne rozwiązanie szybciej (w większej liczbie iteracji, z których każda zajmuje mniej czasu). Z tego punktu widzenia, jeśli koszt obliczania różnicy dzielonej uznamy za nieistotny, to metoda Newtona jest bardziej opłacalna, gdy koszt obliczania pochodnej nie przewyższa ok.  $\frac{\log 2}{\log \lambda_2} - 1 \approx 0.44$  kosztu obliczania wartości funkcji  $f$ .

37

## Metoda Newtona dla układu równań

Rozważamy teraz zadanie znalezienia wspólnego miejsca zerowego  $n$  rzeczywistych funkcji skalarnych, których argumentami jest  $n$  zmiennych rzeczywistych. Możemy zatem napisać układ w postaci rozwiniętej:

$$\begin{cases} f_1(x_1, \dots, x_n) = 0, \\ \vdots \\ f_n(x_1, \dots, x_n) = 0, \end{cases}$$

lub „zwinietej”

$$f(x) = 0.$$

Funkcja  $f$  jest określona w pewnym obszarze  $A$  przestrzeni  $\mathbb{R}^n$  i ma wartości w  $\mathbb{R}^n$ .

38

Niech  $\mathbf{h} = [h_1, \dots, h_n]^T$ . Dla funkcji *skalarnej*  $f_i$  klasy  $C^2(A)$ , możemy napisać wzór Taylora:

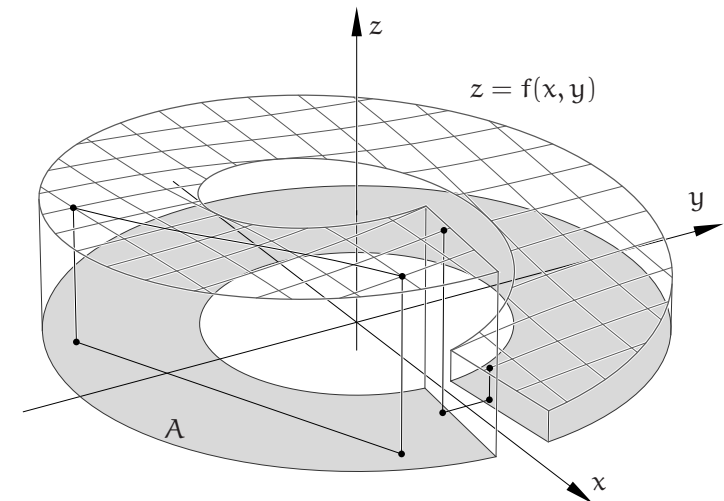
$$f_i(x + \mathbf{h}) = \frac{1}{0!} f_i(x) + \frac{1}{1!} Df_i|_x(\mathbf{h}) + \frac{1}{2!} D^2 f_i|_{\xi_i}(\mathbf{h}, \mathbf{h}).$$

Rozumiemy go tak: *jeśli* obszar  $A$  zawiera odcinek o końcach  $x$  i  $x + \mathbf{h}$ , to istnieje punkt  $\xi_i$  na tym odcinku, taki że powyższa równość zachodzi. Symbol  $Df_i|_x$  oznacza różniczkę funkcji  $f_i$  w punkcie  $x$ , czyli przekształcenie liniowe, które dowolnemu wektorowi  $\mathbf{h}$  przyporządkowuje liczbę

$$Df_i|_x(\mathbf{h}) = \frac{\partial f_i}{\partial x_1} \Big|_x h_1 + \dots + \frac{\partial f_i}{\partial x_n} \Big|_x h_n.$$

Wartością tego przekształcenia jest zatem iloczyn skalarny gradientu funkcji  $f_i$  w punkcie  $x$  i wektora  $\mathbf{h}$ .

39



40

Symbol  $D^2f_i|_{\xi_i}$  oznacza różniczkę drugiego rzędu, tj. przekształcenie *dwuliniowe*, którego wartością dla pary wektorów  $(\mathbf{g}, \mathbf{h})$  jest liczba

$$D^2f_i|_{\xi_i}(\mathbf{g}, \mathbf{h}) = \sum_{j=1}^n \sum_{k=1}^n \frac{\partial^2 f_i}{\partial x_j \partial x_k} \Big|_{\xi_i} g_j h_k.$$

Drobny kłopot (o którym *nie należy* zapominać) jest taki, że punkt  $\xi_i$  dla każdego  $i$  może być inny, dlatego nie można tak prosto zapisać odpowiedniego wzoru dla funkcji wektorowej  $f$ . Niemniej, ze wzoru Taylora wynika, że jeśli obszar  $A$  zawiera odcinek  $\overline{\mathbf{x}, \mathbf{x} + \mathbf{h}}$ , to dla wektorowej funkcji  $f$  klasy  $C^2(A)$  zachodzi równość

$$f(\mathbf{x} + \mathbf{h}) = f(\mathbf{x}) + Df|_{\mathbf{x}}(\mathbf{h}) + \mathbf{r}. \quad (**_*)$$

Symbol  $Df|_{\mathbf{x}}$  oznacza różniczkę przekształcenia  $f$  w punkcie  $\mathbf{x}$ , a ponadto istnieje macierz  $B$  (zależna od  $\mathbf{x}$  i  $\mathbf{h}$ ) o wymiarach  $n \times n$  i współczynnikach *wektorowych*

$$\mathbf{b}_{jl} = \left[ \frac{\partial^2 f_1}{\partial x_j \partial x_l} \Big|_{\xi_1}, \dots, \frac{\partial^2 f_n}{\partial x_j \partial x_l} \Big|_{\xi_n} \right]^T \in \mathbb{R}^n,$$

taka że reszta we wzorze  $(**_*)$  jest równa

$$\mathbf{r} = \mathbf{h}^T B \mathbf{h} = \sum_{j=1}^n \sum_{l=1}^n \mathbf{b}_{jl} h_j h_l, \quad (**_{**})$$

i spełnia oszacowanie

$$\|\mathbf{r}\| \leq \frac{M_2}{2} \|\mathbf{h}\|^2$$

dla pewnej stałej  $M_2$  (stała ta jest określona przez pochodne drugiego rzędu funkcji  $f_i$  w obszarze  $A$  i przez używaną normę).

Metoda Newtona polega na tym, że mając przybliżenie  $\mathbf{x}_k$  rozwiązania  $\alpha$ , konstruujemy przekształcenie afiniczne  $\mathbb{R}^n \rightarrow \mathbb{R}^n$ , określone przez pierwsze dwa składniki po prawej stronie wzoru  $(**_*)$ , a następnie przyjmujemy za  $\mathbf{x}_{k+1}$  miejsce zerowe tego przekształcenia. Czyli

$$\mathbf{x}_{k+1} = \mathbf{x}_k - (Df|_{\mathbf{x}_k})^{-1}(f(\mathbf{x}_k)).$$

Aby obliczyć  $\mathbf{x}_{k+1}$ , należy obliczyć wektor  $\mathbf{f}_k = f(\mathbf{x}_k)$  oraz macierz pochodnych cząstkowych pierwszego rzędu

$$J_k = \begin{bmatrix} \frac{\partial f_1}{\partial x_1} \Big|_{\mathbf{x}_k} & \cdots & \frac{\partial f_1}{\partial x_n} \Big|_{\mathbf{x}_k} \\ \vdots & & \vdots \\ \frac{\partial f_n}{\partial x_1} \Big|_{\mathbf{x}_k} & \cdots & \frac{\partial f_n}{\partial x_n} \Big|_{\mathbf{x}_k} \end{bmatrix}$$

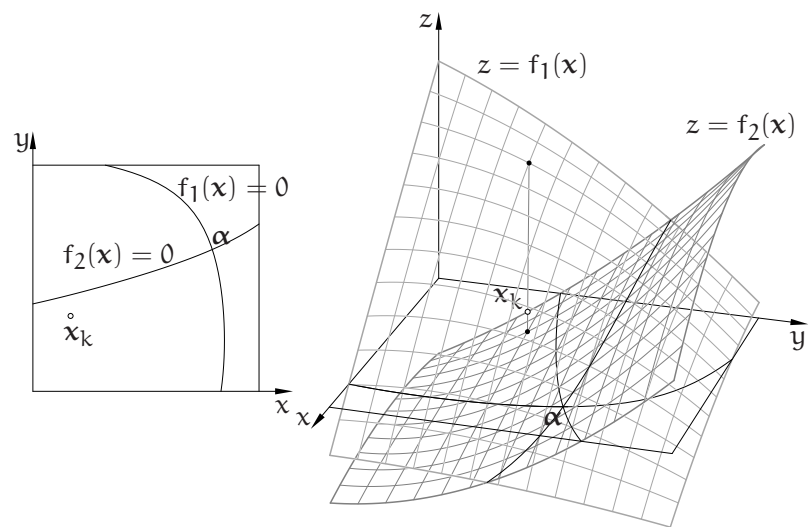
zwaną jakobianem, która reprezentuje różniczkę funkcji  $f$  w punkcie  $\mathbf{x}_k$ ,

a następnie rozwiązać układ równań liniowych

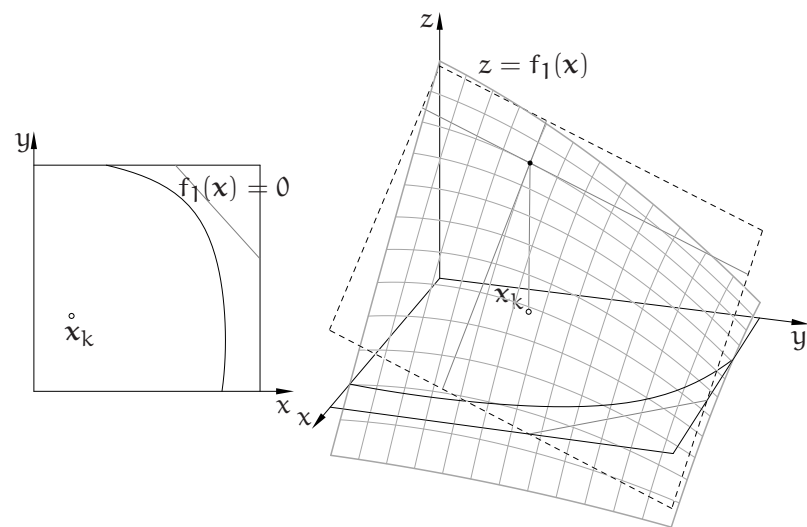
$$J_k \delta = -\mathbf{f}_k$$

i obliczyć  $\mathbf{x}_{k+1} = \mathbf{x}_k + \delta$ . Oczywiście, aby to obliczenie było wykonalne, macierz  $J_k$  musi być nieosobliwa.

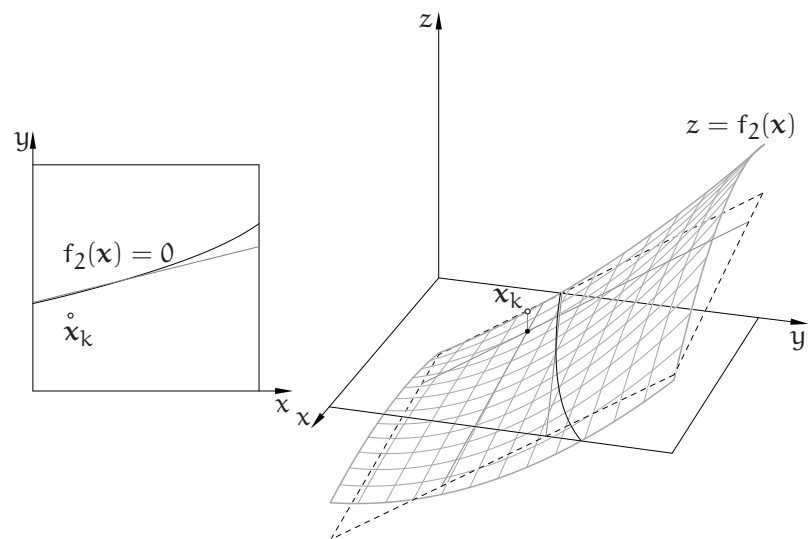
Ilustrację kroku metody Newtona dla układu dwóch równań przedstawia seria obrazków.



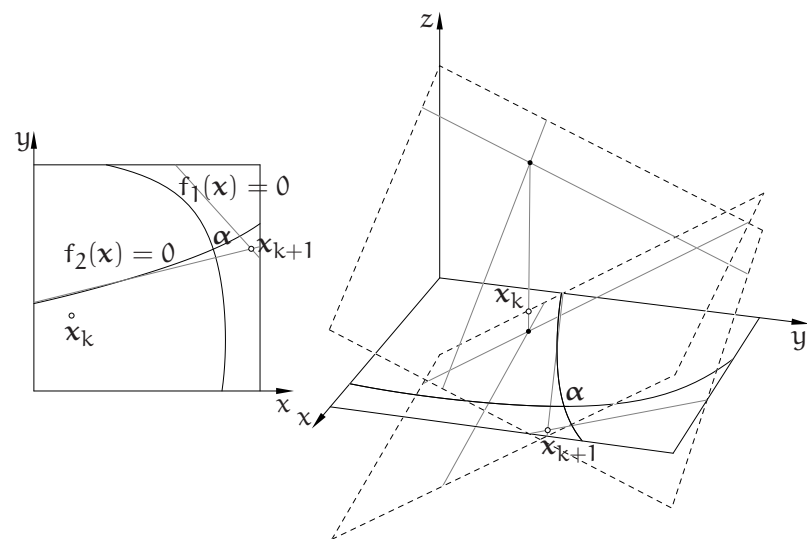
45



46



47



48

Aby znaleźć wykładnik zbieżności przyjmujemy założenie, że istnieje taka stała  $K_1$ , że dla każdego punktu  $\mathbf{x}$  w rozpatrywanym obszarze  $A$  różniczka przekształcenia  $f$  spełnia warunek  $\|(Df|_{\mathbf{x}})^{-1}\| \leq K_1^{-1}$ .  
Zatem, dla  $\mathbf{x}_k \in A$  jest  $\|J_k^{-1}\| \leq K_1^{-1}$ . Na podstawie wzorów (\*\*\*) i (\*\*\*), mamy

$$0 = f(\boldsymbol{\alpha}) = f(\mathbf{x}_k) + J_k(\boldsymbol{\alpha} - \mathbf{x}_k) + (\boldsymbol{\alpha} - \mathbf{x}_k)^T B_k(\boldsymbol{\alpha} - \mathbf{x}_k),$$

Dalej postępujemy identycznie, jak w przypadku skalarnym. Oznaczamy  $\boldsymbol{\varepsilon}_k = \mathbf{x}_k - \boldsymbol{\alpha}$ . Strony równości mnożymy przez  $J_k^{-1}$ , oraz odejmujemy i dodajemy  $\mathbf{x}_{k+1}$  i skracamy:

$$0 = \underbrace{J_k^{-1}f(\mathbf{x}_k)} + \boldsymbol{\alpha} - \mathbf{x}_{k+1} + \underbrace{\mathbf{x}_{k+1} - \mathbf{x}_k}_{\boldsymbol{\varepsilon}_k} + J_k^{-1}(\boldsymbol{\varepsilon}_k^T B_k \boldsymbol{\varepsilon}_k) = \boldsymbol{\alpha} - \mathbf{x}_{k+1} + J_k^{-1}(\boldsymbol{\varepsilon}_k^T B_k \boldsymbol{\varepsilon}_k).$$

49

Stąd wielkość błędu kolejnego przybliżenia rozwiązania,

$$\boldsymbol{\varepsilon}_{k+1} = J_k^{-1}(\boldsymbol{\varepsilon}_k^T B_k \boldsymbol{\varepsilon}_k),$$

możemy oszacować tak:

$$\|\boldsymbol{\varepsilon}_{k+1}\| \leq \frac{M_2}{2K_1} \|\boldsymbol{\varepsilon}_k\|^2.$$

Jeśli funkcja  $f$  spełnia przyjęte założenia, to wykładnik zbieżności metody Newtona jest równy 2 — końcowy rachunek (z rozwiązywaniem równania różnicowego) jest identyczny jak dla równania z jedną niewiadomą.

Polecam jako ćwiczenie sformułowanie twierdzenia o zbieżności metody Newtona dla układu równań (analogicznego do twierdzenia dla równania skalarnego), ze szczególnym uwzględnieniem *wszystkich* niezbędnych założeń.

50

## Modyfikacje

Metoda Newtona dla układu równań może być dość kosztowna: oprócz wartości funkcji  $f$ , składającej się z  $n$  liczb, trzeba obliczyć macierz  $J_k$ , tj. w ogólności  $n^2$  liczb, a następnie rozwiązać układ równań, co może wymagać wykonania  $\Theta(n^3)$  działań zmiennopozycyjnych. Ze wzrostem liczby równań i niewiadomych koszty te mogą stać się zaporowe. Dla bardzo dużych  $n$  często macierz  $J_k$  jest *rzadka*, tj. ma znacznie mniej niż  $n^2$  współczynników niezerowych. W takim przypadku należy po pierwsze obliczać tylko współczynniki niezerowe (ich rozmieszczenie w macierzy należy wyznaczyć z góry), a ponadto użyć metody rozwiązywania układu równań liniowych dostosowanej do macierzy rzadkiej.

51

Często stosuje się rozmaite modyfikacje metody Newtona. Po pierwsze, zamiast obliczać współczynniki macierzy  $J_k$  na podstawie dokładnych wzorów, które mogą być znacznie bardziej skomplikowane (czyli droższe) niż wzory opisujące funkcje  $f_i$ , można obliczać różnice dzielone; w tym celu trzeba obliczyć wartości funkcji  $f$  w  $n + 1$  punktach.

52

Jeśli punkty  $\mathbf{x}_{k-n}, \dots, \mathbf{x}_k$  są w położeniu ogólnym, tj. wektory  $\mathbf{x}_j - \mathbf{x}_k$  dla  $j = k - n, \dots, k - 1$  są liniowo niezależne, to można obliczyć przybliżenie  $\tilde{J}_k$  macierzy  $J_k$  na podstawie wartości funkcji  $f$  w tych punktach. W ten sposób powstaje wielowymiarowa metoda siecznych. Różniczka przekształcenia afinicznego  $\tilde{f}: \mathbb{R}^n \rightarrow \mathbb{R}^n$ , które w punktach  $\mathbf{x}_{k-n}, \dots, \mathbf{x}_k$  przyjmuje wartości  $f_{k-n}, \dots, f_k$ , jest taka sama w każdym punkcie przestrzeni i spełnia warunek

$$D\tilde{f}(\mathbf{x} - \mathbf{x}_k) = f(\mathbf{x}) - f_k,$$

z którego wynika równość

$$\tilde{J}_k X = F,$$

gdzie  $\tilde{J}_k$  oznacza jacobian przekształcenia  $\tilde{f}$ , zaś

$$X = [\mathbf{x}_{k-n} - \mathbf{x}_k, \dots, \mathbf{x}_{k-1} - \mathbf{x}_k], \quad F = [f_{k-n} - f_k, \dots, f_{k-1} - f_k].$$

Jeśli więc macierze  $X$  i  $F$  są nieosobliwe, to mamy  $\tilde{J} = FX^{-1}$  oraz  $\tilde{J}^{-1} = XF^{-1}$ . W  $k + 1$  pierwszym kroku metody siecznych rozwiązujemy układ równań

$$F\beta = -f_k,$$

po czym obliczamy

$$\delta = X\beta \quad \text{i} \quad \mathbf{x}_{k+1} = \mathbf{x}_k + \delta.$$

Koszt tego obliczenia w ogólnym przypadku jest rzędu  $n^3$  operacji. Wadą wielowymiarowej metody siecznych jest bardzo mały wykładnik zbieżności (bliski 1) dla dużych  $n$ .

Kolejna modyfikacja polega na wykorzystaniu macierzy  $J_k$  w kilku kolejnych iteracjach. To również obniża wykładnik zbieżności, ale dodatkowe iteracje z tą samą macierzą są bardzo tanie: nie trzeba obliczać pochodnych i można skorzystać z „gotowych” czynników (np. trójkątnych) rozkładu macierzy. Koszt rzędu  $n^3$  w rozwiązywaniu układów równań liniowych jest związany z rozkładaniem macierzy na te czynniki, mając je, można rozwiązać układ kosztem  $\Theta(n^2)$  działań.

Istnieją modyfikacje metody Newtona, mające na celu „powiększenie” kuli zbieżności poszukiwanych rozwiązań. Dla nie dość dobrego punktu  $\mathbf{x}_k$  często zdarza się, że przyrost  $\delta$ , otrzymany przez rozwiązanie układu równań  $J_k\delta = -f_k$  jest za duży. Wtedy można przyjąć  $\mathbf{x}_{k+1} = \mathbf{x}_k + \beta\delta$ , dla odpowiednio wybranego parametru  $\beta \in (0, 1)$ . Metoda skuteczniejsza, choć bardziej kosztowna, polega na wyznaczeniu przyrostu przez rozwiązanie układu równań

$$(J_k + \lambda I)\delta = -f_k,$$

z odpowiednio wybranym parametrem  $\lambda$ . Metoda ta może być też skuteczna w pewnych przypadkach, gdy macierz  $J_k$  jest osobliwa. Parametr  $\lambda$  dobieramy tak, aby otrzymać jak najmniejsze residuum układu, tj. aby zminimalizować normę wektora  $f_{k+1}$ . Po pewnej liczbie iteracji możemy otrzymać przybliżenie rozwiązania należące do kuli zbieżności metody Newtona i od tej chwili przyjmować  $\lambda = 0$ .

## Kryteria stopu

Ważnym elementem obliczeń jest podjęcie decyzji o ich przerwaniu. Na przykład wykonywanie kolejnych iteracji po osiągnięciu maksymalnej granicznej dokładności jest stratą czasu. Dlatego w pętli, realizującej iteracje, musi się pojawić jedna lub więcej instrukcji przerywających obliczenia po spełnieniu pewnego warunku.

Po pierwsze, można dać limit liczby iteracji, np. określony przez parametr procedury. W *wielu* typowych zastosowaniach, jeśli metoda Newtona nie znalazła rozwiązania (z graniczną dokładnością) po siedmiu iteracjach, to już nie znajdzie (bo funkcja nie spełnia warunków koniecznych działania metody, zaczęliśmy od złego przybliżenia startowego, lub w ogóle nie ma rozwiązania).

57

Drugie kryterium stopu jest residualne. Residuum równania w punkcie  $x_k$  jest to liczba  $f(x_k)$  (lub wektor  $f(x_k)$ ). Jeśli residuum ma dostatecznie małą wartość bezwzględną (lub normę, dla układu równań), na przykład porównywalną z oszacowaniem błędu, z jakim obliczamy wartości funkcji  $f$ , to przerywamy obliczenia.

Wreszcie jest kryterium przyrostowe. Obliczenia przerywamy, gdy wartość bezwzględna (lub norma) przyrostu  $\delta = x_{k+1} - x_k$  jest mniejsza niż pewna wielkość progowa. Dla wielu metod długość przyrostu w danym kroku jest górnym oszacowaniem błędu rozwiązania przybliżonego  $x_k$  (ale to zależy także od funkcji  $f$ ).

58

## 2. Arytmetyka zmiennopozycyjna

Liczb rzeczywistych jest nieskończenie (a nawet nieprzeliczalnie) wiele, a pamięć choćby największego komputera jest skończona. Dlatego w obliczeniach numerycznych musimy się zadowolić poruszaniem się w pewnym skończonym zbiorze, którego elementy tylko przybliżają wszelkie liczby rzeczywiste, jakie mogłyby się pojawić w tych obliczeniach.

W rozmaitych zastosowaniach istotny jest błąd względny przetwarzanych liczb.

59

## Reprezentacja zmiennopozycyjna

Powszechnie używana reprezentacja zmiennopozycyjna liczb rzeczywistych jest kompromisem między dokładnością i złożonością czasową i pamięciową. Jej głównym celem jest masowe przetwarzanie liczb, czemu służy stosunkowo mała ilość miejsca zajmowanego przez tę reprezentację i możliwość szybkiego wykonywania działań przez specjalnie opracowane w tym celu podukłady procesorów. Błędy tej reprezentacji są dostatecznie małe na potrzeby znakomitej większości zastosowań. Istnieją inne reprezentacje, umożliwiające prowadzenie obliczeń ze znacznie większą dokładnością, ale znacznie wolniej i w większej pamięci. Te inne reprezentacje są poza zakresem tego wykładu. Jeszcze jedno: reprezentacje zmiennopozycyjne mają powszechnie przyjęty standard, który ułatwia m.in. wymianę danych. Reprezentacje niestandardowe tak fajnie nie mają.

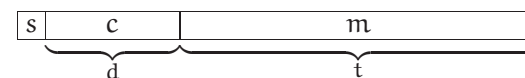
60

Idea reprezentacji zmiennopozycyjnej wiąże się z tzw. półlogarytmicznym zapisem liczby. Każdą dodatnią liczbę rzeczywistą możemy przedstawić za pomocą liczby z przedziału  $[1, 10)$  i całkowitej potęgi liczby 10, na przykład

$$27182818 = 2.7182818 \cdot 10^7.$$

W komputerach zamiast podstawy 10 i dziesięciu różnych cyfr, wygodniej jest używać podstawy 2 i bitów.

Podstawowa reprezentacja określona przez standard IEEE-754 (opracowany w 1985 r.) składa się z bitu znaku,  $s$ , po którym następuje cecha  $c$  i mantysa  $m$ :



Mantysa jest liczbą rzeczywistą; jeśli reprezentuje ją ciąg bitów  $b_{t-1}b_{t-2} \dots b_1b_0$ , to  $m = \sum_{k=0}^{t-1} b_k 2^{k-t}$ , a zatem zawsze  $0 \leq m < 1$ . Cecha jest liczbą całkowitą (bez znaku), reprezentowaną za pomocą  $d$  bitów, która wpływa na sposób interpretacji całego ciągu bitów. Liczba reprezentowana przez taki ciąg, w zależności od cechy, jest równa

$$\begin{aligned} x &= (-1)^s 2^{c-b} (1 + m) && \text{dla } 0 < c < 2^d - 1, \\ x &= (-1)^s 2^{1-b} m && \text{dla } c = 0, \\ x &= (-1)^s \infty && \text{dla } c = 2^d - 1, m = 0, \\ x &= \text{NaN („nie-liczba”)} && \text{dla } c = 2^d - 1, m \neq 0. \end{aligned}$$

Liczby  $d$ ,  $t$  i  $b$  są ustalone dla konkretnej reprezentacji. Cechą charakterystyczną reprezentacji z użyciem pierwszego wzoru jest tzw. normalizacja. Mając dowolną liczbę rzeczywistą  $x \neq 0$ , przedstawioną w układzie dwójkowym, dobieramy cechę  $c$  (czyli równoważnie czynnik  $2^{c-b}$ ) tak, że czynnik  $(1 + m)$  w wyrażeniu opisującym  $x$  jest liczbą z przedziału  $[1, 2)$ . Jeśli otrzymana w ten sposób cecha jest za duża (większa lub równa  $2^d - 1$ ), to mamy nadmiar zmiennopozycyjny (ang. *floating point overflow*), czyli niewykonalne zadanie reprezentowania liczby o za dużej wartości bezwzględnej, zwykle będące powodem do przerwania obliczeń. Jeśli nie ma nadmiaru, to pierwszy wzór opisuje liczbę w ten sposób, że najbardziej znacząca jedyńska w rozwinięciu dwójkowym nie jest jawnie pamiętana — właśnie to jest normalizacja. Dzięki niej każdy ciąg bitów reprezentuje inną liczbę, co m.in. umożliwia optymalne wykorzystanie bitów do zmniejszenia błędów.

Niech  $x$  oznacza dowolną liczbę rzeczywistą. Jej reprezentację, tj. położoną najbliżej niej liczbę zmiennopozycyjną, oznaczymy symbolem  $\text{rd}(x)$  (z ang. *rounding*). Jeśli liczbę  $x$  możemy przedstawić w postaci

$$x = (-1)^s 2^{c-b} (1 + f),$$

dobierając cechę  $c$  tak, aby mieć  $f \in [0, 1)$  oraz  $0 < c < 2^d - 1$ , to (z jednym rzadkim wyjątkiem, gdy  $f$  trzeba zaokrąglić w górę do jedynki) będziemy mieli

$$\text{rd}(x) = (-1)^s 2^{c-b} (1 + m),$$

przy czym  $|f - m| \leq 2^{-t-1}$ . Błąd względny reprezentacji spełnia nierówność

$$\frac{|x - \text{rd}(x)|}{|x|} = \frac{|(-1)^s 2^{c-b} (1 + f) - (-1)^s 2^{c-b} (1 + m)|}{|(-1)^s 2^{c-b} (1 + f)|} \leq |f - m| \leq 2^{-t-1}.$$



Co ciekawe, nierówność ta jest spełniona też w specjalnym przypadku wspomnianym wcześniej (bo w mianowniku  $1 + f \approx 2$ ). Zatem, maksymalny błąd względny reprezentacji zmiennopozycyjnej, jeśli nie ma niedomiaru ani nadmiaru, jest na poziomie  $2^{-t-1}$ , gdzie  $t$  jest liczbą bitów mantysy. Jeśli kierunek zaokrąglania wybieramy mniej starannie (np. zawsze obcinamy w kierunku zera), to błąd względny może być dwa razy większy, czyli rzędu  $\nu = 2^{-t}$ .

Bardziej skomplikowana sytuacja zdarza się w przypadku, gdy cecha jest za mała (tj. gdy w pierwszym wzorze należałoby przyjąć  $c \leq 0$ ). Wtedy korzystamy z drugiego wzoru, w którym występuje czynnik  $m$  (przypominam, że  $m \in [0, 1)$ ). Jeśli  $c = m = 0$ , to mamy reprezentację zera; liczba 0 jako jedyna ma dwie reprezentacje, różniące się bitem znaku. Jeśli  $c = 0$  i  $m \neq 0$ , to mamy do czynienia z niedomiarem zmiennopozycyjnym, czyli reprezentowaniem liczby  $x$  za pomocą mantysy o mniejszej liczbie bitów istotnych (jeśli w użyciu jest pierwszy wzór, to istotne są wszystkie bity mantysy, jeśli drugi, to tylko bity od pozycji najmniej znaczącej, do najbardziej znaczącej pozycji, na której jest jedynka).

Najdokładniejszą reprezentacją liczb o bardzo małej wartości bezwzględnej (mniejszej niż  $2^{-b-t}$ ) jest 0. Niedomiar wiąże się zatem ze (stopniową) utratą dokładności reprezentacji. Dla  $x \rightarrow 0$  błąd względny reprezentacji dąży do 100%, a błąd bezwzględny jest ograniczony. W analizie błędów najczęściej nie bierzemy tego przypadku pod uwagę.

Reprezentacja umożliwia używanie nieskończoności, także w rachunkach (np. wynik dzielenia dowolnej liczby przez nieskończoność jest równy 0).

Nie-liczby są wykorzystywane do sygnalizowania błędów, np. próby obliczenia pierwiastka kwadratowego z liczby ujemnej. Można je też wykorzystać do odpluskwiania programu, np. nadając zmiennym takie wartości początkowe, a następnie śledząc, czy nie ma do nich odwołań przed przypisaniem właściwej wartości liczbowej.

W standardzie IEEE-754 są zdefiniowane formaty liczb pojedynczej i podwójnej precyzji, a także liczb pojedynczej i podwójnej rozszerzonej precyzji. Liczby pojedynczej rozszerzonej precyzji się nie przyjęły, procesory w komputerach PC ich nie obsługują.

Dane na temat standardowych formatów są w tabelce:

	B	d	t	b	M	S	$\nu$	$\mu$
pojedyncza, <u>float</u>	32	8	23	127	$10^{38}$	$10^{-38}$	$10^{-7}$	$10^{-45}$
pojed. rozszerzona —	44	11	31	1023	$10^{308}$	$10^{-308}$	$10^{-10}$	$10^{-317}$
podwójna <u>double</u>	64	11	52	1023	$10^{308}$	$10^{-308}$	$10^{-15}$	$10^{-323}$
podw. rozszerzona <u>long double</u>	80 (96, 128)	15	63	16383	$10^{4932}$	$10^{-4932}$	$10^{-19}$	$10^{-4951}$

Oznaczenia:  $B$  — całkowita liczba bitów,  $d$  — liczba bitów cechy,  $t$  — liczba bitów mantysy,  $b$  — stała odejmowana od cechy w celu otrzymania wykładnika. Stała  $b$  jest równa  $2^{d-1} - 1$ , dzięki czemu jeśli liczba  $x$  ma reprezentację znormalizowaną, to  $1/x$  na ogół też.

Liczby  $M = 2^{2^d - b - 2}(2 - 2^{-t})$  — największa liczba zmiennopozycyjna,  $S = 2^{1-b}$  — najmniejsza dodatnia liczba reprezentowana w postaci znormalizowanej (tj. bez niedomiaru),  $v = 2^{-t}$  — oszacowanie maksymalnego błędów względnych reprezentacji znormalizowanej, oraz  $\mu = 2^{1-b-t}$  — najmniejsza zmiennopozycyjna liczba dodatnia, są podane w przybliżeniu (tylko rząd wielkości).

Reprezentacje rozszerzonej precyzji nie wymuszają normalizacji (mantysa ma  $t + 1$  bitów i jest liczbą z przedziału  $[0, 2)$ , jej najbardziej znaczący bit ma wartość 1), ale wyniki działań, jeśli nie ma niedomiaru, są normalizowane przez procesor.

Jeszcze jedno: w 32-bitowych systemach operacyjnych zmienna rozszerzonej podwójnej precyzji zajmuje 12 bajtów, z których 2 są nieużywane. W systemach 64-bitowych taka zmienna zajmuje 16 bajtów, z których 6 jest nieużywanych. To utrudnia m.in. przenoszenie danych między komputerami w postaci binarnej. Jeśli nie ma istotnego powodu, to najlepiej nie używać tej reprezentacji liczb.

Oprócz standardu IEEE-754 istnieje też standard IEEE-854, który definiuje reprezentacje liczb zmiennopozycyjnych z podstawami 2 i 10. Standard ten służy do wymiany danych między komputerami, natomiast określone przezeń reprezentacje nie są przetwarzane bezpośrednio przez jednostki zmiennopozycyjne procesorów (w każdym razie znanych mi). Jeśli nie ma ważnych powodów do używania reprezentacji określonych w tym standardzie, to można się nim nie przejmować.

Reprezentacje niestandardowe: istnieje dość rzadko spotykany format poczwórnej precyzji, w którym reprezentacja liczby zajmuje 128 bitów (cecha ma w nim 15 bitów, mantysa 112). Nie słyszałem o procesorach z rejestrami zmiennopozycyjnymi o takiej długości, zatem działania na takich liczbach muszą być wykonywane przez odpowiednie podprogramy. Z drugiej strony, reprezentacje 16- 11- i 10-bitowe (bit znaku może być nieobecny, cecha ma 5 bitów, a mantysa 10, 6 albo 5) są używane przez niektóre karty graficzne podczas wykonywania obrazów, gdy dokładność ma małe znaczenie, zaś najważniejsza jest szybkość obliczeń i oszczędność miejsca. Wspomniane karty graficzne mają specjalizowane podukłady do wykonywania działań na takich liczbach.

## Arytmetyka i błędy zaokrągleń

Na potrzeby analizy błędów działanie procesora podczas wykonywania operacji arytmetycznych można sobie wyobrazić tak: dokładny wynik działania jest poddawany normalizacji (tj. dobierana jest cecha), a następnie zaokrągleniu — nieskończony ciąg bitów mantysy jest obcinany i ewentualnie zaokrąglany w górę. Nie wyznacza się oczywiście nieskończonego ciągu bitów mantysy, zamiast tego wykorzystuje się trzy bity dodatkowe („wystające” poza format), z których pierwsze dwa są zwykłe, a trzeci „lepki” — bit ten otrzymuje wartość 1, jeśli dowolny dalszy bit nieskończenie długiej mantysy jest niezerowy. Te trzy bity zawsze wystarczą do poprawnego zaokrąglenia liczby.

73

Wyboru kierunku zaokrąglania można dokonać, ustawiając odpowiednie bity w rejestrze sterującym procesora (zwykle zostawiamy domyślne zaokrąglanie do najbliższej liczby zmiennopozycyjnej).

Istotne jest, że oprócz reprezentacji liczb, standard IEEE-754 określa własności działań, w tym wymagania dotyczące dokładności wyników — dotyczy to czterech działań arytmetycznych, pierwiastka kwadratowego, oraz konwersji reprezentacji całkowitej i zmiennopozycyjnej. Istnieją procesory, które wprawdzie przetwarzają liczby w standardowym formacie, ale realizowane przez nie działania *nie spełniają* wszystkich warunków określonych w standardzie.

74

Najbardziej rozpowszechnionym sprzętem tego rodzaju są karty graficzne, które mogą m.in. nie obsługiwać liczb nieznormalizowanych (tj. zapisanych przy użyciu drugiego wzoru podanego w opisie formatu; w razie niedomiaru wynikiem działania jest zero) lub zaokrąglać wyniki działań w arbitralnie określony sposób (standard nakazuje umożliwić dokonanie wyboru). Powinien o tym pamiętać każdy, kto zajmuje się tzw. GPGPU (*general programming on graphics processing unit*).

Jeśli  $x$  jest liczbą rzeczywistą, a  $rd(x)$  jest jej znormalizowanym zmiennopozycyjnym przybliżeniem (bez nadmiaru i niedomiaru), to mamy  $|x - rd(x)| \leq |x|2^{-1-t}$ , skąd wynika, że istnieje liczba  $\varepsilon$ , taka że

$$rd(x) = x(1 + \varepsilon) \quad \text{oraz} \quad |\varepsilon| \leq 2^{-1-t}.$$

75

Sposób zaokrąglania (do najbliższej liczby zmiennopozycyjnej, zawsze w stronę zera, zawsze w przeciwną stronę, zawsze w górę albo zawsze w dół) może być ustawiony różnie, przez co błąd względny może być dwa razy większy. Jeśli zatem  $\diamond$  oznacza dowolne z czterech działań arytmetycznych, to zamiast wyniku  $x = a \diamond b$ , po zaokrągleniu, otrzymamy liczbę

$$\tilde{x} = fl(a \diamond b) = (a \diamond b)(1 + \varepsilon),$$

dla pewnego  $\varepsilon \in (-\nu, \nu)$  (piszemy  $fl(a \diamond b)$  zamiast  $rd(a \diamond b)$ ), bo ten ostatni symbol oznacza u nas wynik zaokrąglenia do najbliższej liczby zmiennopozycyjnej).

76

W superdokładnych analizach błędów używana jest funkcja ulp (ang. *unit in the last position*), która liczbie zmiennopozycyjnej  $x$  przyporządkowuje jej odległość od najbliższej innej liczby zmiennopozycyjnej. Mamy

$$\text{ulp } x = \begin{cases} 2^{c-b-t} & \text{dla } c > 0, \text{ tj. } x = (-1)^s 2^{c-b}(1+m), \\ 2^{1-b-t} & \text{dla } c = 0, \text{ tj. } x = (-1)^s 2^{1-b}m. \end{cases}$$

Funkcja ta jest wartością bezwzględną przyrostu liczby  $x$  spowodowaną zmianą (zanegowaniem) najmniej znaczącego bitu mantysy.

Wyniki działań są najczęściej argumentami dalszych działań, zatem podczas obliczeń numerycznych ma miejsce zjawisko zwane kumulacją błędów. W szczególnych przypadkach może ono doprowadzić do otrzymania bardzo niedokładnych wyników końcowych, mimo że poszczególne błędy zaokrągleń są małe. Ponadto wskutek zaokrągleń zbiór liczb zmiennopozycyjnych z działaniami dodawania i mnożenia *nie jest* ciałem (z punktu widzenia algebry). Przede wszystkim, nie jest zamknięty ze względu na działania (bo może wystąpić nadmiar) i są w nim dzielniki zera (np. jeśli liczba  $|x| \neq 0$  jest dostatecznie mała, to  $\text{fl}(x * x) = 0$ ). Po drugie, dodawanie i mnożenie nie są działaniami łącznymi i dodawanie nie jest rozdzielne względem mnożenia.

W konsekwencji, algorytmy oparte na różnych wzorach algebraicznie równoważnych (w ciele  $\mathbb{R}$ ), mogą produkować *różne* wyniki (czasem bardzo od siebie odległe). Analiza algorytmów ma na celu między innymi badanie, na jaką dokładność wyników obliczeń wykonywanych z błędami zaokrągleń można liczyć (i może się przydać do wybrania najlepszego algorytmu, albo przynajmniej do odrzucenia najgorszego).

## Arytmetyka zmiennopozycyjna zespolona

W różnych zadaniach występują liczby zespolone. W obliczeniach ich części rzeczywiste i urojone są reprezentowane w postaci zmiennopozycyjnej. Jeśli zatem zamiast liczby  $z = (a, b) \neq 0$  mamy liczbę  $\tilde{z} = (\tilde{a}, \tilde{b}) = (a(1 + \varepsilon_a), b(1 + \varepsilon_b))$ , gdzie  $|\varepsilon_a|, |\varepsilon_b| < \nu$ , to liczbę  $z$  reprezentujemy z błędem względnym

$$\frac{|z - \tilde{z}|}{|z|} = \frac{\sqrt{a^2 \varepsilon_a^2 + b^2 \varepsilon_b^2}}{\sqrt{a^2 + b^2}} < \frac{\sqrt{a^2 \nu^2 + b^2 \nu^2}}{\sqrt{a^2 + b^2}} = \nu.$$

Zatem reprezentacja zmiennopozycyjna liczby zespolonej zapewnia równie mały błąd, jak reprezentacja liczby rzeczywistej.

Dodawanie i odejmowanie liczb zespolonych wykonujemy na podstawie wzorów będących definicją tych działań, w związku z czym, jeśli nie ma nadmiaru ani niedomiaru, otrzymamy

$$fl(z_1 \pm z_2) = (z_1 \pm z_2)(1 + \varepsilon), \quad \text{gdzie } |\varepsilon| < \nu.$$

Mnożenie też wykonuje się na podstawie definicji:

$$(a_1, b_1) \cdot (a_2, b_2) = (a_1 a_2 - b_1 b_2, a_1 b_2 + a_2 b_1).$$

Zamiast dokładnego wyniku otrzymamy

$$fl((a_1, b_1) \cdot (a_2, b_2)) = \\ ((a_1 a_2 (1 + \varepsilon_1) - b_1 b_2 (1 + \varepsilon_2))(1 + \varepsilon_3), \\ (a_1 b_2 (1 + \varepsilon_4) + a_2 b_1 (1 + \varepsilon_5))(1 + \varepsilon_6)),$$

przy czym, jeśli w żadnym działaniu nie wystąpił nadmiar ani niedomiar, to wszystkie epsilony mają wartości bezwzględne mniejsze niż  $\nu$ . Można udowodnić, że

$$(a_1, b_1) \cdot (a_2, b_2) \cdot (1 + \xi),$$

gdzie  $\xi$  jest pewną liczbą zespoloną, taką że  $|\xi| < (1 + \sqrt{2})\nu$ .

81

Dzielenie zespolone jest bardziej kłopotliwe, bo algorytm musi unikać nadmiaru i niedomiaru (zwróćmy uwagę, że nawet w przypadku mnożenia, wynik działania może mieć reprezentację, zaś wyniki pośrednie mogą jej nie mieć z powodu nadmiaru — w dzieleniu ten problem też występuje). Algorytm dzielenia:

```
if ( fabs ( a2 ) >= fabs ( b2 ) ) {
    p = b2/a2;
    q = a2+b2*p;
    wynik = ((a1+b1*p)/q, (b1-a1*p)/q);
}
else {
    p = a2/b2;
    q = a2*p+b2;
    wynik = ((a1*p+b1)/q, (b1*p-a1)/q);
}
```

Jeśli nie ma nadmiaru ani niedomiaru, to względny błąd zaokrąglenia wyniku nie jest większy niż  $(4 + \sqrt{2})\nu$ .

82

### 3. Błędy w obliczeniach

W obliczeniach numerycznych występują błędy pięciu rodzajów.

- Błędy modelu,
- Błędy danych wejściowych,
- Błędy aproksymacji,
- Błędy zaokrągleń,
- Błędy grube.

83

Błędy modelu. Model matematyczny dowolnego zjawiska (przyrodniczego, ekonomicznego i w ogóle każdego) jest tego zjawiska uproszczeniem. Na przebieg zjawiska ma wpływ wiele różnych czynników, z których jedne są ignorowane (bo ich wpływ został uznany za pomijalny), a inne nie są znane dostatecznie dokładnie, aby można było napisać całkowicie poprawny wzór. Jeśli model znacznie odbiega od zjawiska, to i wyniki obliczeń mogą bardzo się różnić od tego, co można zaobserwować w rzeczywistości.

84

Błędy danych wejściowych. Dane wejściowe trzeba zapisać w postaci liczb zmiennopozycyjnych, co powoduje ich zaburzenie. Jeśli wynik od danych zależy (a zwykle tak jest), to nawet gdyby nie było innych błędów, wynik obliczeń może się różnić od wyniku doświadczenia. Ponadto, na ogół dane otrzymujemy z pomiarów, których niedokładności mogą być znacznie większe niż błąd reprezentacji zmiennopozycyjnej. Najdokładniejsze pomiary w fizyce dają kilkanaście cyfr dokładnych, często znamy dane z dokładnością rzędu 1%, a czasami błędy są na poziomie kilkudziesięciu procent. Sygnały lub obrazy mogą być zniekształcone z powodu szumu i bardzo niewyraźne. To wszystko ma bardzo duży wpływ na wynik (albo jego brak, jeśli algorytm nie poradzi sobie z niedokładnymi danymi).

85

Błędy aproksymacji. W obliczeniach numerycznych stosuje się przybliżenia funkcji, których dokładne obliczenie jest niewykonalne lub zbyt kosztowne. Na przykład, zamiast granicy nieskończonego ciągu zbieżnego, bierze się pewien element tego ciągu. Zamiast sumy szeregu nieskończonego oblicza się sumę kilku początkowych składników. Zamiast całki oblicza się kwadraturę. Równania różniczkowe często zastępuje się równaniami różnicowymi; można podać wiele dalszych przykładów.

Błędy aproksymacji granicy ciągu nieskończonego przez pewien element tego ciągu, lub sumy nieskończonego szeregu przez pewną sumę częściową są często nazywane błędami obcięcia.

86

Błędy zaokrąglenia. Wynik każdego działania wykonanego przez komputer podlega zaokrągleniu. Skutki bardzo często są małe w porównaniu ze skutkami innych błędów, ale czasem mogą zupełnie zmienić wynik.

Błędy grube. To są skutki wszelkich pomyłek, awarii, oraz błędów popełnionych w procesie pozyskiwania danych lub w implementacji algorytmu. Z innych przyczyn można tu też wymienić sabotaż (np. uprawiany przez producentów wirusów komputerowych i przez nierzetelnych autorów oprogramowania).

87

## Uwarunkowanie zadania

Większość zadań numerycznych polega na obliczeniu wartości pewnej funkcji  $f$ , której dziedziną jest pewien obszar  $D \subset \mathbb{R}^n$ . Wynik obliczenia jest wektorem w  $\mathbb{R}^m$ , przy czym  $m$  może być określone przez konkretny argument  $x \in D$  — na przykład, gdy trzeba znaleźć wszystkie rzeczywiste miejsca zerowe wielomianu, którego współczynniki są współrzednymi wektora  $x$ . Załóżmy jednak, że  $m$  jest ustalone (i znane) dla wszystkich  $x \in D$ , a funkcja  $f$  jest ciągła. Zanim zaczniemy rozpatrywać jakiegokolwiek algorytmy obliczania wyniku, zajmiemy się wpływem, jaki zaburzenia danych (które mogą pochodzić z niedokładnych pomiarów i które trzeba zastąpić liczbami zmiennopozycyjnymi) mają na wynik.

88

Pojęcie numerycznego uwarunkowania zadania określa wrażliwość wyniku na zaburzenia danych; dla zadania dobrze uwarunkowanego niewielkie zaburzenie danych powoduje niewielką zmianę wyniku. Zadanie jest źle uwarunkowane, jeśli po małej zmianie danych otrzymujemy zupełnie inny wynik. W związku ze sposobem reprezentowania liczb (który zapewnia mały błąd względny), bierzemy pod uwagę *względne* zaburzenia danych i spowodowane przez nie zmiany wyniku.

89

Liczbowa miara uwarunkowania nazywa się wskaźnikiem uwarunkowania zadania. Określa się go wzorem

$$\text{cond}_{f(x)} x = \sup_{\|\tilde{x}-x\|<\varepsilon\|x\|} \left( \frac{\|f(\tilde{x}) - f(x)\|}{\|f(x)\|} \bigg/ \frac{\|\tilde{x} - x\|}{\|x\|} \right).$$

Symbol  $\text{cond}$  pochodzi od angielskiego *condition number*; napis po lewej stronie czytamy: „wskaźnik uwarunkowania zadania obliczenia  $f(x)$  dla danych  $x$ ”. W określeniu wskaźnika uwarunkowania używamy jakichś norm (zależnie od zadania) i określamy największą dopuszczalną zmianę (zaburzenie względne)  $\varepsilon$  danych  $x$ . Następnie badamy iloraz względnego zaburzenia wyniku i powodującej to zaburzenie względnej zmiany danych.

90

Jeśli dane znamy z błędem względnym nie większym niż  $\varepsilon$ , to błąd względny wyniku (uwaga: dokładnego wyniku dla danych  $\tilde{x}$ , jakimi dysponujemy, w porównaniu z wynikiem dla nieznanymi nam danych dokładnych  $x$ ) nie jest większy niż  $\varepsilon \text{cond}_{f(x)} x$ . Na przykład, jeśli wskaźnik uwarunkowania jest równy 100 (to jeszcze nie jest dużo), a dane reprezentujemy w formacie pojedynczej precyzji, tj. z błędem nie większym niż  $v \approx 10^{-7}$  (i poza zaokrągleniem nie ma innych błędów), to wiemy, że jesteśmy w stanie otrzymać wynik z pięcioma cyframi dokładnymi. Jeśli jednak pomiar danych ma błąd rzędu 1%, to otrzymany wynik może mieć błąd 100%; na ogół taki wynik jest bezwartościowy. Albo należy wtedy zdobyć dokładniejsze dane, albo zająć się innym zadaniem (być może można jakoś przeformułować problem). Pamiętajmy przy tym, że założyliśmy brak błędów w algorytmie, który może dodatkowo zepsuć wynik.

91

Często przyjmuje się, że zaburzenia danych są bardzo małe (bo względne błędy reprezentacji zmiennopozycyjnej są bardzo małe), więc dla uproszczenia oblicza się wartość graniczną wskaźnika uwarunkowania, dla  $\varepsilon \rightarrow 0$  (co ma sens, jeśli wskaźnik jest ciągły w otoczeniu  $x$ ). Jeśli zadanie polega na obliczeniu wartości skalarnej funkcji  $f$ , która ma skalarny argument  $x$ , przy czym funkcja  $f$  ma pochodną, to mamy wtedy

$$\text{cond}_{f(x)} x = \left| \frac{x}{f(x)} f'(x) \right|.$$

92

## Błędy reprezentacji wektorów

Niech  $\mathbf{x} = [x_1, \dots, x_n]^T \in \mathbb{R}^n$  i niech  $\tilde{\mathbf{x}} = [\tilde{x}_1, \dots, \tilde{x}_n]^T \in \mathbb{R}^n$ , przy czym  $\tilde{x}_i = x_i(1 + \varepsilon_i)$  dla każdego  $i$ . Zamiast rozpatrywać osobno błędy poszczególnych składowych wektora, co mogłoby zbyt być pracochłonne, często błąd opisuje się jedną liczbą, za pomocą jakiejś normy. Najczęściej wykorzystywane są normy Höldera, określone wzorem

$$\|\mathbf{x}\|_p = (|x_1|^p + \dots + |x_n|^p)^{1/p},$$

dla pewnego  $p \geq 1$ , oraz norma określona jako granica dla  $p \rightarrow \infty$ :

$$\|\mathbf{x}\|_\infty = \max_{i \in \{1, \dots, n\}} |x_i|.$$

93

Za miarę błędu bezwzględnego możemy przyjąć liczbę  $\|\mathbf{x} - \tilde{\mathbf{x}}\|_p$ . Jeśli  $\mathbf{x} \neq 0$  i dla każdego  $i$  jest  $|\varepsilon_i| \leq \nu$ , to miara błędu względnego spełnia nierówność

$$\begin{aligned} \frac{\|\mathbf{x} - \tilde{\mathbf{x}}\|_p}{\|\mathbf{x}\|_p} &= \frac{(|x_1 \varepsilon_1|^p + \dots + |x_n \varepsilon_n|^p)^{1/p}}{\|\mathbf{x}\|_p} \\ &\leq \frac{(|x_1 \nu|^p + \dots + |x_n \nu|^p)^{1/p}}{\|\mathbf{x}\|_p} = \frac{\|\mathbf{x}\|_p \nu}{\|\mathbf{x}\|_p} = \nu. \end{aligned}$$

Zatem, błąd względny reprezentacji wektora, którego współrzędne zostały zaokrąglone do najbliższych liczb zmiennopozycyjnych, mierzony za pomocą dowolnej normy Höldera (także  $\|\cdot\|_\infty$ ), jest na poziomie błędu reprezentacji pojedynczej liczby.

94

Uwaga: Należy pamiętać, że z nierówności  $\frac{\|\mathbf{x} - \tilde{\mathbf{x}}\|_p}{\|\mathbf{x}\|_p} \leq \varepsilon > 0$  nie wynika, że błędy względne poszczególnych składowych są małe. Jeśli pewna składowa jest równa 0, to dowolne niezerowe jej zaburzenie daje nieograniczony błąd względny. Tak więc, wykonując odpowiednie rachunki, nie należy wyciągać pochopnych wniosków.

95

## Numeryczna poprawność algorytmu

Skutki błędów zaokrągleń w obliczeniach czasem można zinterpretować jako skutki takiego zaburzenia danych, że otrzymany wynik jest dla tych zaburzonych danych dokładny. Jeśli takie hipotetyczne zaburzenie danych jest małe, to mówimy, że algorytm jest numerycznie poprawny. Pewne algorytmy są numerycznie poprawne, inne nie są. W zasadzie numeryczna poprawność „to jest to” — w praktyce niczego lepszego po algorytmach numerycznych spodziewać się nie można.

96



Tak, jak uwarunkowanie zadania, numeryczną poprawność można mierzyć, badając tzw. stałe kumulacji algorytmu. Algorytm jest tym lepszy, im te stałe są mniejsze. Niech  $A$  oznacza algorytm i niech  $A(x)$  oznacza wynik obliczenia, który powinien być jak najbliższy „prawdziwemu” rozwiązaniu zadania,  $f(x)$ . Obliczony wynik składa się z liczb zmiennopozycyjnych, zatem możemy dopuścić do rozważań jego błąd reprezentacji. Przypuśćmy zatem, że istnieją liczby  $K_d$  i  $K_w$ , takie że dla każdego  $x \in D$  istnieją dane zaburzone  $\tilde{x}$ , dla których spełnione są nierówności

$$\frac{\|\tilde{x} - x\|}{\|x\|} \leq K_d v, \quad \text{oraz} \quad \frac{\|f(\tilde{x}) - A(x)\|}{\|f(\tilde{x})\|} \leq K_w v.$$

Mówimy wtedy, że algorytm  $A$  jest numerycznie poprawnym algorytmem obliczania wartości funkcji  $f$  w dziedzinie (klasie zadań)  $D$ , ze stałymi kumulacji (danych)  $K_d$  i (wyniku)  $K_w$ .

Trzeba podkreślić, że w analizie algorytmu często występuje swoboda wybierania danych lub wyniku, do których „doczepiamy” błędy; z jednej strony to utrudnia analizę, a z drugiej stwarza możliwości pewnej „gimnastyki”, wskutek czego pewne oszacowania mogą być poprawione — nieraz jest tak, że algorytm w praktyce działa bardzo dobrze, tj. wytwarza bardzo dokładne wyniki, zaś analiza tego nie potwierdza, bo na przykład daje bardzo grube oszacowania stałych kumulacji. Wspomniana „gimnastyka” czasem pomaga. W analizie błędu zwykle zakłada się, że błędy w poszczególnych działaniach są niezależne (i nieskorelowane), a ich wartości bezwzględne sumują się, tymczasem poszczególne błędy względne mogą być mniejsze niż  $v$ , mogą się też znosić. Czasem analiza błędu pozwala wykryć newralgiczne miejsca i pomaga przeprojektować wzory.

Jeśli stała  $K_d$  jest równa 0, to znaczy, że niezależnie od uwarunkowania zadania otrzymany wynik jest bardzo dokładny, tj. otrzymany z dokładnością na poziomie błędu reprezentacji (tj. błąd wyniku jest co najwyżej  $K_w$  razy większy). Taka sytuacja występuje w praktyce nadzwyczaj rzadko. Częściej „winę” za niedokładność wyniku można „zwalić” na dane. Takie postępowanie, tj. znalezienie i oszacowanie zaburzenia danych, które prowadzi do otrzymanego wyniku, nazywa się analizą wstecz; jej twórcą był Wilkinson. Jeśli zadanie jest dobrze uwarunkowane i stałe kumulacji są nieduże, to stąd wynika, że obliczony wynik jest dobrym przybliżeniem wyniku poszukiwanego.

## Numeryczna stabilność algorytmu

Często się nie udaje udowodnienie numerycznej poprawności algorytmu, tj. znalezienie stałych kumulacji niezależnych od danych w ustalonej dziedzinie  $D$ . Wówczas można spróbować zbadać, czy jest on numerycznie stabilny — ta własność jest pewnego rodzaju „minimum przyzwoitości” algorytmu. Aby ją zdefiniować, zbadajmy, jak duży byłby błąd wyniku, gdyby dane zostały zaburzone na poziomie błędu reprezentacji (co musi mieć miejsce — dane do obliczeń są liczbami zmiennopozycyjnymi) i wynik też należałoby zaokrąglić (bo też go reprezentujemy w ten sposób), ale poza zaokrągleniem końcowego wyniku wszystkie obliczenia byłyby wykonywane dokładnie.

Błąd (bezwzględny) wyniku spełniający wymienione warunki można oszacować przez liczbę, zwaną optymalnym poziomem błędu:

$$\|f(\mathbf{x})\|(\text{cond}_{f(\mathbf{x})} \mathbf{x} + 1)\nu.$$

Względny błąd danych, na poziomie  $\nu$ , przenosi się na wynik z czynnikiem  $\text{cond}_{f(\mathbf{x})} \mathbf{x}$ ; do tego wynik trzeba jeszcze zaokrąglić, stąd do wskaźnika uwarunkowania została dodana jedynka.

Mówimy, że algorytm  $A$  jest numerycznie stabilnym algorytmem obliczania funkcji  $f$ , jeśli istnieje liczba  $K$  (stała kumulacji), taka że dla dowolnych danych  $\mathbf{x} \in D$  spełniona jest nierówność

$$\|f(\mathbf{x}) - A(\mathbf{x})\| \leq K\|f(\mathbf{x})\|(\text{cond}_{f(\mathbf{x})} \mathbf{x} + 1)\nu.$$

Ważne jest też, aby stała kumulacji nie była bardzo duża.

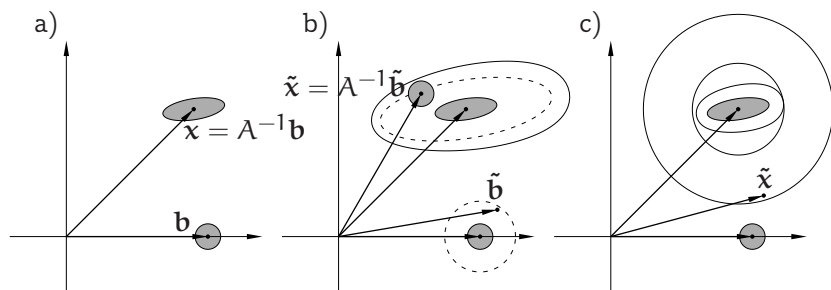
W tym ujęciu analizy błędów nie zajmujemy się tym, czy istnieją takie dane, bliskie danych  $\mathbf{x}$ , dla których otrzymujemy (ewentualnie zaburzony na poziomie błędu reprezentacji) wynik. Dane takie mogą więc nie istnieć — możemy na przykład otrzymać sinus pewnego kąta rzeczywistego większy niż 1. Istotne jest to, że mając algorytm numerycznie stabilny, możemy dowolnie zmniejszyć skutki błędów zaokrągleń, wykorzystując w obliczeniach dostatecznie dokładną arytmetykę (czyli taką o dostatecznie długiej mantysie: przypominam, że  $\nu = 2^{-t}$ ). Oczywiście, dla zadań źle uwarunkowanych arytmetyki standardowe mogą nie wystarczyć, ale wtedy czy na pewno znamy dane aż tak dokładnie?

Jeśli funkcja  $f$ , której wartość należy obliczyć, spełnia warunek Lipschitza, tj. istnieje stała  $L$ , taka że

$$\forall \mathbf{x}, \mathbf{y} \in D \quad \|f(\mathbf{x}) - f(\mathbf{y})\| \leq L\|\mathbf{x} - \mathbf{y}\|,$$

to każdy algorytm numerycznie poprawny jest też numerycznie stabilny, ale numeryczna stabilność nie gwarantuje numerycznej poprawności.

W opanowaniu opisanych wyżej pojęć może pomóc rysunek, będący ilustracją zadania rozwiązywania układu dwóch równań liniowych  $A\mathbf{x} = \mathbf{b}$ , z nieosobliwą macierzą  $A$ . Rozwiązaniem zadania jest wektor  $\mathbf{x} = A^{-1}\mathbf{b}$ , przy czym ten wzór jest pożyteczny w teoretycznej analizie zadania i algorytmów jego rozwiązywania, ale nie jest dobrym algorytmem numerycznym (i proszę go *nie używać* w tym charakterze). Danymi są współczynniki macierzy  $A$  i wektora prawej strony  $\mathbf{b}$ . Dla ilustracji pojęć rozpatrujemy tylko zaburzenia wektora prawej strony. Wielkość tych zaburzeń jest taka, jak gdyby mantysa miała mniej więcej trzy bity.



105

Na rysunku a) mamy ilustrację uwarunkowania zadania. Zaznaczona kula (tj. koło) o środku  $\mathbf{b}$  ma promień  $\nu\|\mathbf{b}\|$ . Zaburzenie danych polega na zastąpieniu wektora  $\mathbf{b}$  przez jakiś element tej kuli. Obrazem tej kuli jest elipsoida (elipsa) o środku  $\mathbf{x}$ . Wskaźnik uwarunkowania zadania (ze względu na zaburzenie wektora  $\mathbf{b}$ , ale także macierzy  $A$ , co będziemy badać na jednym z dalszych wykładów) jest ilorazem długości najdłuższej i najkrótszej osi elipsoidy.

106

Numeryczna poprawność jest zilustrowana na rysunku b). Algorytm wyprodukował pewien wektor  $\tilde{\mathbf{x}}$ . Niech  $\tilde{\mathbf{b}} = A\tilde{\mathbf{x}}$ . Przypuśćmy, że stała kumulacji  $K_w = 0$ . Wtedy

$$\frac{\|\tilde{\mathbf{b}} - \mathbf{b}\|}{\|\mathbf{b}\|\nu} \leq K_d,$$

i mamy gwarancję, że dla otrzymanego wyniku  $\tilde{\mathbf{x}}$ , który leży w obrębie narysowanej linią przerywaną elipsy, istnieją dane  $\tilde{\mathbf{b}}$ , które leżą w narysowanym linią przerywaną kole (promień tego koła jest  $K_d$  razy większy niż  $\|\mathbf{b}\|\nu$ ). Jeśli zaś weźmiemy  $K_w > 0$ , to dopuszczamy dodatkowe zaburzenie wyniku; leży on w nieco większym obszarze ograniczonym przez krzywą zobrazowaną przez linię ciągłą (ta krzywa nie jest elipsą). Dla takiego wyniku istnieje bliski punkt leżący w obszarze ograniczonym elipsą, który jest dokładnym wynikiem dla pewnych danych położonych w większym kole o środku  $\mathbf{b}$ .

107

Numeryczna stabilność jest przedstawiona na rysunku c).

Rozważamy zaburzenia danych  $\mathbf{b}$  na poziomie błędów reprezentacji. Dla tak zaburzonych danych wynik leży w obszarze zacienionym, ograniczonym przez elipsę. Ten obszar rozszerzamy, aby uwzględnić błąd reprezentacji wyniku, a następnie opisujemy koło. Promień tego koła jest optymalnym poziomem błędów. Wynik jest punktem koła o promieniu  $K$  razy większym. Dla pewnych punktów tego koła, położonych daleko od elipsy, nie istnieją dane  $\tilde{\mathbf{b}}$ , leżące blisko danych  $\mathbf{b}$  i takie, że  $\tilde{\mathbf{x}}$  jest dokładnym wynikiem dla danych  $\tilde{\mathbf{b}}$ .

108

## 4. Rozwiązywanie układów równań liniowych

Zajmujemy się rozwiązywaniem układu równań liniowych

$$A\mathbf{x} = \mathbf{b},$$

w którym dane są: nieosobliwa macierz  $A$  o wymiarach  $n \times n$  i wektor  $\mathbf{b} \in \mathbb{R}^n$ . Układ ten ma jednoznaczne rozwiązanie,  $\mathbf{x} = A^{-1}\mathbf{b}$ , ale ten wzór, poza bardzo szczególnymi przypadkami, nie nadaje się do numerycznego rozwiązywania naszego zadania (ale w rachunkach symbolicznych *nie zawahamy się go użyć*).

Zajmiemy się tzw. metodami bezpośrednimi. Możemy je stosować wtedy, gdy liczba  $n$  jest mała (co najwyżej rzędu  $10^3$ ) lub gdy macierz  $A$  jest „szczególnie łatwa”, np. trójdzielna. Metody te teoretycznie dają dokładny wynik po wykonaniu skończonej liczby działań. Błędy zaokrągleń psują tę własność.

109

## Przypomnienie o normach

Wektory w  $\mathbb{R}^n$  (lub  $\mathbb{C}^n$ ), w tym dane, wyniki i błędy, będziemy „mierzyli”, obliczając ich normy. Ustalona norma w przestrzeni liniowej  $V$  nad ciałem liczbowym określa również normę przestrzeni przekształceń liniowych (epimorfizmów)  $V \rightarrow V$ ; dla przekształcenia liniowego  $f$  przyjmujemy

$$\|f\| = \sup_{\mathbf{x} \in V \setminus \{0\}} \frac{\|f(\mathbf{x})\|}{\|\mathbf{x}\|}.$$

Ponieważ przekształcenia liniowe  $\mathbb{R}^n \rightarrow \mathbb{R}^n$  możemy utożsamić z macierzami rzeczywistymi  $n \times n$ , mamy w ten sposób określoną normę na przestrzeni macierzy:

$$\|A\| = \sup_{\mathbf{x} \in \mathbb{R}^n \setminus \{0\}} \frac{\|A\mathbf{x}\|}{\|\mathbf{x}\|}.$$

Tak określona norma w  $\mathbb{R}^{n \times n}$  nazywa się normą indukowaną przez wyjściową normę przestrzeni  $\mathbb{R}^n$ .

110

Z definicji normy indukowanej łatwo wynikają nierówności

$$\|AB\| \leq \|A\|\|B\| \quad \text{oraz} \quad \|A\mathbf{x}\| \leq \|A\|\|\mathbf{x}\|$$

dla dowolnych macierzy  $A, B \in \mathbb{R}^{n \times n}$  i wektora  $\mathbf{x} \in \mathbb{R}^n$ .

W tym wykładzie będziemy używać norm Höldera, najczęściej  $\|\cdot\|_1$ ,  $\|\cdot\|_\infty$  lub  $\|\cdot\|_2$ , i norm przez nie indukowanych. Normę indukowaną przez normę  $p$ -tą oznaczamy takim samym symbolem, zatem znaczenie napisów  $\|A\|_p$  i  $\|\mathbf{x}\|_p$  zależy od argumentu normy. Można udowodnić jawne wzory opisujące normy indukowane macierzy:

$$\|A\|_1 = \max_{j \in \{1, \dots, n\}} \sum_{i=1}^n |a_{ij}|, \quad \|A\|_\infty = \max_{i \in \{1, \dots, n\}} \sum_{j=1}^n |a_{ij}|.$$

111

## Uwarunkowanie układu równań liniowych

Zbadamy, jak zmieni się rozwiązanie układu, jeśli dane, tj. macierz  $A$  lub wektor  $\mathbf{b}$  zaburzymy. Dla układu równań

$$A\mathbf{x}' = \mathbf{b} + \delta\mathbf{b}$$

otrzymujemy rozwiązanie

$$\mathbf{x}' = A^{-1}\mathbf{b} + A^{-1}\delta\mathbf{b} = \mathbf{x} + A^{-1}\delta\mathbf{b},$$

skąd wynika, że

$$\begin{aligned} \|\mathbf{x}' - \mathbf{x}\| &\leq \|A^{-1}\|\|\delta\mathbf{b}\| = \|A^{-1}\|\|\mathbf{b}\| \frac{\|\delta\mathbf{b}\|}{\|\mathbf{b}\|} = \|A^{-1}\|\|A\|\|\mathbf{x}\| \frac{\|\delta\mathbf{b}\|}{\|\mathbf{b}\|} \\ &\leq \|A^{-1}\|\|A\|\|\mathbf{x}\| \frac{\|\delta\mathbf{b}\|}{\|\mathbf{b}\|}, \end{aligned}$$

i ostatecznie

$$\frac{\|\mathbf{x}' - \mathbf{x}\|}{\|\mathbf{x}\|} \leq \|A\|\|A^{-1}\| \frac{\|\delta\mathbf{b}\|}{\|\mathbf{b}\|}.$$

112

Zaburzymy teraz macierz  $A$ , tj. będziemy rozwiązywać układ  $(A + \delta A)x'' = \mathbf{b}$ . Mamy

$$A(I + A^{-1}\delta A)x'' = \mathbf{b}.$$

Musimy założyć, że zaburzenie macierzy  $A$  jest na tyle małe, że macierz  $(I + A^{-1}\delta A)$  jest nieosobliwa, dzięki czemu możemy ją odwrócić i użyć wzoru przybliżonego

$$(I + A^{-1}\delta A)^{-1} \approx I - A^{-1}\delta A.$$

Dostaniemy wtedy

$$x'' \approx (I - A^{-1}\delta A)A^{-1}\mathbf{b} = (I - A^{-1}\delta A)x = x - A^{-1}\delta Ax,$$

skąd wynika przybliżona nierówność

$$\frac{\|x'' - x\|}{\|x\|} \leq \|A\| \|A^{-1}\| \frac{\|\delta A\|}{\|A\|}.$$

Zatem, oba zaburzenia względne danych, tj. wektora  $\mathbf{b}$  i macierzy  $A$ , mogą przenieść się na wynik z czynnikiem co najwyżej  $\|A\| \|A^{-1}\|$ . Ten czynnik jest wskaźnikiem uwarunkowania zadania rozwiązywania układu równań  $Ax = \mathbf{b}$  i bywa też nazywany wskaźnikiem uwarunkowania macierzy  $A$ . Jeśli przyjmiemy normę  $p$ -tą indukowaną, to mamy wskaźnik uwarunkowania macierzy  $A$  w normie  $p$ -tej, który oznaczamy symbolem  $\text{cond}_p A$  ( $\text{cond}_p A = \|A\|_p \|A^{-1}\|_p$ ).

Normy indukowane  $\|\cdot\|_1$  i  $\|\cdot\|_\infty$  macierzy  $A$  są łatwe do znalezienia. Ponieważ na ogół nie znamy (i nie tracimy czasu na znajdowanie) macierzy  $A^{-1}$ , jej normę możemy zwykle tylko oszacować. Jeśli dysponujemy dodatkową informacją o zadaniu, z którego wziął się nasz układ równań, to warto z takiej informacji skorzystać w tym celu. Szacowanie normy macierzy  $A^{-1}$  jest też w zasadzie możliwe na podstawie czynników rozkładu znalezionych podczas rozwiązywania układu jedną z metod bezpośrednich.

Uwaga: Znalezione wyżej wskaźniki uwarunkowania dają dość pesymistyczne oszacowania błędów, jakie mogą obciążać wyniki. W oszacowaniu skutków zaburzenia wektora prawej strony korzystamy z nierówności  $\|Ax\| \leq \|A\| \|x\|$ , ale jeśli wektor prawej strony jest taki, że nierówność ta jest ostra, to wskaźnik uwarunkowania zadania z takim wektorem i macierzą  $A$  jest mniejszy. Mamy

$$\frac{\|x' - x\|}{\|x\|} \leq \|A^{-1}\| \frac{\|\mathbf{b}\| \|\delta \mathbf{b}\|}{\|x\| \|\mathbf{b}\|},$$

a stąd wynika wskaźnik uwarunkowania  $\|A^{-1}\| \frac{\|\mathbf{b}\|}{\|A^{-1}\mathbf{b}\|}$ . Jeśli wektor  $\mathbf{b}$  ma taki kierunek, że  $\|A^{-1}\mathbf{b}\| = \|A^{-1}\| \|\mathbf{b}\|$ , to mamy zadanie ze wskaźnikiem uwarunkowania (ze względu na zaburzenia wektora  $\mathbf{b}$ ) równym 1.

Nie ma podobnie prostego rachunku dla skutków zaburzeń macierzy  $A$ , ale zakładaliśmy, że one mogą mieć całkowicie dowolny kierunek. Tymczasem po pierwsze można ograniczyć zaburzenia *względne poszczególnych współczynników* (a więc uznać, że współczynniki o małych wartościach bezwzględnych mogą mieć proporcjonalnie małe zaburzenia), a ponadto dopuścić tylko symetryczne zaburzenia macierzy symetrycznej. Wskaźniki uwarunkowania takich zadań (które należałoby odpowiednio zdefiniować) ze względu na zaburzenia macierzy  $A$  mogą być znacznie mniejsze niż  $\|A\|\|A^{-1}\|$ .

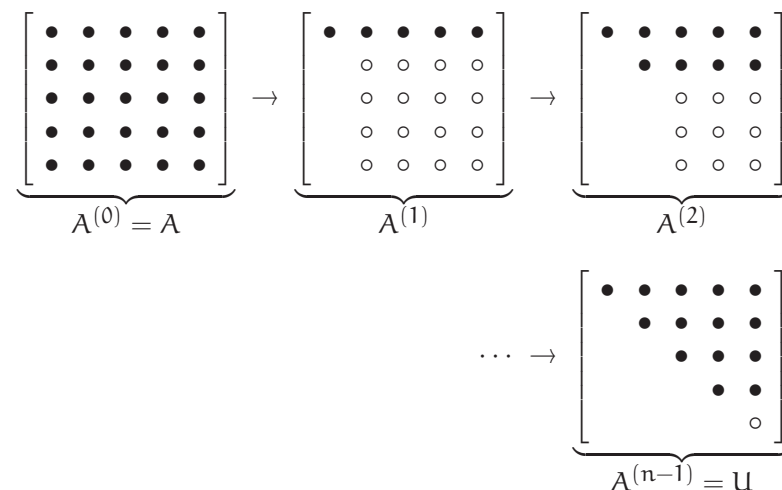
## Metoda eliminacji Gaussa: algorytm

Metoda eliminacji Gaussa jest najprostszym i chyba najczęściej używanym algorytmem rozwiązywania układów równań liniowych. Składa się on z dwóch etapów. W pierwszym układ jest przekształcany tak, aby powstał równoważny danemu układ równań liniowych z macierzą trójkątną górną. W etapie drugim, na podstawie kolejnych równań (od końca) obliczamy kolejne niewiadome (też od końca) — w każdym równaniu występuje tylko jedna niewiadoma, której wartość nie została obliczona wcześniej.

W pierwszym etapie (który jest właściwą eliminacją Gaussa), konstruujemy ciąg macierzy  $A^{(0)} = A, A^{(1)}, \dots, A^{(n-1)} = U$ , takich że macierz  $A^{(k)}$  ma w kolumnach  $1, \dots, k$  współczynniki poniżej diagonalu równe 0. Mając macierz  $A^{(k-1)} = [a_{ij}^{(k-1)}]_{i,j}$ , obliczamy współczynniki macierzy  $A^{(k)}$ :

$$\left. \begin{aligned} l_{ik} &= a_{ik}^{(k-1)} / a_{kk}^{(k-1)}, \\ a_{ij}^{(k)} &= a_{ij}^{(k-1)} - l_{ik} a_{kj}^{(k-1)}, \quad \text{dla } j = k+1, \dots, n \end{aligned} \right\} \text{ dla } i = k+1, \dots, n$$

Ponadto  $a_{ij}^{(k)} = a_{ij}^{(k-1)}$  dla  $i \leq k$ , oraz  $a_{ik}^{(k)} = 0$  dla  $i > k$ .



Przekształcanie wektora prawej strony polega na skonstruowaniu ciągu wektorów  $\mathbf{b}^{(0)} = \mathbf{b}, \mathbf{b}^{(1)}, \dots, \mathbf{b}^{(n-1)} = \mathbf{y}$ . W  $k$ -tym kroku eliminacji obliczamy współrzędne wektora  $\mathbf{b}^{(k)}$ :

$$b_i^{(k)} = b_i^{(k-1)} - l_{ik} b_k^{(k-1)}, \quad \text{dla } i = k + 1, \dots, n,$$

zaś dla  $i = 1, \dots, k$  mamy  $b_i^{(k)} = b_i^{(k-1)}$ .

W wyniku eliminacji otrzymujemy macierz trójkątną

$$U = \begin{bmatrix} u_{11} & u_{12} & u_{13} & \dots & u_{1n} \\ 0 & u_{22} & u_{23} & \dots & u_{2n} \\ 0 & 0 & u_{33} & \dots & u_{3n} \\ \vdots & \vdots & \ddots & \ddots & \vdots \\ 0 & 0 & \dots & 0 & u_{nn} \end{bmatrix},$$

i wektor  $\mathbf{y}$ , takie że układ  $U\mathbf{x} = \mathbf{y}$  jest równoważny układowi danemu.

Przekształcenie, które z macierzy  $A^{(k-1)}$  produkuje macierz  $A^{(k)}$  jest liniowe; zachodzi równość  $A^{(k)} = L_k^{-1} A^{(k-1)}$ , przy czym macierz  $L_k$  i jej odwrotność są trójkątne dolne, z jedynkami na diagonalu, a poza tym z niezerowymi współczynnikami tylko w  $k$ -tej kolumnie:

$$L_k = \begin{bmatrix} \dots & & & & \\ & 1 & & & \\ & l_{k+1,k} & 1 & & \\ & \vdots & & \ddots & \\ & l_{n,k} & & & 1 \end{bmatrix},$$

$$L_k^{-1} = \begin{bmatrix} \dots & & & & \\ & 1 & & & \\ & -l_{k+1,k} & 1 & & \\ & \vdots & & \ddots & \\ & -l_{n,k} & & & 1 \end{bmatrix}.$$

Na końcu otrzymujemy macierz  $U = A^{(n-1)} = L_{n-1}^{-1} \dots L_1^{-1} A$ , czyli jest  $A = L_1 \dots L_{n-1} U$ . Iloczyn  $L = L_1 \dots L_{n-1}$  macierzy przekształceń wykonanych w kolejnych krokach ma pod diagonalą współczynniki  $l_{ik} = a_{ik}^{(k-1)} / a_{kk}^{(k-1)}$ :

$$L = \begin{bmatrix} 1 & 0 & 0 & \dots & 0 \\ l_{21} & 1 & 0 & \dots & 0 \\ l_{31} & l_{32} & 1 & \dots & \vdots \\ \vdots & \vdots & \ddots & \ddots & 0 \\ l_{n1} & l_{n2} & \dots & l_{n,n-1} & 1 \end{bmatrix}.$$

W wyniku eliminacji dostajemy macierze trójkątne  $L$  i  $U$ , takie że  $A = LU$ . Przekształcanie wektora prawej strony jest równoważne rozwiązywaniu układu równań  $L\mathbf{y} = \mathbf{b}$ . Zatem możemy najpierw wyznaczyć tylko macierze  $L$  i  $U$ , a przetwarzanie wektora prawej strony przenieść do drugiego etapu, w którym trzeba rozwiązać kolejno układy równań z macierzami trójkątnymi,  $L\mathbf{y} = \mathbf{b}$  i  $U\mathbf{x} = \mathbf{y}$ .

Eliminację można wykonać *w miejscu* (po łacinie *in situ*).

Po obliczeniu współczynnika  $l_{ik}$ , można go zapamiętać na miejscu współczynnika  $a_{ik}^{(k-1)}$  (czyli na miejscu zajmowanym początkowo przez  $a_{ik}$ ). Obliczone współczynniki  $a_{ij}^{(k)}$  dla  $i \leq j$  wpisujemy w miejsce  $a_{ij}^{(k-1)}$ . W ten sposób otrzymamy tablicę z liczbami

$$\begin{bmatrix} u_{11} & u_{12} & u_{13} & \dots & u_{1n} \\ l_{21} & u_{22} & u_{23} & \dots & u_{2n} \\ l_{31} & l_{32} & u_{33} & \dots & u_{3n} \\ \vdots & \vdots & \ddots & \ddots & \vdots \\ l_{n1} & l_{n2} & \dots & l_{n,n-1} & u_{nn} \end{bmatrix},$$

do której może sięgać podprogram rozwiązujący układy trójkątne. Podprogram eliminacji *in situ* „psuje” początkową zawartość tablicy. Jeśli oryginalna macierz  $A$  jest potrzebna (często jest), należy ją skopiować i „zepsuć” kopię.

Opisany wyżej algorytm jest zawodny; nieosobliwość macierzy  $A$  nie gwarantuje wykonalności dzielenia przez współczynnik  $a_{kk}^{(k)}$ , który może być zerem. Co więcej, jeśli współczynnik ten ma małą wartość bezwzględną w porównaniu z innymi, to skutki błędów zaokrągleń mogą prowadzić do otrzymania bardzo niedokładnych wyników.

Dlatego stosuje się wybór elementu głównego (ang. *pivoting*).

Najczęściej stosowany wybór częściowy w kolumnie polega na wyszukaniu w zbiorze  $\{a_{kk}^{(k-1)}, \dots, a_{nk}^{(k-1)}\}$  współczynnika  $a_{lk}^{(k-1)}$  o największej wartości bezwzględnej, a następnie (jeśli  $l \neq k$ ) przestawieniu równań  $l$  i  $k$ .

Jeśli macierz  $A$  jest nieosobliwa, to któraś z tych liczb nie jest zerem i dzielenie przez nią jest wykonalne. Ponieważ dzielimy przez liczbę o największej wartości bezwzględnej, współczynniki  $l_{ik}$  mają wartości bezwzględne nie większe niż 1.

125

Można dowieść, że skutki takiego przestawiania są takie same, jak gdyby równania zostały poprzesztawiane *przed* przystąpieniem do eliminacji. Zatem, po zastosowaniu częściowego wyboru elementu głównego, otrzymamy macierze  $L$  i  $U$ , takie że  $LU = PA$ , gdzie  $P$  oznacza macierz dokonanej permutacji równań.

Macierz  $P$  trzeba jakoś reprezentować, aby można było odpowiednio poprzesztawiać współrzędne wektora prawej strony, ponieważ trzeba będzie rozwiązać układy równań  $Ly = Pb$  i  $Ux = y$ . Najprostszy sposób polega na użyciu tablicy liczb całkowitych o długości  $n$ ; pozycji  $k$ -tej przypisujemy indeks  $l$  wiersza, który został przestawiony z  $k$ -tym (albo  $k$ , jeśli nie było przestawienia). Przesztawianie liczb zmiennopozycyjnych w tablicy jest operacją wolną od błędów zaokrągleń.

126

Istnieje też wybór pełny elementu głównego; przestawiamy w nim wiersze i kolumny tak, aby współczynnik  $a_{kk}^{(k-1)}$ , przez który będziemy dzielić, miał największą wartość bezwzględną w prawej dolnej podmacierzy  $n+1-k \times n+1-k$ . W ten sposób otrzymujemy rozkład macierzy  $LU = PAQ^T$ . Do rozwiązania mamy układy  $Ly = Pb$  i  $Uz = y$ , a następnie trzeba obliczyć  $x = Q^T z$ , czyli odpowiednio poprzesztawiać współrzędne rozwiązania. Macierz permutacji  $Q$  można reprezentować w taki sam sposób jak  $P$ . Pełny wybór elementu głównego jest dosyć kosztowny (choć nie powiększa rzędu złożoności algorytmu) i *bardzo rzadko* zdarza się sytuacja, gdy dokładność wyniku otrzymanego z wyborem częściowym jest za mała, a wybór pełny daje dostatecznie mały błąd.

127

## Metoda eliminacji Gaussa: analiza błędów

Udowodnimy, że metoda eliminacji Gaussa z wyborem elementu głównego jest algorytmem numerycznie poprawnym, tj. istnieje macierz  $\tilde{A}$ , taka że zachodzi równość  $P\tilde{A}Q^T = \tilde{L}\tilde{U}$  dla obliczonych macierzy trójkątnych  $\tilde{L}$  i  $\tilde{U}$ , oraz istnieje liczba  $F_n$ , taka że

$$\frac{\|\tilde{A} - A\|}{\|A\|} \leq F_n \nu.$$

128



Rozpatrujemy macierze  $A^{(0)} = PAQ^T$  oraz  $A^{(k)} = L_k^{-1}A^{(k-1)}$ , składające się z dokładnych wyników wykonanych działań, oraz macierze  $\tilde{A}^{(k)}$  i  $\tilde{L}_k$  otrzymane w kolejnych krokach eliminacji przy użyciu arytmetyki zmiennopozycyjnej, z błędami zaokrągleń. Weźmy  $k = 1$ . Zamiast współczynnika  $l_{i1} = a_{i1}/a_{11}$  macierzy  $L_1$  (oraz  $L$ ) otrzymamy liczbę

$$\tilde{l}_{i1} = fl(a_{i1}/a_{11}) = (a_{i1}/a_{11})(1 + \alpha_{i1}) = \tilde{a}_{i1}/a_{11},$$

gdzie  $\tilde{a}_{i1} = a_{i1}(1 + \alpha_{i1})$ ,  $|\alpha_{i1}| < \nu = 2^{-t}$ .

Dygresja. Dla układu równań o współczynnikach *zespoleonych* zamiast  $\nu$  należy przyjąć  $(4 + \sqrt{2})\nu$ . W dalszych rachunkach błąd względny zaokrąglenia wyniku dodawania lub odejmowania zespolonego można oszacować przez  $\nu$ , zaś wynik mnożenia jest zaokrąglony z błędem względnym nie większym niż  $(1 + \sqrt{2})\nu$ .

Następnie, zamiast współczynnika  $a_{ij}^{(1)} = a_{ij} - l_{i1}a_{1j}$  macierzy  $A^{(1)}$  komputer wyprodukuje liczbę

$$\begin{aligned} \tilde{a}_{ij}^{(1)} &= fl(a_{ij} - \tilde{l}_{i1}a_{1j}) = (a_{ij} - \tilde{l}_{i1}a_{1j}(1 + \beta_{ij}))(1 + \gamma_{ij}) \\ &= a_{ij} - \tilde{l}_{i1}a_{1j} + \underbrace{a_{ij}\gamma_{ij} - \tilde{l}_{i1}a_{1j}(\gamma_{ij} + \beta_{ij} + \beta_{ij}\gamma_{ij})}_{b_{ij}} \\ &= \tilde{a}_{ij} - \tilde{l}_{i1}a_{1j}. \end{aligned} \quad (*)$$

Liczba  $b_{ij}$  jest błędem, który obciąża współczynnik  $a_{ij}^{(1)}$  macierzy  $A^{(1)}$ , ale możemy „doczepić” go do współczynnika  $a_{ij}$  macierzy  $PAQ^T$ . Zatem, liczba  $\tilde{a}_{ij} = a_{ij} + b_{ij}$  jest współczynnikiem pewnej macierzy, dla której wynik pierwszego kroku eliminacji z błędami zaokrągleń jest dokładnym wynikiem dla tej macierzy.

Jest

$$b_{ij} = a_{ij}\gamma_{ij} - \tilde{l}_{i1}a_{1j}(\gamma_{ij} + \beta_{ij} + \beta_{ij}\gamma_{ij}). \quad (**)$$

Na podstawie (\*) mamy

$$\frac{\tilde{a}_{ij}^{(1)}}{1 + \gamma_{ij}} = a_{ij} - \tilde{l}_{i1}a_{1j}(1 + \beta_{ij}),$$

czyli

$$a_{ij} = \frac{\tilde{a}_{ij}^{(1)}}{1 + \gamma_{ij}} + \tilde{l}_{i1}a_{1j} + \tilde{l}_{i1}a_{1j}\beta_{ij}.$$

Wstawiając to do (\*\*), otrzymamy

$$\begin{aligned} b_{ij} &= \left( \frac{\tilde{a}_{ij}^{(1)}}{1 + \gamma_{ij}} + \tilde{l}_{i1}a_{1j} + \tilde{l}_{i1}a_{1j}\beta_{ij} \right) \gamma_{ij} - \tilde{l}_{i1}a_{1j}(\gamma_{ij} + \beta_{ij} + \beta_{ij}\gamma_{ij}) \\ &= \frac{\tilde{a}_{ij}^{(1)}\gamma_{ij}}{1 + \gamma_{ij}} - \tilde{l}_{i1}a_{1j}\beta_{ij}. \end{aligned}$$

Do ostatniego wyrażenia podstawimy  $\tilde{l}_{i1}a_{1j} = \tilde{a}_{ij}^{(1)} - \tilde{a}_{ij}$  (to wynika z (\*)), otrzymując ostatecznie

$$b_{ij} = \frac{\tilde{a}_{ij}^{(1)}\gamma_{ij}}{1 + \gamma_{ij}} - (\tilde{a}_{ij}^{(1)} - \tilde{a}_{ij})\beta_{ij} = \tilde{a}_{ij}\beta_{ij} + \tilde{a}_{ij}^{(1)}\left(\frac{\gamma_{ij}}{1 + \gamma_{ij}} - \beta_{ij}\right).$$

Ponieważ wartości bezwzględne liczb  $\beta_{ij}$  i  $\gamma_{ij}$  są małe (mniejsze niż  $\nu$ , w przypadku zespolonym  $|\beta_{ij}| \leq (1 + \sqrt{2})\nu$ ), możemy pominąć mianownik  $1 + \gamma_{ij}$  i zastąpić  $\tilde{a}_{ij}$  przez  $a_{ij}$  w oszacowaniu

$$|b_{ij}| \leq (|\tilde{a}_{ij}| + 2|\tilde{a}_{ij}^{(1)}|)\nu \approx (|a_{ij}| + 2|\tilde{a}_{ij}^{(1)}|)\nu \quad \text{dla } i, j > 1$$

Mamy też oszacowanie zaburzenia  $b_{i1} = \tilde{a}_{i1} - a_{i1}$ :

$$|b_{i1}| \leq |a_{i1}|\nu$$

(w przypadku zespolonym  $|b_{i1}| \leq |a_{i1}|(4 + \sqrt{2})\nu$ ).

W pierwszym kroku eliminacji Gaussa otrzymaliśmy zatem macierze  $\tilde{L}_1$  oraz  $\tilde{A}^{(1)}$ , których (dokładny) iloczyn jest równy  $PAQ^T + B_0$ , przy czym współczynnikami macierzy  $B_0$  są liczby  $b_{ij}$ . Na podstawie wykonanych rachunków (dla przypadku rzeczywistego) możemy napisać

$$\|B_0\| \leq (\|PAQ^T\| + 2\|M_1\|)\nu,$$

gdzie macierz  $M_1$  powstaje z macierzy  $A^{(1)}$  przez zastąpienie zerami współczynników w pierwszym wierszu i kolumnie. Jeśli używamy normy  $\|\cdot\|_1$  lub  $\|\cdot\|_\infty$ , to możemy napisać oszacowanie

$$\|B_0\| \leq (\|A\| + 2\|M_1\|)\nu.$$

W taki sam sposób możemy otrzymać oszacowania błędów we wszystkich krokach eliminacji, dla  $k = 2, \dots, n-1$ :

$$\|B_{k-1}\| \leq (\|M_{k-1}\| + 2\|M_k\|)\nu,$$

przy czym  $M_0 = PAQ^T$ , zaś dla  $k > 0$  macierz  $M_k$  otrzymujemy z macierzy  $\tilde{A}^{(k)}$  przez zamienienie na zero współczynników w początkowych  $k$  kolumnach i wierszach.

Macierz  $B_k$  jest zaburzeniem, które dodane do macierzy  $\tilde{A}^{(k)}$  jest równoważne skutkom błędów zaokrągleń popełnionych podczas wyznaczania macierzy  $\tilde{A}^{(k+1)}$ .

Całą eliminację Gaussa z błędami zaokrągleń możemy opisać w taki sposób:

$$\begin{aligned}\tilde{A}^{(0)} &= PAQ^T, \\ \tilde{A}^{(k)} &= \tilde{L}_k^{-1}(\tilde{A}^{(k-1)} + B_{k-1}), \quad k = 1, \dots, n-1.\end{aligned}$$

W wyniku otrzymujemy macierz trójkątną górną  $\tilde{U} = \tilde{A}^{(n-1)}$ .

Po rozwinięciu powyższych wzorów otrzymamy

$$\begin{aligned}\tilde{U} &= \tilde{L}_{n-1}^{-1} \dots \tilde{L}_1^{-1} \tilde{A}^{(0)} + \\ &\quad \tilde{L}_{n-1}^{-1} \dots \tilde{L}_1^{-1} B_0 + \tilde{L}_{n-1}^{-1} \dots \tilde{L}_2^{-1} B_1 + \dots + \tilde{L}_{n-1}^{-1} B_{n-2}.\end{aligned}$$

Mnożąc strony tej równości przez macierz  $\tilde{L} = \tilde{L}_1 \dots \tilde{L}_{n-1}$ , otrzymamy

$$\begin{aligned}\tilde{L}\tilde{U} &= PAQ^T + B_0 + \tilde{L}_1 B_1 + \tilde{L}_1 \tilde{L}_2 B_2 + \dots + \tilde{L}_1 \dots \tilde{L}_{n-2} B_{n-2} \\ &= PAQ^T + E.\end{aligned}$$

W początkowych  $k$  wierszach macierzy  $B_k$  mamy tylko zera, zaś kolumny od  $k+1$  do  $n$  macierzy  $\tilde{L}_1 \dots \tilde{L}_k$  są odpowiednimi kolumnami macierzy jednostkowej. Stąd wynika, że

$$\tilde{L}_1 \dots \tilde{L}_k B_k = B_k,$$

a zatem  $E = P(\tilde{A} - A)Q^T = B_0 + \dots + B_{n-2}$ . Możemy oszacować

$$\|E\| \leq \sum_{k=0}^{n-2} \|B_k\| \leq \left( \|A\| + 3 \sum_{k=1}^{n-1} \|M_k\| \right) \nu.$$

Przyjmując oznaczenie

$$F_n(A) = \frac{\|A\| + 3 \sum_{k=1}^{n-1} \|M_k\|}{\|A\|},$$

możemy przedstawić to oszacowanie w postaci

$$\frac{\|\tilde{A} - A\|}{\|A\|} \leq F_n(A)\nu.$$

Brakuje jeszcze oszacowania  $F_n(A)$ . Liczba ta jest tym większa, im większe wartości bezwzględne mają współczynniki macierzy  $M_k$ , czyli obliczane w kolejnych krokach współczynniki wszystkich macierzy  $A^{(k)}$ . Zaburzenie danych, równoważne wytworzonym błędom zaokrągleń, może być bardzo duże, jeśli w trakcie obliczeń będziemy otrzymywać bardzo duże współczynniki. Właśnie temu ma przeciwdziałać wybór elementu głównego.

Jeśli jest stosowany wybór częściowy, to teoretycznie może się zdarzyć, że dla każdego  $k$  otrzymamy macierz  $M_k$ , taką że  $\|M_k\| \approx 2\|M_{k-1}\|$ , a wtedy dostaniemy  $F_n(A) \approx 3 \cdot 2^n - 5$ . Zazwyczaj to się nie zdarza i współczynniki wszystkich macierzy  $M_k$  są zbliżonego rzędu wielkości, a wtedy  $F_n(A)$  jest rzędu  $n$ .

137

Obliczenie wektora  $x$  przez rozwiązanie układów równań z macierzami trójkątnymi jest numerycznie poprawnym algorytmem rozwiązywania układu równań liniowych  $Ax = b$ . Dowód tego faktu polega na wykazaniu, że istnieją macierze trójkątne  $\hat{L} = \tilde{L} + \delta L$  i  $\hat{U} = \tilde{U} + \delta U$ , takie że wektory  $\hat{y}$  i  $\hat{x}$  otrzymane przez rozwiązanie układów równań  $\hat{L}y = Pb$  oraz  $\hat{U}Qx = \hat{y}$  są dokładnymi rozwiązaniami układów

$$\hat{L}\hat{y} = Pb \quad \text{oraz} \quad \hat{U}Q\hat{x} = \hat{y},$$

czyli

$$(\tilde{L} + \delta L)(\tilde{U} + \delta U)Qx = Pb,$$

$$(A + \delta A)x = b,$$

$$\text{gdzie} \quad \delta A = P^T(E + \tilde{L}\delta U + \delta L\tilde{U} + \delta L\delta U)Q,$$

i spełniona jest nierówność

$$\frac{\|\delta A\|}{\|A\|} \leq F'_n(A)v,$$

z czynnikiem  $F'_n(A) \leq (n + 2)F_n(A)$ .

138

## Metoda eliminacji Gaussa: koszt

Koszty algorytmów numerycznej algebry liniowej są zazwyczaj wyrażane w jednostkach opms — 1 opms jest to koszt wykonania jednego mnożenia i jednego dodawania albo odejmowania zmiennopozycyjnego, ponieważ najczęściej działania te występują w parach. Za koszt jednego dzielenia też można przyjąć 1 opms.

Koszt  $T(n)$  rozłożenia pełnej macierzy  $n \times n$  na czynniki trójkątne jest sumą kosztu „wytworzenia” zer w pierwszej kolumnie pod diagonalą i kosztu rozłożenia macierzy  $(n - 1) \times (n - 1)$ .

Stąd mamy równanie różnicowe

$$T(n) = T(n - 1) + n(n - 1) \quad \text{dla } n > 1.$$

Jego rozwiązanie, spełniające warunek  $T(1) = 0$  jest następujące:

$$T(n) = \frac{1}{3}(n^3 - n).$$

139

Łatwo jest zauważyć, że łączny koszt rozwiązywania układów równań z trójkątnymi czynnikami rozkładu macierzy pełnej jest równy  $n^2$  opms. Możliwość rozdzielenia etapów rozkładania macierzy na czynniki i rozwiązywania układów z tymi czynnikami ma duże znaczenie praktyczne, jeśli trzeba rozwiązać wiele układów równań z tą samą macierzą i różnymi prawymi stronami.

W wielu zastosowaniach mamy do czynienia z macierzami rzadkimi, tj. mającymi dużo zerowych współczynników. W takich przypadkach *czynem karalnym* jest użycie ogólnego algorytmu, odpowiedniego dla macierzy pełnych. Jeśli np. macierz jest wstęgowa, tj. istnieje  $k \ll n$ , takie że  $a_{ij} = 0$  dla  $|i - j| > k$ , to odpowiedni wariant metody eliminacji Gaussa może znaleźć czynniki trójkątne kosztem rzędu  $nk^2$ , a koszt rozwiązywania układów równań z tymi czynnikami jest rzędu  $nk$ . I tego wariantu należy użyć.

140

## Metoda odbić Householdera

Przypomnijmy własności odbić symetrycznych w  $\mathbb{R}^n$ . Niech  $\mathbf{v}$  oznacza dowolny wektor jednostkowy (w sensie normy drugiej, tj. taki że  $\|\mathbf{v}\|_2 = 1$ ). Odbicie symetryczne względem hiperpłaszczyzny prostopadłej do wektora  $\mathbf{v}$  jest określone wzorem

$$H\mathbf{x} = \mathbf{x} - 2\mathbf{v}\mathbf{v}^T\mathbf{x}.$$

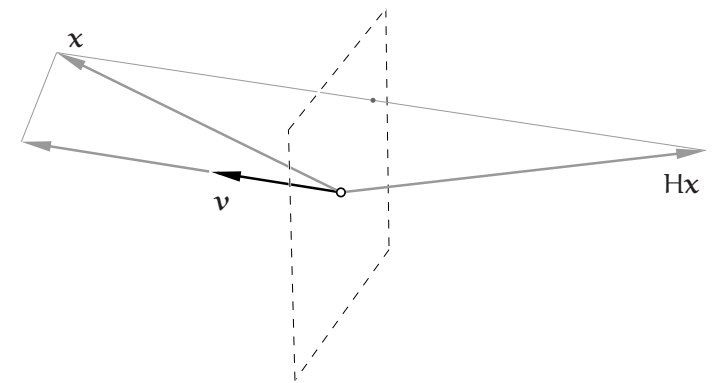
Macierz odbicia jest więc równa

$$H = I - 2\mathbf{v}\mathbf{v}^T.$$

Odbicie jest inwolucją, tj. swoją własną odwrotnością:

$$H^2 = (I - 2\mathbf{v}\mathbf{v}^T)(I - 2\mathbf{v}\mathbf{v}^T) = I - 4\mathbf{v}\mathbf{v}^T + 4\underbrace{\mathbf{v}^T\mathbf{v}}_{=1}\mathbf{v}\mathbf{v}^T = I.$$

141



142

Macierz odbicia jest symetryczna, a zatem  $H^T H = H^2 = I$ , czyli macierz  $H$  jest ortogonalna. Tak więc odbicie jest izometrią; dla dowolnych wektorów  $\mathbf{x}, \mathbf{y} \in \mathbb{R}^n$  zachodzi równość

$$\langle H\mathbf{x}, H\mathbf{y} \rangle = \mathbf{y}^T H^T H \mathbf{x} = \mathbf{y}^T \mathbf{x} = \langle \mathbf{x}, \mathbf{y} \rangle,$$

skąd dalej wynika, że dla dowolnego wektora  $\mathbf{x}$  jest  $\|H\mathbf{x}\|_2 = \|\mathbf{x}\|_2$ . Jeśli wektor  $\mathbf{v}$  jest niezerowy, ale niekoniecznie jednostkowy, to macierz odbicia symetrycznego względem hiperpłaszczyzny prostopadłej do niego jest określona wzorem

$$H = I - \mathbf{v} \frac{2}{\mathbf{v}^T \mathbf{v}} \mathbf{v}^T.$$

143

W algorytmach numerycznych, jeśli to nie jest wynikiem, który koniecznie musimy otrzymać, nigdy nie wyznaczamy jawnie macierzy  $H$ . Mając wektor  $\mathbf{v}$ , możemy obliczyć liczbę  $\gamma = \frac{2}{\mathbf{v}^T \mathbf{v}}$ , a następnie, chcąc obliczyć obraz  $\mathbf{y}$  dowolnego wektora  $\mathbf{x}$  w odbiciu, obliczamy kolejno

$$\mathbf{s} = \mathbf{v}^T \mathbf{x},$$

$$\mathbf{t} = \gamma \mathbf{s},$$

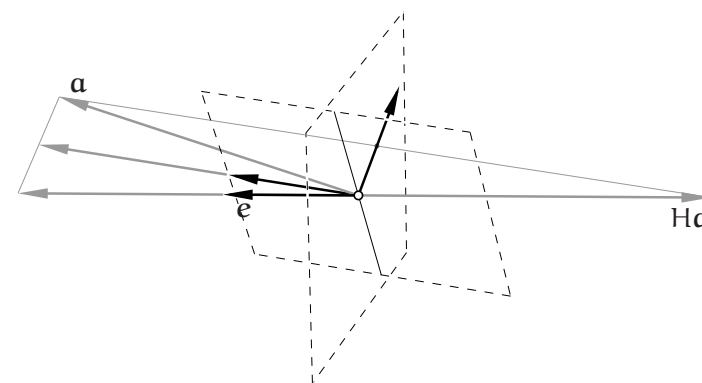
$$\mathbf{y} = \mathbf{x} - \mathbf{t}\mathbf{v}.$$

W tym obliczeniu należy wykonać  $2n + 1$  operacji (mnożeń z dodawaniami), podczas gdy mnożenie wektora  $\mathbf{x}$  przez macierz  $H$  ma koszt  $n^2$  operacji; ponadto metoda z macierzą  $H$  reprezentowaną jawnie jest znacznie gorsza ze względu na skutki błędów zaokrągleń.

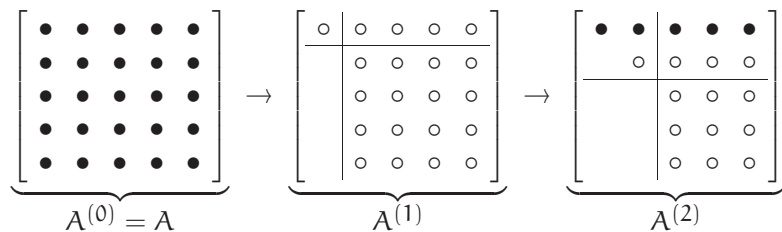
144

Zauważmy jeszcze jedną własność macierzy odbicia: jeśli  $k$ -ta współrzędna wektora  $v$  jest równa 0, to  $k$ -ty wiersz i  $k$ -ta kolumna macierzy  $H$  są takie, jak w macierzy jednostkowej. Wtedy  $k$ -ta współrzędna wektora  $Hx$  jest identyczna, jak  $k$ -ta współrzędna wektora  $x$ . Zatem każda zerowa współrzędna wektora  $v$  (jeśli wiemy, które to są) umożliwia zaoszczędzenie dwóch operacji w powyższym obliczeniu.

Niech  $a$  oznacza pewien wektor w  $\mathbb{R}^n$ . Niech  $e$  oznacza pewien ustalony wektor jednostkowy (tj.  $\|e\|_2 = 1$ ). Odbicie Householdera jest to odbicie  $H$  skonstruowane w taki sposób, aby wektor  $Ha$  miał kierunek wektora  $e$ . Musi być zatem  $Ha = \pm\|a\|_2 e$ . To zaś oznacza, że wektor normalny hiperpłaszczyzny odbicia,  $v$ , musi mieć kierunek wektora  $a - \|a\|_2 e$ , albo  $a + \|a\|_2 e$ . Chcąc zmniejszyć skutki błędów zaokrągleń, należy zawsze wybierać dłuższy z tych dwóch wektorów.



Zastosujmy teraz odbicia do przekształcania układu równań liniowych  $Ax = b$ . W pierwszym kroku odbijemy kolumny  $a_1, \dots, a_n$  macierzy  $A$  i wektor prawej strony  $b$  tak, aby obraz  $H_1 a_1$  pierwszej kolumny miał kierunek wektora  $e_1$ . Powstanie układ  $H_1 Ax = H_1 b$ , czyli  $A^{(1)}x = b^{(1)}$ , którego macierz ma zera w pierwszej kolumnie pod diagonalą. Odrzucając pierwsze równanie, otrzymalibyśmy podukład, w którym nie występuje niewiadoma  $x_1$ . Podukład ten możemy dalej przekształcać w podobny sposób.



Wykonane w krokach  $1, \dots, k-1$  przekształcenia wytworzyły (z założenia indukcyjnego) macierz  $A^{(k-1)}$ , w której możemy wyróżnić bloki: macierz trójkątną górną  $A_{11}^{(k-1)}$  o wymiarach  $(k-1) \times (k-1)$ , blok  $A_{12}^{(k-1)}$ , blok zerowy  $A_{21}^{(k-1)}$  i macierz kwadratową  $A_{22}^{(k-1)}$  o wymiarach  $(n+1-k) \times (n+1-k)$ .

$$\left[ \begin{array}{c|c} A_{11}^{(k-1)} & A_{12}^{(k-1)} \\ \hline 0 & A_{22}^{(k-1)} \end{array} \right]$$

W  $k$ -tym kroku zajmiemy się tą macierzą i blokiem  $\mathbf{b}_2^{(k-1)} \in \mathbb{R}^{n+1-k}$  przekształcanego wektora prawej strony. Aby je przekształcić, konstruujemy wektor  $\mathbf{v}_2^{(k)} \in \mathbb{R}^{n+1-k}$ , dany wzorem

$$\mathbf{v}_2^{(k)} = \mathbf{a}_{2k}^{(k-1)} \mp \|\mathbf{a}_{2k}^{(k-1)}\|_2 \mathbf{e}_1,$$

w którym  $\mathbf{a}_{2k}^{(k-1)}$  oznacza pierwszą kolumnę macierzy  $A_{22}^{(k-1)}$  (czyli „dolną część”  $k$ -tej kolumny macierzy  $A^{(k-1)}$ ). Pierwsza współrzędna wektora  $\mathbf{e}_1$  jest jedynką, pozostałe  $n - k$  to zera. Aby wektor  $\mathbf{v}_2^{(k)}$  był jak najdłuższy, wybieramy znak „+” jeśli pierwsza współrzędna wektora  $\mathbf{a}_{2k}^{(k-1)}$  jest dodatnia, a „-” w przeciwnym razie.

Następnie obliczamy liczbę  $\gamma_k = 2/(\mathbf{v}_2^{(k)\top} \mathbf{v}_2^{(k)})$  i poddajemy kolumny macierzy  $A_{22}^{(k-1)}$  i wektor  $\mathbf{b}_2^{(k-1)}$  odbiciu. Nie ma przy tym potrzeby stosowania ogólnego wzoru do odbijania wektora  $\mathbf{a}_{2k}^{(k-1)}$ , bo skądinąd wiemy, co z tego wyjdzie.

149

Blok  $A_{11}^{(k-1)}$  macierzy  $A^{(k-1)}$  zostaje blokiem macierzy  $A^{(k)}$ , zaś blok  $\mathbf{b}_1^{(k-1)}$  wektora  $\mathbf{b}^{(k-1)}$  zostaje blokiem wektora  $\mathbf{b}^{(k)}$ :

$$H_k \rightarrow \begin{array}{c} A^{(k-1)} \mid \mathbf{b}^{(k-1)} \\ \downarrow \quad \downarrow \\ A^{(k)} \mid \mathbf{b}^{(k)} \end{array} \left[ \begin{array}{c|c|c} A_{11}^{(k-1)} & A_{12}^{(k-1)} & \mathbf{b}_1^{(k-1)} \\ \hline 0 & A_{22}^{(k-1)} & \mathbf{b}_2^{(k-1)} \end{array} \right]$$

$$\left[ \begin{array}{c|c} I & 0 \\ \hline 0 & \bar{H}_k \end{array} \right] \left[ \begin{array}{c|c|c} A_{11}^{(k-1)} & A_{12}^{(k-1)} & \mathbf{b}_1^{(k-1)} \\ \hline 0 & \bar{H}_k A_{22}^{(k-1)} & \bar{H}_k \mathbf{b}_2^{(k-1)} \end{array} \right]$$

150

Przekształcenie kolumn bloku  $A_{22}^{(k-1)}$  i wektora  $\mathbf{b}_2^{(k-1)}$ , reprezentowane przez macierz  $\bar{H}_k = I - \gamma_k \mathbf{v}_2^{(k)} \mathbf{v}_2^{(k)\top}$ , jest równoważne odbiciu *wszystkich* kolumn macierzy  $A^{(k-1)}$  i wektora  $\mathbf{b}^{(k-1)}$  względem hiperpłaszczyzny w  $\mathbb{R}^n$ , której wektor normalny  $\mathbf{v}^{(k)}$  składa się z bloku  $\mathbf{v}_1^{(k)} = \mathbf{0} \in \mathbb{R}^{k-1}$  i z bloku  $\mathbf{v}_2^{(k)}$ .

Po wykonaniu  $n - 1$  odbić mamy układ

$$R\mathbf{x} = Q^T \mathbf{b},$$

którego macierz

$$R = A^{(n-1)} = H_{n-1} \dots H_1 A = Q^T A$$

jest trójkątna górna. Zachodzi równość

$$A = QR, \quad \text{gdzie } Q = H_1 \dots H_{n-1},$$

ponieważ macierz  $Q$ , będąca iloczynem macierzy ortogonalnych, jest ortogonalna. W ten sposób, za pomocą odbić symetrycznych, znaleźliśmy rozkład ortogonalno-trójkątny macierzy  $A$ .

151

Podobnie, jak w eliminacji Gaussa, przekształcanie prawej strony możemy wykonać później, ale w tym celu trzeba zapamiętać wektory  $\tilde{\mathbf{v}}^{(k)}$  (i, aby nie obliczać ich ponownie, co kosztuje, liczby  $\gamma_k$ ). W tym celu możemy użyć miejsc w tablicy początkowo zawierającej współczynniki macierzy  $A$ , ale potrzebujemy dla każdego wektora odbicia dwóch dodatkowych miejsc. Możliwy sposób przechowywania wyników obliczeń:

$$\left[ \begin{array}{cccc|c} r_{11} & r_{12} & r_{13} & \dots & r_{1n} \\ \mathbf{v}_2^{(1)} & r_{22} & r_{23} & \dots & r_{2n} \\ \mathbf{v}_3^{(1)} & \mathbf{v}_3^{(2)} & r_{33} & \dots & r_{3n} \\ \vdots & \vdots & \dots & \dots & \vdots \\ \mathbf{v}_n^{(1)} & \mathbf{v}_n^{(2)} & \dots & \mathbf{v}_n^{(n-1)} & r_{nn} \\ \hline \mathbf{v}_1^{(1)} & \mathbf{v}_2^{(2)} & \dots & \mathbf{v}_{n-1}^{(n-1)} & \bullet \\ \hline \gamma_1 & \gamma_2 & \dots & \gamma_{n-1} & \bullet \end{array} \right]$$

152

Inny sposób:

$$\left[ \begin{array}{cccc|c} v_1^{(1)} & r_{12} & r_{13} & \dots & r_{1n} \\ v_2^{(1)} & v_2^{(2)} & r_{23} & \dots & r_{2n} \\ \vdots & \vdots & \dots & \dots & \vdots \\ v_{n-1}^{(1)} & v_{n-1}^{(2)} & \dots & v_{n-1}^{(n-1)} & r_{n-1,n} \\ v_n^{(1)} & v_n^{(2)} & \dots & v_n^{(n-1)} & \bullet \\ \hline r_{11} & r_{22} & \dots & r_{n-1,n-1} & r_{nn} \\ \gamma_1 & \gamma_2 & \dots & \gamma_{n-1} & \bullet \end{array} \right]$$

Symbole  $r_{ij}$  oznaczają tu współczynniki macierzy  $R$ , zaś  $v_i^{(k)}$  oznaczają współrzędne wektora  $v^{(k)}$ . Jest też możliwe zmieszczenie wyników obliczenia z wykorzystaniem tylko jednej dodatkowej zmiennej dla każdej kolumny, po przeskalowaniu wektorów  $v^{(k)}$ . Jak poprzednio, wykonanie obliczeń *in situ* oznacza „zepsucie” tablicy współczynników macierzy  $A$ , zatem najlepiej, aby takiemu „zepsuciu” poddać kopię.

Zwróćmy uwagę, że po rozłożeniu macierzy metodą eliminacji Gaussa na czynniki trójkątne, aby rozwiązać układ  $Ax = b$  rozwiązujemy numerycznie dwa podzadania, tj. układy z macierzami trójkątnymi. Dla każdego  $p$  iloczyn wskaźników uwarunkowania tych podzadań,  $\text{cond}_p L$  i  $\text{cond}_p U$ , jest *zawsze* większy lub równy wskaźnikowi uwarunkowania całego zadania,  $\text{cond}_p A$ . Ponadto dla dowolnych permutacji reprezentowanych przez macierze  $P$  i  $Q$  mamy  $\text{cond}_p A = \text{cond}_p PAQ^T$ . Wybór elementu głównego w metodzie eliminacji Gaussa można interpretować jak dążenie do tego, aby iloczyn wskaźników uwarunkowania czynników rozkładu macierzy  $PA$  (lub  $PAQ^T$ ) był możliwie mały.

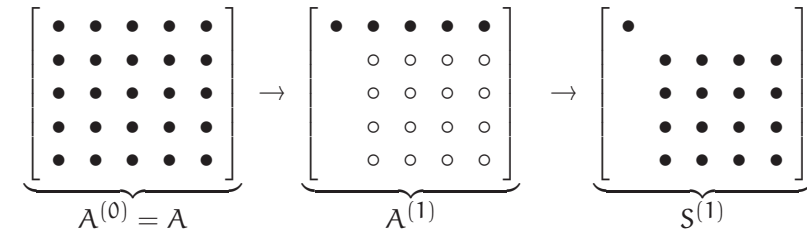
Koszt wyznaczenia rozkładu QR macierzy  $n \times n$  metodą odbić Householdera jest równy  $(\frac{2}{3}n^3 + O(n^2))$  opms, jest zatem w przybliżeniu dwukrotnie większy niż koszt eliminacji Gaussa. Z drugiej strony, odpadają koszty wybierania elementu głównego, zresztą decydujący wpływ na czas obliczeń ma efektywność wykorzystania pamięci podręcznej (*cache'a*) procesora przez implementację algorytmu. Dlatego nie można powiedzieć z góry, że eliminacja Gaussa działa dwukrotnie szybciej. Natomiast użycie izometrii (tj. przekształceń reprezentowanych przez macierze ortogonalne) daje bardzo dobre własności numeryczne algorytmu. Zauważmy, że oryginalne zadanie zastępujemy dwoma podzadaniami — układami równań  $Qy = b$  i  $Rx = y$ . Wskaźnik uwarunkowania w normie drugiej macierzy ortogonalnej  $Q$  jest równy 1 (bo  $\|Q\|_2 = \|Q^{-1}\|_2 = 1$ ), zaś  $\text{cond}_2 R = \text{cond}_2 A$ .

## Metoda Choleskiego

W wielu zastosowaniach należy rozwiązać układ  $Ax = b$ , którego macierz  $A$  jest symetryczna i dodatnio określona. Dla takich macierzy można stosować eliminację Gaussa, przy czym okazuje się, że wybór elementu głównego jest niepotrzebny. Jednak symetria macierzy to okazja do zmniejszenia kosztu obliczeń o połowę. Takich okazji nie wypada marnować.

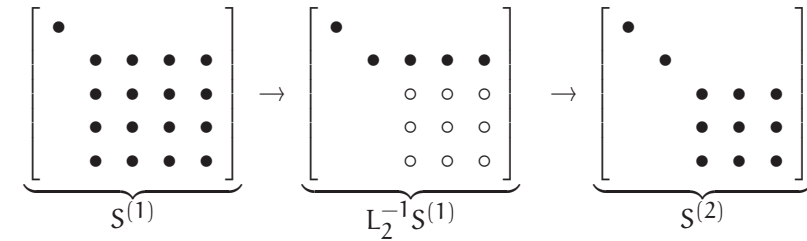
Przypuśćmy, że macierz  $A$  jest symetryczna i dodatnio określona. Rozważmy eliminację Gaussa dla tej macierzy. Wszystkie współczynniki na jej diagonalu, w tym pierwszy, są dodatnie, zatem pierwszy krok eliminacji jest wykonalny bez przestawiania wierszy. Po zrobieniu tego kroku mamy macierze  $L_1$  i  $A^{(1)}$ , takie że  $A = L_1 A^{(1)}$ . Macierz  $L_1$  ma w pierwszym wierszu jedynkę i  $n - 1$  zer. Macierz  $A^{(1)}$  ma pierwszy wiersz taki jak  $A$  i ma zera w pierwszej kolumnie pod diagonalą.

Oznaczmy  $S^{(1)} = A^{(1)} L_1^{-T} = L_1^{-1} A L_1^{-T}$ . Macierz  $S^{(1)}$  jest symetryczna; jej wiersze od drugiego do ostatniego są takie same, jak wiersze macierzy  $A^{(1)}$ , a współczynnik  $s_{11}^{(1)}$  jest równy  $a_{11}$ . Zauważamy, że macierz  $S^{(1)}$  jest też dodatnio określona.



Dalej możemy rekurencyjnie, dla  $k = 2, \dots, n - 1$ , określić macierze

$$S^{(k)} = L_k^{-1} S^{(k-1)} L_k^{-T} = L_k^{-1} \dots L_1^{-1} A L_1^{-T} \dots L_k^{-T}.$$



Dla każdego  $k$  macierz  $S^{(k)}$  jest symetryczna i dodatnio określona (ma więc dodatnie współczynniki na diagonalu) i jej wiersze o numerach  $k + 1, \dots, n$  są takie same, jak wiersze macierzy  $A^{(k)}$  — dlatego kolejne kroki eliminacji Gaussa (obliczanie  $A^{(k+1)}$  na podstawie  $A^{(k)}$ ) są wykonalne bez przestawiania wierszy. Stąd wynika, że macierz  $D = S^{(n-1)}$  jest diagonalna, jej współczynniki na diagonalu są dodatnie i macierz  $A$  jest następującym iloczynem:

$$A = L' D L'^T,$$

gdzie  $L' = L_1 \dots L_{n-1}$  (macierz trójkątną dolną otrzymaną przez eliminację Gaussa oznaczam  $L'$ , bo symbolu  $L$  za chwilę użyję do czegoś innego).

Niech  $M$  oznacza macierz diagonalną, której współczynniki są pierwiastkami kwadratowymi z odpowiednich współczynników macierzy  $D$ . Wtedy  $D = M^2 = M M^T$ . Macierz  $L = L' M$  jest trójkątna dolna; jej kolumny są iloczynami odpowiednich kolumn macierzy  $L'$  i współczynników diagonalnych macierzy  $M$  i ma miejsce równość  $A = L' M M^T L'^T = L L^T$ . Wykazaliśmy, że jeśli macierz  $A$  jest symetryczna i dodatnio określona, to istnieje macierz trójkątna dolna  $L$ , taka że  $A = L L^T$ .

Znając macierz  $L$ , możemy rozwiązać układ równań liniowych z macierzą  $A$  (w tym celu kolejno rozwiązujemy układy  $L y = b$  i  $L^T x = y$ ). Zobaczmy zatem, jak ją znaleźć. Odpowiedni algorytm ma nazwę metody Choleskiego (w polskiej literaturze bywa też nazywany metodą Choleskiego-Banachiewicza).



Macierz  $L$  można znaleźć, traktując równość  $LL^T = A$  jak układ równań. Symetryczna macierz  $A$  ma  $\frac{1}{2}n(n+1)$  danych niezależnych współczynników. Tyle samo współczynników na diagonalu i pod nią ma poszukiwana macierz  $L$ . Zatem, dla  $i, j$  takich że  $1 \leq j \leq i \leq n$  zachodzą równości

$$a_{ij} = \sum_{k=1}^n l_{ik}l_{jk} = \sum_{k=1}^j l_{ik}l_{jk} = \sum_{k=1}^{j-1} l_{ik}l_{jk} + l_{ij}l_{jj}.$$

Wyodrębniony składnik sumy powyżej umożliwia obliczenie współczynnika  $l_{ij}$ , jeśli znamy wszystkie pozostałe współczynniki macierzy  $L$  występujące w sumowanych iloczynach. Mianowicie, możemy obliczać kolejno

$$\left. \begin{aligned} l_{ij} &= \frac{a_{ij} - \sum_{k=1}^{j-1} l_{ik}l_{jk}}{l_{jj}} & \text{dla } j = 1, \dots, i-1, \\ l_{ii} &= \sqrt{a_{ii} - \sum_{k=1}^{i-1} l_{ik}^2} \end{aligned} \right\} \text{dla } i = 1, \dots, n.$$

161

Obliczenie można wykonać *in situ*, wpisując liczby  $l_{ij}$  natychmiast po obliczeniu w miejsce  $a_{ij}$  (a zatem, „psując” daną macierz  $A$  lub jej kopię). Trzeba podkreślić, że macierz  $A$  musi być nie tylko symetryczna, ale także dodatnio określona, aby powyższy algorytm był wykonalny, tj. aby wyrażenia, z których należy obliczać pierwiastki kwadratowe, miały dodatnie wartości.

Jeśli początkowych  $k$  współczynników w  $i$ -tym wierszu (dla  $k < i$ ) to zera, to również macierz  $L$  ma na początku  $i$ -tego wiersza  $k$  zerowych współczynników. Można to wykorzystać do efektywnego wykorzystania miejsca w pamięci i do zmniejszenia kosztu znajdowania rozkładu (np. jeśli macierz  $A$  jest wstęgowa).

Jeśli macierz  $A$  jest pełna, to też można przechowywać tylko dolny jej trójkąt w tablicy o długości  $\frac{1}{2}n(n+1)$ . Dla macierzy pełnej znalezienie rozkładu wymaga wykonania ok.  $\frac{1}{6}n^3$  operacji mnożenia z dodawaniem lub dzieleniem i obliczenia  $n$  pierwiastków kwadratowych.

162

## Układy i algorytmy blokowe

Wiele układów równań liniowych rozwiązywanych w praktycznych zastosowaniach ma macierze o specjalnych własnościach, które można wykorzystać do zmniejszenia kosztu rozwiązywania. Bardzo często macierz w naturalny sposób dzieli się na wyróżniające się jako bloki. W najprostszej sytuacji, niech

$$A = \begin{bmatrix} B & C \\ D & E \end{bmatrix}.$$

Przypuśćmy, że macierz  $A \in \mathbb{R}^{n,n}$  jest nieosobliwa i blok  $B \in \mathbb{R}^{k,k}$  dla pewnego  $k \in \{1, \dots, n-1\}$  też jest nieosobliwy. Podzielmy również prawą stronę i wektor niewiadomy na bloki:

$$\mathbf{b} = \begin{bmatrix} \mathbf{p} \\ \mathbf{q} \end{bmatrix}, \quad \mathbf{x} = \begin{bmatrix} \mathbf{y} \\ \mathbf{z} \end{bmatrix}.$$

163

Układ  $A\mathbf{x} = \mathbf{b}$  podzieliśmy w ten sposób na dwa podukłady:

$$\begin{cases} B\mathbf{y} + C\mathbf{z} = \mathbf{p}, \\ D\mathbf{y} + E\mathbf{z} = \mathbf{q}. \end{cases}$$

Znając  $\mathbf{z}$ , moglibyśmy rozwiązać pierwszy podukład; jego rozwiązanie wyraża się wzorem

$$\mathbf{y} = B^{-1}(\mathbf{p} - C\mathbf{z}).$$

Wstawiamy to wyrażenie do drugiego podukładu; mamy

$$DB^{-1}(\mathbf{p} - C\mathbf{z}) + E\mathbf{z} = \mathbf{q},$$

czyli

$$(E - DB^{-1}C)\mathbf{z} = \mathbf{q} - DB^{-1}\mathbf{p}.$$

Macierz  $S = E - DB^{-1}C$  nazywa się macierzą Schura; jeśli macierze  $A$  i  $B$  są nieosobliwe, to również macierz  $S$  jest nieosobliwa.

164

Powiedzmy, że mamy macierz permutacji  $P$  i macierze trójkątne  $L$  i  $U$ , takie że  $PB = LU$ . Wtedy możemy wykonać następujący algorytm:

1. Korzystając z macierzy  $P$ ,  $L$ ,  $U$ , rozwiąż (macierzowy) układ równań  $BF = C$ , a następnie oblicz macierz  $S = E - DF$ ,
2. Rozwiąż układ równań  $Bv = p$ , a następnie oblicz wektor  $w = q - Dv$ ,
3. Rozwiąż układ równań  $Sz = w$ ; w tym celu należy wyznaczyć i wykorzystać jakiś użyteczny rozkład macierzy  $S$ ,
4. Oblicz wektor  $u = p - Cz$ , a następnie, korzystając z macierzy  $P$ ,  $L$ ,  $U$ , rozwiąż układ równań  $By = u$ .  
Alternatywnie, oblicz wektor  $t = Cz$ , a następnie rozwiąż układ  $Bs = t$  i oblicz  $y = v - s$ .

165

Z wyjątkiem ograniczenia możliwości wyboru elementu głównego, nie mamy tu żadnych zmian (w szczególności kosztu) w porównaniu ze zwykłą eliminacją Gaussa (choć pierwsze dwa kroki można wykonać równoległe). Jeśli jednak blok  $B$  jest macierzą symetryczną dodatnio określoną, to zamiast eliminacji Gaussa możemy użyć dwukrotnie tańszej metody Choleskiego. Jeśli zaś blok  $B$  jest na przykład macierzą diagonalną lub ortogonalną, to niezależnie od tego, jakie są pozostałe bloki macierzy  $A$ , układy równań z macierzą  $B$  możemy rozwiązywać znacznie mniejszym kosztem. Ponadto, gdyby blok  $B$  był macierzą odbicia symetrycznego, reprezentowaną przez wektor normalny hiperpłaszczyzny odbicia (lub iloczynem takich macierzy, reprezentowanych przez odpowiednie wektory), to jawne wyznaczanie współczynników macierzy  $B$ , po to by następnie rozwiązać układ równań z tą macierzą, byłoby przejawem *skrajnego niedotężstwa*. Dlatego *najpierw* należy się dowiedzieć jak najwięcej o zadaniu, a *potem* dobierać algorytm.

166

## Szacowanie błędu i poprawianie rozwiązania

Oznaczmy symbolem  $\alpha$  *dokładne* rozwiązanie układu równań  $Ax = b$  (czyli  $\alpha = A^{-1}b$ ), i niech symbol  $\tilde{x}$  oznacza wynik *numerycznego* rozwiązywania tego układu (jakimś algorytmem z błędami zaokrąglenia). Residuum rozwiązania  $\tilde{x}$ , tj. wektor  $r = b - A\tilde{x}$ , jest równe  $0$  wtedy i tylko wtedy, gdy  $\tilde{x} = \alpha$ . Możemy napisać

$$\alpha - \tilde{x} = A^{-1}b - A^{-1}A\tilde{x} = A^{-1}r.$$

Z równości  $\alpha - \tilde{x} = A^{-1}r$  oraz  $A(\alpha - \tilde{x}) = r$  wynikają nierówności

$$\frac{1}{\|A\|_p} \|r\|_p \leq \|\alpha - \tilde{x}\|_p \leq \|A^{-1}\|_p \|r\|_p.$$

167

Możemy użyć tych nierówności do oszacowania wielkości błędu rozwiązania, pod warunkiem, że

1. umiemy oszacować normę macierzy  $A^{-1}$  (dla  $p = 1$  lub  $p = \infty$  obliczenie  $\|A\|_p$  jest łatwe, ale nie chcemy jawnie wyznaczać macierzy  $A^{-1}$ ),
2. umiemy obliczyć wektor  $r$ .

168

Jeśli do rozwiązania układu użyliśmy metody eliminacji Gaussa, to mamy znalezione trójkątne czynniki  $L$ ,  $U$  rozkładu macierzy  $A$  (lub  $PA$  albo  $PAQ^T$ , zależnie od użytego wariantu wyboru elementu głównego). Istnieje algorytm, który na podstawie tych czynników znajduje, kosztem  $O(n^2)$  działań, normę macierzy  $A^{-1}$  z dokładnością rzędu 50%, co w zastosowaniu do sprawdzania dokładności otrzymanego rozwiązania wystarczy.

Znacznie gorzej wygląda kwestia obliczenia residuum — robiąc to przy użyciu arytmetyki zmiennopozycyjnej, dostaniemy inny wektor,  $\tilde{r}$ , przy czym w tym obliczeniu występuje silne znoszenie się składników, wskutek czego znaleziona potem liczba  $\|\tilde{r}\|_p$  może mieć bardzo niewiele wspólnego z  $\|r\|_p$ .

169

Z tego powodu podczas obliczania residuum trzeba zadbać o dokładność. Najprostszym sposobem jest użycie *silniejszej arytmetyki*, jeśli na przykład domyślnie używamy pojedynczej precyzji, to residuum powinniśmy obliczyć w precyzji podwójnej. Jeśli do rozwiązania układu użyliśmy precyzji podwójnej, to można sięgnąć po precyzję rozszerzoną, lub użyć algorytmu Kahana. Działania w wyższej precyzji mogą zajmować więcej czasu, ale całe to obliczenie ma złożoność  $\Theta(n^2)$ , co jest mało istotne w porównaniu ze złożonością eliminacji Gaussa, rzędu  $n^3$ .

170

Jeśli otrzymane oszacowanie błędu jest za duże, to rozwiązanie można poprawić (w praktyce rzadko się to robi, ale *każdy powinien wiedzieć*, jak to zrobić, jeśli pojawi się taka konieczność).

W tym celu wystarczy rozwiązać układ równań

$$A\delta = \tilde{r},$$

a następnie obliczyć poprawione rozwiązanie

$$\hat{x} = \tilde{x} + \delta.$$

Koszt tego postępowania jest rzędu  $n^2$ , ponieważ do rozwiązania układu równań z wektorem prawej strony  $\tilde{r}$  wykorzystujemy trójkątne czynniki rozkładu znalezione wcześniej (jeśli do rozwiązania układu używamy innego rozkładu macierzy  $A$ , np. ortogonalno-trójkątnego wyznaczonego metodą odbić Householdera, to też otrzymamy koszt poprawiania rzędu  $n^2$ ).

171

Rozwinięciem tego postępowania jest iteracyjne poprawianie rozwiązań, w którym po obliczeniu nowego przybliżenia,  $\hat{x}$ , obliczamy jego residuum i w razie potrzeby poprawiamy je dalej. Iteracje przerywamy, jeśli norma residuum jest dostatecznie mała, lub jeśli nie jest istotnie mniejsza od normy residuum poprzedniego przybliżenia — to oznacza osiągnięcie maksymalnej granicznej dokładności. Kluczowym dla dokładności elementem tego postępowania jest dokładność obliczania wektorów residuum.

172

## 5. Liniowe zadania najmniejszych kwadratów

Rozważamy układ równań liniowych  $Ax = b$  z macierzą  $A \in \mathbb{R}^{m \times n}$  i wektorem  $b \in \mathbb{R}^m$ . Układ ten może (choć nie musi) być sprzeczny. Liniowe zadanie najmniejszych kwadratów (LZNK) polega na znalezieniu wektora  $x^*$ , takiego że norma druga wektora residuum,  $b - Ax^*$ , jest najmniejsza. Jeśli układ jest niesprzeczny, to rozwiązanie LZNK jest zwykłym rozwiązaniem tego układu.

173

Twierdzenie. LZNK ma rozwiązanie; jest nim taki wektor  $x^*$ , że wektor residuum jest prostopadły (w sensie iloczynu skalarnego  $\langle u, v \rangle = v^T u$ ) do przestrzeni liniowej (podprzestrzeni  $\mathbb{R}^m$ ) rozpiętej przez kolumny  $a_1, \dots, a_n$  macierzy  $A$ .

Dowód. Rozważmy wektor  $y^*$ , który jest rzutem prostopadłym wektora  $b$  na tę podprzestrzeń. Zatem istnieje wektor  $x^*$ , taki że  $y^* = Ax^*$  i wektor  $b - y^* = b - Ax^*$  (czyli residuum) jest prostopadły do tej podprzestrzeni. Jeśli weźmiemy dowolny wektor  $x \in \mathbb{R}^n$  i obliczymy  $y = Ax$ , to wektor  $y - y^* = A(x - x^*)$  jest prostopadły do wektora  $b - y^*$ . Ale wtedy, na podstawie twierdzenia Pitagorasa, mamy

$$\begin{aligned} \|b - Ax\|_2^2 &= \|b - y\|_2^2 = \|b - y^*\|_2^2 + \|y^* - y\|_2^2 \\ &\geq \|b - y^*\|_2^2 = \|b - Ax^*\|_2^2. \end{aligned}$$

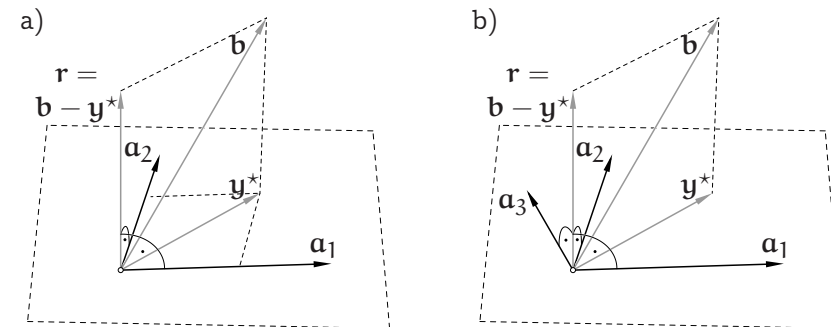
Dla  $y \neq y^*$  powyższa nierówność jest ostra.  $\square$

174

LZNK ma rozwiązanie jednoznaczne wtedy i tylko wtedy, gdy kolumny macierzy  $A$  są liniowo niezależne (co jest możliwe tylko dla  $m \geq n$ ). Zadania z takimi macierzami to tzw. regularne liniowe zadania najmniejszych kwadratów (RLZNK).

Jeśli macierz ma kolumny liniowo zależne, to zadanie (nieregularne, NLZNK) ma wiele rozwiązań, ich zbiór jest warstwą przestrzeni  $\mathbb{R}^n$  o wymiarze  $n - r$  (gdzie  $r$  oznacza rząd macierzy  $A$ ).

175



Ilustracje liniowych zadań najmniejszych kwadratów mamy na rysunku. Rysunek a) przedstawia zadanie regularne dla układu z macierzą  $3 \times 2$ . Kolumny macierzy  $A = [a_1, a_2]$  rozpinają dwuwymiarową podprzestrzeń przestrzeni  $\mathbb{R}^3$ , nie zawierającą wektora prawej strony  $b$ .

176

Ponieważ kolumny te są liniowo niezależne, rzut prostopadły  $\mathbf{y}^*$  wektora  $\mathbf{b}$  na tę podprzestrzeń jest ich kombinacją liniową o jednoznacznie określonych współczynnikach — współrzędnych wektora  $\mathbf{x}^*$ , który jest jedynym rozwiązaniem tego zadania.

Na rysunku b) jest pokazane zadanie nieregularne, z macierzą  $3 \times 3$  o liniowo zależnych kolumnach. Kolumny te rozpinają przestrzeń dwuwymiarową, której elementem wektor  $\mathbf{b}$  nie jest. Jego rzut prostopadły  $\mathbf{y}^*$  na tę podprzestrzeń jest jednoznacznie określony, ale można go wyrazić jako kombinację liniową kolumn  $\mathbf{a}_1, \mathbf{a}_2, \mathbf{a}_3$  na nieskończenie wiele sposobów i właśnie tyle rozwiązań ma zadanie.

177

## Regularne LZNK

Prostopadłość dowolnego wektora w  $\mathbb{R}^m$  do podprzestrzeni jest równoważna prostopadłości tego wektora do wszystkich elementów dowolnej bazy tej podprzestrzeni. Zatem, mając układ równań  $A\mathbf{x} = \mathbf{b}$ , możemy pomnożyć skalarnie residuum przez kolumny macierzy  $A$  i przyrównać do zera:

$$\langle \mathbf{b} - A\mathbf{x}, \mathbf{a}_i \rangle = 0, \quad i = 1, \dots, n.$$

Można to zapisać w postaci macierzowej, po prostych przekształceniach otrzymując tzw. układ równań normalnych:

$$A^T A \mathbf{x} = A^T \mathbf{b}.$$

178

Jeśli kolumny  $\mathbf{a}_1, \dots, \mathbf{a}_n$  są liniowo niezależne, to ich zbiór jest bazą odpowiedniej podprzestrzeni; wtedy macierz symetryczna  $M = A^T A$  jest dodatnio określona (skąd wynika, że nieosobliwa) i układ ma jednoznaczne rozwiązanie — rozwiązanie RLZNK (jeśli kolumny są liniowo zależne, to układ równań normalnych jest niesprzeczny, ale ma nieskończenie wiele rozwiązań, którymi są wszystkie rozwiązania NLZNK).

Algorytm równań normalnych jest najprostszą i najtańszą metodą numeryczną rozwiązywania RLZNK. Polega on na obliczeniu macierzy  $M = A^T A$  i wektora  $\mathbf{d} = A^T \mathbf{b}$ , a następnie rozwiązaniu układu równań  $M\mathbf{x} = \mathbf{d}$ . Ponieważ macierz  $M$  jest symetryczna, obliczenie jej współczynników może być wykonane kosztem  $m n(n+1)/2$  działań (mnożeń i dodawań zmiennopozycyjnych). Układ równań z macierzą  $M$  może być rozwiązany metodą Choleskiego.

179

Większą dokładność rozwiązania można osiągnąć, korzystając z rozkładu ortogonalno-trójkątnego macierzy  $A$ . Dla ustalonej macierzy  $A \in \mathbb{R}^{m \times n}$  istnieje macierz ortogonalna  $Q \in \mathbb{R}^{m \times m}$  i macierz  $R \in \mathbb{R}^{m \times n}$ , której współczynniki poniżej diagonalni są zerowe, takie że  $A = QR$ , przy czym jeśli macierz  $A$  ma liniowo niezależne kolumny, to macierz  $R$  również (zatem ma niezerowe współczynniki diagonalne). Dla  $m \geq n$  pierwsze  $n$  kolumn macierzy  $Q$  i wierszy macierzy  $R$  są określone jednoznacznie z dokładnością do zwrotów.

Macierze  $Q$  i  $R$  podzielimy na bloki, odpowiednio

$$Q = [Q_1, Q_2], \quad R = \begin{bmatrix} R_1 \\ R_2 \end{bmatrix},$$

takie że  $Q_1 \in \mathbb{R}^{m \times n}$  i  $R_1 \in \mathbb{R}^{n \times n}$ . Ponieważ blok  $R_2$  jest zerowy, mamy  $A = Q_1 R_1$ . Podstawmy to do układu równań normalnych:

$$R_1^T Q_1^T Q_1 R_1 \mathbf{x} = R_1^T Q_1^T \mathbf{b}.$$

180

Macierz  $Q_1^T Q_1$  jest macierzą jednostkową  $n \times n$ , a ponieważ macierz  $R_1$  jest nieosobliwa, mamy układ równoważny układowi równań normalnych:

$$R_1 x = Q_1^T b,$$

z nieosobliwą macierzą trójkątną górną  $R_1$ .

Po pomnożeniu stron układu  $Ax = b$  przez  $Q^T$  dostajemy układ o takim samym rozwiązaniu LZNK, w którym są dwa podukłady:

$$\begin{cases} R_1 x = Q_1^T b, \\ 0x = Q_2^T b. \end{cases}$$

Układ dany jest niesprzeczny wtedy i tylko wtedy, gdy wektor  $Q_2^T b = 0$ . Co więcej, ponieważ pierwszy podukład ma rozwiązanie jednoznaczne (jest nim rozwiązanie LZNK), a macierz drugiego podukładu jest zerowa, długość wektora  $Q_2^T b$  jest najmniejszą osiągalną normą residuum,  $b - Ax$ .

181

Istnieje wiele metod rozkładania macierzy  $A$  na czynniki  $Q$  i  $R$  albo  $Q_1$  i  $R_1$ . Jedną z nich jest zastosowanie odbić Householdera. Za pomocą  $n$  odbić, konstruowanych tak samo, jak w zastosowaniu do układu równań liniowych z nieosobliwą macierzą  $n \times n$ , macierz  $A$  przekształcamy na macierz  $R$ . Macierz ortogonalna  $Q$  jest iloczynem macierzy kolejnych odbić; mamy

$$Q^T = H_n H_{n-1} \dots H_1, \quad Q = H_1 \dots H_{n-1} H_n,$$

gdzie  $H_i = I - \gamma_i v_i v_i^T$ .

Macierzy  $Q$  *nie wyznaczamy* w postaci jawnej, zamiast tego zapamiętujemy wektory  $v_i$  i liczby  $\gamma_i$  (możemy je przechowywać w tablicy początkowo zawierającej współczynniki macierzy  $A$ , ale potrzebujemy 1 lub 2 dodatkowe miejsca dla każdej kolumny).

182

Algorytm rozwiązywania RLZNK za pomocą odbić składa się z następujących kroków:

1. Znajdź rozkład macierzy  $A$ , tj. reprezentację macierzy  $Q$  w postaci wektorów odbić, i macierz  $R$ .
2. Oblicz wektor  $y = Q^T b = H_n \dots H_1 b$ .
3. Wybierz pierwsze  $n$  wierszy macierzy  $R$  i wektora  $y$ , tj. macierz  $R_1 = Q_1^T A$  i wektor  $y_1 = Q_1^T b$ , i rozwiąż układ  $R_1 x = y_1$ .

183

Rozkładu macierzy  $A$  na czynniki  $Q_1$  i  $R_1$  możemy dokonać za pomocą ortonormalizacji Grama-Schmidta. W tak zwanym algorytmie modyfikowanym (MGS) konstruujemy macierze  $A^{(0)} = A, \dots, A^{(n)} = Q_1$ . Kolumny macierzy  $A^{(k)}$  oznaczmy  $a_1^{(k)}, \dots, a_n^{(k)}$ . Obliczamy

**for** (  $k = 1; k \leq n; k++$  ) {

$$r_{kk} = \sqrt{a_k^{(k-1)T} a_k^{(k-1)}};$$

$$a_k^{(k)} = \frac{1}{r_{kk}} a_k^{(k-1)};$$

**for** (  $i = k + 1; i \leq n; i++$  ) {

$$r_{ki} = a_k^{(k)T} a_i^{(k-1)};$$

$$a_i^{(k)} = a_i^{(k-1)} - r_{ki} a_k^{(k)};$$

}

}

Wynikiem obliczenia są kolumny  $q_i = a_i^{(n)}$  macierzy  $Q_1$  i współczynniki  $r_{ki}$  na i powyżej diagonali macierzy  $R_1$ .

184

Do rozwiązania RLZNK za pomocą ortonormalizacji służy następujący algorytm:

1. Za pomocą ortonormalizacji Grama-Schmidta znajdź macierze  $Q_1$  i  $R_1$ .
2. Oblicz wektor  $y_1 = Q_1^T b$ .
3. Rozwiąż układ równań  $R_1 x = y_1$ .

Przyczyna, dla której algorytmy korzystające z rozkładu ortogonalno-trójkątnego dają dokładniejsze wyniki niż algorytm równań normalnych jest taka, że wyjściowe zadanie jest zwykle znacznie lepiej uwarunkowane niż układ równań normalnych. Dlatego błędy zaokrążeń popełnione podczas obliczania macierzy  $M$  i jej rozkładania na czynniki trójkątne przenoszą się na wynik ze znacznie większym czynnikiem. Tymczasem uwarunkowanie układu równań  $R_1 x = Q_1^T b$  (w normie drugiej) jest takie samo, jak uwarunkowanie zadania wyjściowego.

185

## Dualne LZNK

Inny rodzaj liniowego zadania najmniejszych kwadratów możemy postawić, gdy dany układ równań,  $Ax = b$ , jest niesprzeczny i nieokreślony.

W dualnym liniowym zadaniu najmniejszych kwadratów (DLZNK) celem jest wybranie jednego elementu ze zbioru rozwiązań układu  $Ax = b$ . Należy wybrać rozwiązanie  $x^*$  najkrótsze (o najmniejszej normie drugiej), lub takie, aby dla ustalonego wektora  $\hat{x} \in \mathbb{R}^n$  wektor  $x^* - \hat{x}$  był najkrótszy; pierwsza sytuacja jest szczególnym przypadkiem drugiej.

186

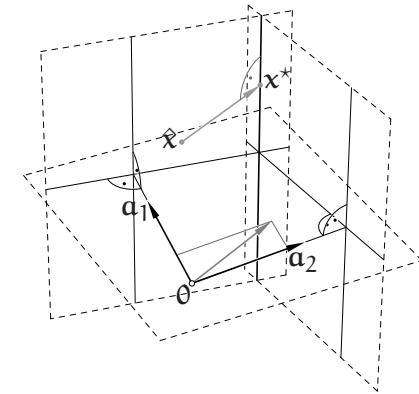
**Twierdzenie.** DLZNK ma rozwiązanie. Niech  $A^T = [a_1, \dots, a_m]$ , tj. niech wektory  $a_1, \dots, a_m \in \mathbb{R}^n$  będą transponowanymi wierszami macierzy  $A$ . Rozwiązaniem DLZNK jest taki wektor  $x^*$ , że  $Ax^* = b$  i różnica  $x^* - \hat{x}$  jest kombinacją liniową wektorów  $a_1, \dots, a_m$ .

**Dowód.** Zbiór rozwiązań równania liniowego  $a_i^T x = b_i$  jest warstwą równoległą do podprzestrzeni o wymiarze  $n - 1$  prostopadłej do wektora  $a_i$ . Zbiór rozwiązań całego układu równań  $Ax = b$  jest przecięciem tych warstw, i jest to warstwa przestrzeni  $\mathbb{R}^n$  równoległa do podprzestrzeni, do której należą wszystkie wektory prostopadłe do wektorów  $a_1, \dots, a_m$ . Niech  $x^*$  oznacza rzut prostopadły wektora  $\hat{x}$  na tę warstwę; jest on oczywiście rozwiązaniem układu. Jeśli zatem wektor  $x$  jest dowolnym rozwiązaniem układu  $Ax = b$ , to wektor  $x - x^*$  jest prostopadły do wektorów  $a_1, \dots, a_m$ , a więc także do ich kombinacji liniowej  $x^* - \hat{x}$ , i z twierdzenia Pitagorasa mamy

$$\|x - \hat{x}\|_2^2 = \|x - x^*\|_2^2 + \|x^* - \hat{x}\|_2^2 \geq \|x^* - \hat{x}\|_2^2.$$

Jeśli  $x \neq x^*$ , to nierówność jest ostra.  $\square$

187



Ilustrację DLZNK dla układu dwóch równań z trzema niewiadomymi mamy na rysunku. Zbiór rozwiązań układu jest prostą prostopadłą do płaszczyzny rozpiętej przez wektory  $a_1, a_2$ , tj. przecięciem dwóch płaszczyzn prostopadłych do tych wektorów. Wektor  $x^* - \hat{x}$  jest prostopadły do tej prostej.

188

Jeśli więc wektor  $\mathbf{x}$  jest rozwiązaniem DLZNK, to wektor  $\mathbf{x} - \hat{\mathbf{x}}$  musi być kombinacją liniową transponowanych wierszy macierzy  $A$ , a zatem istnieje wektor  $\mathbf{y} \in \mathbb{R}^m$ , taki że  $A^T \mathbf{y} = \mathbf{x} - \hat{\mathbf{x}}$ . Jeśli tę równość pomnożymy przez macierz  $A$ , to otrzymamy

$$AA^T \mathbf{y} = A\mathbf{x} - A\hat{\mathbf{x}}.$$

Po podstawieniu  $A\mathbf{x} = \mathbf{b}$  mamy stąd układ równań z niewiadomym wektorem  $\mathbf{y}$

$$AA^T \mathbf{y} = \mathbf{b} - A\hat{\mathbf{x}},$$

zwany dualnym układem równań normalnych. Macierz  $AA^T$  jest symetryczna i jeśli wiersze macierzy  $A$  są liniowo niezależne, to jest dodatnio określona. Aby tak było, musi być  $n \geq m$ . Jeśli wiersze macierzy  $A$  są liniowo zależne, to nie mamy gwarancji, że układ równań  $A\mathbf{x} = \mathbf{b}$  jest niesprzeczny, i mamy do czynienia z zadaniem nieregularnym.

Algorytm dualnych równań normalnych polega na obliczaniu macierzy  $M = AA^T$  i wektora  $\mathbf{d} = \mathbf{b} - A\hat{\mathbf{x}}$ , a następnie rozwiązaniu układu  $M\mathbf{y} = \mathbf{d}$  (do czego można użyć metody Choleskiego) i obliczeniu rozwiązania  $\mathbf{x} = \hat{\mathbf{x}} + A^T \mathbf{y}$ . Jeśli ma być znalezione rozwiązanie o najmniejszej normie drugiej, to  $\hat{\mathbf{x}} = \mathbf{0}$ ; można wtedy pominąć niektóre obliczenia.

Większą dokładność można uzyskać, korzystając z rozkładu trójkątno-ortogonalnego macierzy  $A$ . Istnieje macierz  $L \in \mathbb{R}^{m \times n}$ , która ma zera za współczynnikiem diagonalnym w każdym wierszu, i macierz ortogonalna  $Q \in \mathbb{R}^{n \times n}$ , takie że  $A = LQ^T$ ; macierze te można otrzymać, stosując do macierzy  $A^T$  (kolumnowo regularnej) te same algorytmy wyznaczania rozkładu ortogonalno-trójkątnego, których użycie do rozwiązania RLZNK było opisane wcześniej.

Otrzymujemy macierze  $L = [L_1, L_2]$  i  $Q = [Q_1, Q_2]$ , w których blok  $L_1 \in \mathbb{R}^{m \times m}$  jest nieosobliwą macierzą trójkątną dolną, blok  $L_2$  jest zerowy, i macierze  $L_1$  i  $Q_1$  są dane jednoznacznie z dokładnością do zwrotów kolumn. Zachodzi równość  $A = L_1 Q_1^T$ .

Po podstawieniu czynników rozkładu do dualnego układu równań normalnych mamy

$$L_1 Q_1^T Q_1 L_1^T \mathbf{y} = \mathbf{b} - L_1 Q_1^T \hat{\mathbf{x}},$$

a ponieważ  $Q_1^T Q_1 = I$  i macierz  $L_1$  jest nieosobliwa, mamy układ równoważny

$$L_1^T \mathbf{y} = L_1^{-1} \mathbf{b} - Q_1^T \hat{\mathbf{x}}.$$

Rozwiązując powyższy układ równań, można by obliczyć wektor  $\mathbf{y}$ , a następnie obliczyć  $\mathbf{x} = \hat{\mathbf{x}} + A^T \mathbf{y}$ , ale ponieważ poza tym wektor  $\mathbf{y}$  *nie jest do niczego potrzebny*, lepszym rozwiązaniem po znalezieniu czynników rozkładu macierzy  $A$  jest użycie *tylko* tych czynników.



Oznaczając  $\mathbf{w} = L_1^{-1}\mathbf{b} - Q_1^T\hat{\mathbf{x}}$  i podstawiając  $\mathbf{y} = L_1^{-T}\mathbf{w}$ , otrzymamy  $A^T\mathbf{y} = Q_1L_1^TL_1^{-T}\mathbf{w} = Q_1\mathbf{w}$ . Stąd otrzymujemy algorytm rozwiązywania DLZNK:

1. Za pomocą ortonormalizacji Grama-Schmidta znajdź macierze trójkątną dolną  $L_1$  i kolumnowo-ortogonalną  $Q_1$ , takie że  $A = L_1Q_1^T$ .
2. Rozwiąż układ równań liniowych  $L_1\mathbf{z} = \mathbf{b}$  i oblicz wektor  $\mathbf{w} = \mathbf{z} - Q_1^T\hat{\mathbf{x}}$ .
3. Oblicz  $\mathbf{x} = \hat{\mathbf{x}} + Q_1\mathbf{w}$ .

Powyższy algorytm można zrealizować również za pomocą odbić Householdera, bez jawnego wyznaczania macierzy  $Q_1$ .

193

Inny algorytm rozwiązywania DLZNK korzystający z odbić możemy otrzymać w taki sposób: Niech  $\mathbf{s} = Q^T\mathbf{x}$  i  $\hat{\mathbf{s}} = Q^T\hat{\mathbf{x}}$ . Podstawiając nowe wyrażenie do układu  $LQ^T\mathbf{x} = \mathbf{b}$ , otrzymujemy układ równań  $L\mathbf{s} = \mathbf{b}$ , który możemy przedstawić w postaci  $L_1\mathbf{s}_1 + L_2\mathbf{s}_2 = \mathbf{b}$ . Ponieważ blok  $L_2$  jest zerowy, wektor  $\mathbf{s}_1$  musi być rozwiązaniem układu równań  $L_1\mathbf{s}_1 = \mathbf{b}$ , zaś wektor  $\mathbf{s}_2$  trzeba zatem wybrać tak, aby wektor  $\mathbf{x} - \hat{\mathbf{x}} = Q(\mathbf{s} - \hat{\mathbf{s}})$  miał najmniejszą normę drugą. Ale jest ona równa normie drugiej wektora  $\mathbf{s} - \hat{\mathbf{s}}$ . Zatem, jeśli wektor  $\hat{\mathbf{s}}$  podzielimy (w tym samym miejscu co  $\mathbf{s}$ ) na bloki  $\hat{\mathbf{s}}_1 = Q_1^T\hat{\mathbf{x}}$  i  $\hat{\mathbf{s}}_2 = Q_2^T\hat{\mathbf{x}}$ , to aby zminimalizować normę drugą wektora  $\mathbf{s} - \hat{\mathbf{s}}$ , musimy przyjąć  $\mathbf{s}_2 = \hat{\mathbf{s}}_2$ . Mamy stąd taki algorytm:

1. Znajdź macierz trójkątną dolną  $L$  i wektory odbić reprezentujące macierz  $Q$ , takie że  $A = LQ^T$ . Wybierz blok  $L_1$  macierzy  $L$ .
2. Oblicz  $\hat{\mathbf{s}} = Q^T\hat{\mathbf{x}}$ , stosując odpowiednie odbicia.
3. Rozwiąż układ  $L_1\mathbf{s}_1 = \mathbf{b}$  i złącz wektor  $\mathbf{s}$  z bloków  $\mathbf{s}_1$  i  $\mathbf{s}_2 = \hat{\mathbf{s}}_2$ .
4. Oblicz  $\mathbf{x} = Q\mathbf{s}$ , stosując odpowiednie odbicia.

194

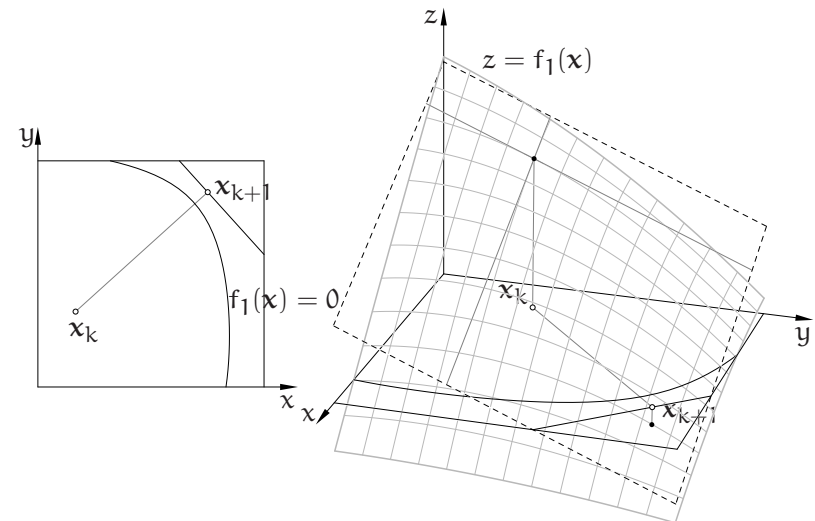
## Przykład zastosowania DLZNK

Metoda Newtona z pseudoodwrotnością służy do numerycznego rozwiązywania układów równań nieliniowych, w których liczba równań,  $m$ , jest mniejsza niż liczba niewiadomych,  $n$ . W każdej iteracji układ równań liniowych

$$J_k\delta = -f_k$$

jest rozwiązywany jako DLZNK, w celu wyznaczenia najkrótszego spełniającego ten układ wektora  $\delta$ , po czym przyjmuje się  $\mathbf{x}_{k+1} = \mathbf{x}_k + \delta$ . Jeśli funkcja  $f$  i punkt startowy  $\mathbf{x}_0$  spełniają odpowiednie warunki, powstaje ciąg  $(\mathbf{x}_k)_{k \in \mathbb{N}}$  zbieżny do pewnego rozwiązania  $\alpha$ , położonego w pobliżu  $\mathbf{x}_0$ .

195



196

## Rozkład SVD

Do badania i rozwiązywania nieregularnych liniowych zadań najmniejszych kwadratów będzie nam potrzebne twierdzenie o istnieniu pewnego rozkładu macierzy prostokątnych.

Twierdzenie. Dla dowolnej macierzy  $A \in \mathbb{R}^{m \times n}$  istnieją macierze ortogonalne  $U \in \mathbb{R}^{m \times m}$  i  $V \in \mathbb{R}^{n \times n}$  oraz macierz diagonalna  $\Sigma \in \mathbb{R}^{m \times n}$  o nieujemnych współczynnikach, takie że  $A = U\Sigma V^T$ . Macierz  $\Sigma$  jest określona z dokładnością do uporządkowania współczynników na diagonalu, zwanych wartościami szczególnymi macierzy  $A$  (ang. singular values). Liczba  $r$  dodatnich wartości szczególnych jest rzędem macierzy  $A$ .

197

Mamy zatem  $\lambda_1 \geq \dots \geq \lambda_r > \lambda_{r+1} = \dots = \lambda_n = 0$ ; liczba  $r$  jest rzędem macierzy  $A$ . Dla liczb  $\sigma_i = \sqrt{\lambda_i}$ , gdzie  $i = 1, \dots, \min\{m, n\}$ , określamy macierz diagonalną  $\Sigma$  o wymiarach  $m \times n$ , której to są współczynniki na diagonalu. Niech

$$\mathbf{u}_i = \frac{1}{\sigma_i} A \mathbf{v}_i, \quad \text{dla } i = 1, \dots, r.$$

Wtedy  $\mathbf{u}_i^T \mathbf{u}_j = \frac{1}{\sigma_i \sigma_j} \mathbf{v}_i^T A^T A \mathbf{v}_j$ , a stąd wektory  $\mathbf{u}_1, \dots, \mathbf{u}_r$  są jednostkowe i wzajemnie prostopadłe. Dołączając do nich pewne wektory  $\mathbf{u}_{r+1}, \dots, \mathbf{u}_m$ , możemy otrzymać macierz ortogonalną  $U = [\mathbf{u}_1, \dots, \mathbf{u}_m]$  (można to zrobić na dwa lub nieskończenie wiele sposobów).

199

Dowód. Macierz  $A^T A$  o wymiarach  $n \times n$  jest symetryczna i nieujemnie określona. Jej wartości własne są zatem liczbami nieujemnymi i istnieje baza ortogonalna przestrzeni  $\mathbb{R}^n$  złożona z wektorów własnych tej macierzy. Zatem istnieje macierz ortogonalna  $V$  i macierz diagonalna  $\Lambda$ , takie że

$$V^T A^T A V = \Lambda.$$

Kolumny  $\mathbf{v}_1, \dots, \mathbf{v}_n$  macierzy  $V$  są wektorami własnymi macierzy  $A^T A$  przynależnymi do wartości własnych  $\lambda_1, \dots, \lambda_n$ , będących kolejnymi współczynnikami na diagonalu macierzy  $\Lambda$ . Dla wygody i uszanowania tradycji uporządkujemy je tak, aby kolejne współczynniki na diagonalu macierzy  $\Lambda$  tworzyły ciąg nierosnący. Liczba  $r$  dodatnich wartości własnych jest rzędem macierzy  $A^T A$ , a także  $A$ .

198

Pozostaje sprawdzić, że  $A = U\Sigma V^T$ , czyli równoważnie  $\Sigma = U^T A V$ . Obliczmy współczynniki tego ostatniego iloczynu. Dla  $i \leq r$  jest

$$s_{ii} = \mathbf{u}_i^T A \mathbf{v}_i = \frac{1}{\sigma_i} \mathbf{v}_i^T A^T A \mathbf{v}_i = \frac{\lambda_i}{\sigma_i} = \sigma_i.$$

Dla  $i \leq r, j \neq i$  dostajemy

$$s_{ij} = \mathbf{u}_i^T A \mathbf{v}_j = \frac{1}{\sigma_i} \mathbf{v}_i^T A^T A \mathbf{v}_j = \frac{\lambda_j}{\sigma_i} \mathbf{v}_i^T \mathbf{v}_j = 0.$$

Dla  $j \leq r < i$  otrzymamy

$$s_{ij} = \mathbf{u}_i^T A \mathbf{v}_j = \mathbf{u}_i^T \sigma_j \mathbf{u}_j = 0,$$

i wreszcie dla  $j > r$  okazuje się, że

$$s_{ij} = \mathbf{u}_i^T A \mathbf{v}_j = \mathbf{u}_i^T \mathbf{0} = 0. \quad \square$$

200

Podobne twierdzenie można udowodnić dla macierzy zespolonych; wszędzie w twierdzeniu i w dowodzie transpozycję zastępuje hermitowskie sprzężenie (a zamiast macierzy symetrycznych rozpatrujemy macierze hermitowskie).

Jak widać, macierze  $U$  i  $V$  *nie są* określone jednoznacznie — nawet dla macierzy kwadratowych o wszystkich wartościach szczególnych jednokrotnych możemy zmieniać zwroty kolumn macierzy  $U$  (razem ze zwrotami kolumn macierzy  $V$  o tych samych numerach). Jeśli macierz jest prostokątna lub ma wartość szczególną o krotności większej niż 1 (wtedy gdy pewna wartość własna macierzy  $A^T A$  ma krotność większą niż 1), to macierze  $U$  i  $V$  można wybierać na nieskończenie wiele sposobów.

Znalezienie opisanego w twierdzeniu rozkładu względem wartości szczególnych (ang. *singular value decomposition, SVD*) jest równoważne z rozwiązaniem algebraicznego zagadnienia własnego dla macierzy  $A^T A$  i jest to zadanie dosyć trudne (i kosztowne) do rozwiązania numerycznego.

## Nieregularne LZNK

Jeśli rząd  $r$  macierzy  $A$  jest mniejszy zarówno od liczby kolumn  $n$ , jak i od liczby wierszy  $m$ , to liniowe zadanie najmniejszych kwadratów dla układu  $Ax = b$  jest nieregularne. Zbiór rozwiązań takiego zadania jest nieskończony; jest on warstwą  $n - r$ -wymiarową (przestrzeni  $\mathbb{R}^n$ ), której elementami są takie wektory  $x$ , że wektor  $y^* = Ax$  jest rzutem prostopadłym wektora  $b$  na podprzestrzeń rozpiętą przez kolumny macierzy  $A$  (tj. residuum,  $b - y^*$ , jest wektorem prostopadłym do tej podprzestrzeni). Dokładnie jeden element tej warstwy ma najmniejszą normę drugą; co więcej, dla dowolnego wektora  $\hat{x} \in \mathbb{R}^n$  istnieje dokładnie jeden element  $x^*$  tej warstwy, taki że norma druga różnicy  $x^* - \hat{x}$  jest najmniejsza. Rozwiązanie NLZNK zwykle polega na znalezieniu tego wektora  $x^*$ .

Rozumowanie podobne do przeprowadzonego wcześniej dla DLZNK uzasadnia stwierdzenie, że wektor  $x^* - \hat{x}$  jest kombinacją liniową transponowanych wierszy macierzy  $A$ .

NLZNK *są trudne* do numerycznego rozwiązania. Jest tak dlatego, że rozwiązanie zadania zależy od danych w sposób *paskudnie nieciągły*. NLZNK jest szczególnie trudne, jeśli nie znamy rzędu macierzy  $A$  i dopiero mamy go na podstawie obliczeń numerycznych ustalić. Najodporniejsze numeryczne algorytmy rozwiązywania NLZNK korzystają z rozkładu SVD. Zobaczmy, jak rozkład ten się tu stosuje.

NLZNK dla układu równań  $A\mathbf{x} = \mathbf{b}$  i wektora  $\hat{\mathbf{x}}$  można zastąpić zadaniem równoważnym dla układu równań  $\Sigma\mathbf{y} = \mathbf{d}$ , gdzie  $\mathbf{d} = \mathbf{U}^T\mathbf{b}$ , i wektora  $\hat{\mathbf{y}} = \mathbf{V}^T\hat{\mathbf{x}}$  (po rozwiązaniu tego zadania możemy obliczyć  $\mathbf{x} = \mathbf{V}\mathbf{y}$ ).

Założmy dla uproszczenia, że  $\hat{\mathbf{x}} = \mathbf{0}$ , czyli  $\hat{\mathbf{y}} = \mathbf{0}$ . Wtedy rozwiązaniem NLZNK dla układu  $\Sigma\mathbf{y} = \mathbf{d}$ , czyli

$$\begin{bmatrix} \sigma_1 & & & & & \\ & \dots & & & & \\ & & \sigma_r & & & \\ & & & 0 & & \\ & & & & \dots & \\ & & & & & \dots \end{bmatrix} \begin{bmatrix} y_1 \\ \vdots \\ y_r \\ y_{r+1} \\ \vdots \end{bmatrix} = \begin{bmatrix} d_1 \\ \vdots \\ d_r \\ d_{r+1} \\ \vdots \\ d_m \end{bmatrix}$$

jest wektor o współrzędnych

$$y_i = \begin{cases} d_i/\sigma_i & \text{dla } i \leq r, \\ 0 & \text{dla } i > r. \end{cases}$$

205

Mamy stąd wyjaśnienie trudności zadania: niewielkie zaburzenie macierzy  $A$  może spowodować pewne niegroźne zmiany macierzy  $\mathbf{U}$  i  $\mathbf{V}$ , oraz zaburzenie macierzy  $\Sigma$ : jeśli dowolna zerowa wartość szczególna zmieni się na niezerową (czyli skutkiem zaburzenia będzie zwiększenie rzędu macierzy  $A$ ) i  $d_i \neq 0$ , to trzeba będzie przyjąć  $y_i = d_i/\sigma_i$ , zamiast zera, dla pewnego  $i > r$ . Tak więc, *im mniej* zaburzymy macierz  $A$  (w sposób zmieniający  $\sigma_i$ ), *tym większa* będzie zmiana wyniku.

206

Rozkład SVD może być znaleziony za pomocą algorytmu Goluba, który jest blisko związany z tzw. algorytmem QR rozwiązywania algebraicznego zagadnienia własnego; będzie o nim mowa dalej. Algorytm ten znajduje *rozkład przybliżony*, tj. macierze ortogonalne  $\tilde{\mathbf{U}}$  i  $\tilde{\mathbf{V}}$  oraz macierz diagonalną  $\tilde{\Sigma}$ , takie że  $A \approx \tilde{\mathbf{U}}\tilde{\Sigma}\tilde{\mathbf{V}}^T$ .

Macierze  $\tilde{\mathbf{U}}$  i  $\tilde{\mathbf{V}}$  są otrzymywane w postaci sfaktoryzowanej, tzn. w postaci ciągów macierzy odbić Householdera i obrotów Givensa (macierze odbić są reprezentowane przez wektory normalne hiperpłaszczyzn odbić, macierze obrotów przez pojedyncze parametry, które są sinusami lub odwrotnościami kosinusów kątów obrotu). Można otrzymać te macierze w postaci jawnej, ale lepszym rozwiązaniem jest zachowanie postaci sfaktoryzowanej i korzystanie tylko z niej.

207

Algorytm rozwiązywania NLZNK polega na obliczeniu wektorów  $\tilde{\mathbf{d}} = \tilde{\mathbf{U}}^T\mathbf{b}$  i  $\tilde{\mathbf{y}} = \tilde{\mathbf{V}}^T\hat{\mathbf{x}}$ , a po rozwiązaniu zadania dla układu  $\tilde{\Sigma}\tilde{\mathbf{y}} = \tilde{\mathbf{d}}$  (w którym  $\tilde{\mathbf{y}}$  ma być elementem najbliższym  $\hat{\mathbf{y}}$  w zbiorze wektorów minimalizujących residuum tego układu) obliczyć  $\tilde{\mathbf{x}} = \tilde{\mathbf{V}}\tilde{\mathbf{y}}$ . Wektor  $\tilde{\mathbf{x}}$  jest obliczonym numerycznie przybliżeniem dokładnego rozwiązania zadania.

Jeśli znamy rząd  $r$  macierzy  $A$ , to po znalezieniu rozkładu SVD możemy zamienić na zera obliczone numerycznie wartości szczególne  $\sigma_i$  dla  $i > r$  — obliczone wartości niezerowe są skutkiem błędów zaokrągleń i aproksymacji popełnionych podczas rozkładania. Jeśli rzędu nie znamy, to możemy przyjąć pewien próg i zamienić na zera znalezione wartości szczególne mniejsze od tego progu; to postępowanie nazywa się regularyzacją dyskretną.

208

Inne podejście to tzw. regularyzacja ciągła — do *wszystkich* wartości szczególnych dodajemy pewną liczbę  $s > 0$ , otrzymując zadanie z macierzą pełnego rzędu, tj. RLZNK, jeśli  $m > n$ , układ równań z macierzą kwadratową nieosobliwą, jeśli  $n = m$ , albo DLZNK, jeśli  $m < n$ . Wybór metody regularyzacji zależy od zastosowania.

209

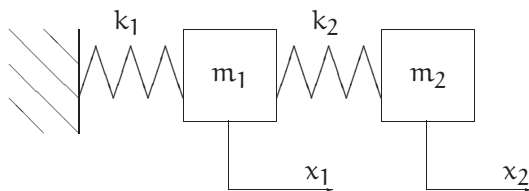
## 6. Algebraiczne zagadnienie własne

Niech  $A \in \mathbb{R}^{n,n}$ . Jeśli wektor  $x \neq 0$  spełnia równanie  $Ax = \lambda x$  dla pewnej liczby  $\lambda$ , to mówimy, że jest to wektor własny macierzy  $A$ , zaś liczba  $\lambda$  jest to wartość własna tej macierzy; parę  $(x, \lambda)$  nazywamy parą własną macierzy  $A$ .

Algebraiczne zagadnienie własne polega na znalezieniu, dla danej macierzy  $A$ , jej (wszystkich, kilku lub jednej) wartości własnych albo par własnych. Algebraiczne zagadnienia własne występują w różnych zastosowaniach, np. w mechanice, mają też związek z innymi zadaniami numerycznej algebry liniowej, np. rozwiązywaniem układów równań lub liniowych zadań najmniejszych kwadratów.

210

### Przykład zastosowania



Rozważmy układ złożony z dwóch ciężarków połączonych ze sobą i z nieruchomym podłożem sprężynkami. Jeśli ciężarki potrącimy, to będą one drgać, przy czym drgania, które są skutkiem tylko początkowego wytrącenia z położenia równowagi, są nazywane drganiami własnymi układu.

211

Ciężarki mają masy odpowiednio  $m_1$  i  $m_2$ ; ich odchylenia od położenia równowagi oznaczymy symbolami  $x_1$  i  $x_2$ . Każda ze sprężynek działa z siłą proporcjonalną do jej odkształcenia, przy czym współczynniki proporcjonalności oznaczymy odpowiednio  $k_1$  i  $k_2$ .

Na pierwszy ciężarek działa siła

$$-k_1 x_1 + k_2(x_2 - x_1) = -(k_1 + k_2)x_1 + k_2 x_2$$

(uwaga na zwrot; siła jest dodatnia jeśli ma ten sam zwrot co dodatnie przemieszczenie). Na drugi ciężarek działa siła  $k_2(x_1 - x_2)$ . Każda z tych sił jest równoważona przez bezwładność ciężarka proporcjonalną do jego masy, zatem ruch ciężarków jest opisany przez taki układ równań różniczkowych zwyczajnych:

$$\begin{cases} m_1 \ddot{x}_1 = -(k_1 + k_2)x_1 + k_2 x_2, \\ m_2 \ddot{x}_2 = k_2 x_1 - k_2 x_2 \end{cases}$$

(kropki oznaczają tu różniczkowanie względem czasu).

212

Możemy to zapisać w postaci macierzowej:

$$\begin{bmatrix} -(k_1 + k_2) & k_2 \\ k_2 & -k_2 \end{bmatrix} \begin{bmatrix} x_1 \\ x_2 \end{bmatrix} = \begin{bmatrix} m_1 \ddot{x}_1 \\ m_2 \ddot{x}_2 \end{bmatrix}.$$

Można (dokonując zamiany zmiennych) przekształcić ten układ tak, aby utrzymać symetrię macierzy z prawej strony, ale to zaniedbamy; zamiast tego weźmy

$$\begin{bmatrix} -(k_1 + k_2)/m_1 & k_2/m_1 \\ k_2/m_2 & -k_2/m_2 \end{bmatrix} \begin{bmatrix} x_1 \\ x_2 \end{bmatrix} = \begin{bmatrix} \ddot{x}_1 \\ \ddot{x}_2 \end{bmatrix}.$$

Przypuśćmy, że  $x_1(t) = a_1 \sin \omega t$  oraz  $x_2(t) = a_2 \sin \omega t$ . Wtedy  $\ddot{x}_1(t) = -a_1 \omega^2 \sin \omega t$  oraz  $\ddot{x}_2(t) = -a_2 \omega^2 \sin \omega t$ . Po podstawieniu i podzieleniu przez  $-\sin \omega t$  dostaniemy równanie

$$\begin{bmatrix} (k_1 + k_2)/m_1 & -k_2/m_1 \\ -k_2/m_2 & k_2/m_2 \end{bmatrix} \begin{bmatrix} a_1 \\ a_2 \end{bmatrix} = \omega^2 \begin{bmatrix} a_1 \\ a_2 \end{bmatrix},$$

czyli algebraiczne zagadnienie własne z macierzą  $2 \times 2$ . Wektor własny występującej w nim macierzy opisuje amplitudy  $a_1$  i  $a_2$  drgań własnych, zaś odpowiadająca mu wartość własna jest kwadratem prędkości fazowej  $\omega$ .

Można dowieść, że w zagadnieniach własnych utworzonych dla układów ciężarków podobnych do rozpatrywanego wyżej wszystkie wartości własne są rzeczywiste i dodatnie, a więc hipoteza, że drgania mogą być opisane za pomocą funkcji sinus, znajduje potwierdzenie.

## Podstawowe własności

Równanie  $Ax = \lambda x$  można przepisać w postaci  $(A - \lambda I)x = 0$ . Z tej postaci natychmiast wynika, że para  $(x, \lambda)$ , w której wektor  $x \neq 0$ , może spełniać to równanie (czyli być parą własną) wtedy i tylko wtedy, gdy macierz  $A - \lambda I$  jest osobliwa. To oznacza, że jej wyznacznik jest zerowy. Wyrażenie  $\det(A - \lambda I)$  jest wielomianem stopnia  $n$  zmiennej  $\lambda$ . Na podstawie zasadniczego twierdzenia algebry (Gauss, 1799 r.), równanie charakterystyczne  $\det(A - \lambda I) = 0$  ma rozwiązanie, które jest liczbą rzeczywistą albo zespoloną. Tak więc każda macierz ma jakąś wartość własną. Zbiór (w ogólności zespolonych) wartości własnych dowolnej macierzy  $A$  nazywa się widmem tej macierzy; oznaczamy je symbolem  $\text{spect } A$ .

Promień spektralny, oznaczany symbolem  $\rho(A)$ , jest największą liczbą w zbiorze wartości bezwzględnych wartości własnych macierzy  $A$ .

Dla ustalonego  $\lambda$  układ równań  $(A - \lambda I)x = 0$  jest jednorodny; jeśli zatem  $\lambda \in \mathbb{R}$  jest wartością własną macierzy  $A$ , to zbiór rozwiązań jest podprzestrzenią liniową przestrzeni  $\mathbb{R}^n$ . Jest to tzw. podprzestrzeń własna macierzy  $A$  przynależna do wartości własnej  $\lambda$ . Wymiar tej podprzestrzeni jest nazywany krotnością geometryczną wartości własnej  $\lambda$ .

Wielomian charakterystyczny można przedstawić w postaci

$$\det(A - \lambda I) = (\lambda_1 - \lambda) \cdot \dots \cdot (\lambda_n - \lambda).$$

Liczby  $\lambda_1, \dots, \lambda_n$  to wartości własne, które mogą się powtarzać. Liczba wystąpień wartości własnej  $\lambda_i$  w tym rozkładzie jest zwana jej krotnością algebraiczną. Krotność algebraiczna dowolnej wartości własnej jest większa lub równa krotności geometrycznej tej wartości własnej.

O macierzach  $A$  i  $B$ , dla których istnieje nieosobliwa macierz  $C$ , taka że  $B = C^{-1}AC$  mówimy, że to są macierze podobne. Podobieństwo macierzy jest oczywiście relacją równoważności. Można udowodnić, że jeśli macierze są podobne, to mają identyczne wartości własne, o identycznych krotnościach algebraicznych i geometrycznych.

Wektory własne przynależne do różnych wartości własnych dowolnej danej macierzy są liniowo niezależne. Jeśli krotność algebraiczna każdej wartości własnej macierzy  $A$  jest równa krotności geometrycznej, to suma baz wszystkich podprzestrzeni własnych składa się z  $n$  niezależnych liniowo wektorów własnych macierzy  $A$ . Ustawmy te wektory w macierz  $X = [x_1, \dots, x_n]$ ; macierz ta jest nieosobliwa. Wtedy

$$AX = [Ax_1, \dots, Ax_n] = [\lambda_1 x_1, \dots, \lambda_n x_n] = X\Lambda,$$

gdzie macierz  $\Lambda$  jest diagonalna; jej współczynniki diagonalne są wartościami własnymi macierzy  $A$ . Możemy napisać równości

$$X^{-1}AX = \Lambda \quad \text{i} \quad X\Lambda X^{-1} = A.$$

Taka macierz  $A$  jest zatem podobna do macierzy diagonalnej, mówimy też, że jest diagonalizowalna. Macierz nie jest diagonalizowalna, jeśli co najmniej jedna jej wartość własna ma krotność algebraiczną różną (większą) od geometrycznej.

Przykłady: Macierz

$$\begin{bmatrix} 3 & 4 \\ 4 & 3 \end{bmatrix} = \begin{bmatrix} 1 & 1 \\ 1 & -1 \end{bmatrix} \begin{bmatrix} 7 & 0 \\ 0 & -1 \end{bmatrix} \begin{bmatrix} 0.5 & 0.5 \\ 0.5 & -0.5 \end{bmatrix}$$

jest diagonalizowalna. Macierz

$$\begin{bmatrix} 3 & -4 \\ 4 & 3 \end{bmatrix}$$

też jest diagonalizowalna, ale jej wartości własne są liczbami zespolonymi,  $\lambda_1 = (3, -4)$ ,  $\lambda_2 = (3, 4)$ , zatem wektory własne — kolumny odpowiedniej macierzy  $X$  — mają co najmniej jedną współrzędną zespoloną. Natomiast macierz

$$\begin{bmatrix} 1 & 1 \\ 0 & 1 \end{bmatrix}$$

nie jest diagonalizowalna; krotność algebraiczna wartości własnej 1 jest równa 2, a krotność geometryczna jest równa 1.

Twierdzenie Jordana. Dla każdej rzeczywistej lub zespolonej macierzy kwadratowej  $A$  istnieje macierz nieosobliwa  $X$ , taka że macierz  $J = X^{-1}AX$  jest blokowo-diagonalna, i jej bloki na diagonalu mają postać

$$J_k = \begin{bmatrix} \lambda_k & 1 & & \\ & \ddots & \ddots & \\ & & \ddots & 1 \\ & & & \lambda_k \end{bmatrix},$$

zwaną kłatką Jordana. Macierz  $J$  jest określona z dokładnością do kolejności klatek. Jeśli macierz  $A$  jest rzeczywista i ma wszystkie wartości własne rzeczywiste, to istnieje rzeczywista macierz  $X$ , określająca podobieństwo macierzy  $A$  i  $J$ .

Dowód pomijam. Macierz  $J$  to tak zwana postać kanoniczna Jordana macierzy  $A$ . Liczba  $\lambda_k$  jest wartością własną macierzy  $A$ , przy czym krotność algebraiczna tej wartości własnej jest sumą wymiarów klatek Jordana, w których występuje  $\lambda_k$ , a liczba tych klatek jest jej krotnością geometryczną.

Twierdzenie Schura. (a) Dla każdej rzeczywistej lub zespolonej macierzy kwadratowej  $A$  istnieje macierz unitarna  $U$ , taka że macierz  $G = U^{-1}AU$  jest trójkątna górna. Jeśli macierz  $A$  jest rzeczywista i ma wszystkie wartości własne rzeczywiste, to istnieje odpowiednia macierz ortogonalna  $U$ .

(b) Jeśli rzeczywista macierz kwadratowa  $A$  ma zespolone wartości własne, to istnieje macierz ortogonalna  $Q$ , taka że macierz  $G = Q^{-1}AQ$  jest blokowo-trójkątna górna, przy czym bloki na diagonalu mają wymiary  $1 \times 1$  i  $2 \times 2$ ; zespolone wartości własne macierzy  $A$  są wartościami własnymi tych bloków  $2 \times 2$ .

221

Dowód (tylko punkt (a)). Z twierdzenia Jordana wynika istnienie nieosobliwej macierzy  $X$ , sprowadzającej macierz  $A$  do postaci kanonicznej. Macierz  $X$  możemy rozłożyć (np. metodą ortonormalizacji Grama-Schmidta) na czynniki unitarny  $U$  i trójkątny górny  $R$ ; jest  $X = UR$ . Zatem,

$$A = XJX^{-1} = URJR^{-1}U^{-1} = UGU^{-1},$$

i macierz  $G = RJR^{-1}$ , będąca iloczynem macierzy trójkątnych górnych, jest trójkątna górna.  $\square$

222

Bez dowodów (zostawionych jako ćwiczenia) podaję kilka dalszych twierdzeń na temat algebraicznego zagadnienia własnego.

Niech  $A = [a_{ij}]_{i,j} \in \mathbb{C}^{n,n}$ . Kołem Gerszgorina nazywa się zbiór liczb zespolonych z spełniających nierówność  $|z - a_{ii}| \leq \sum_{j \neq i} |a_{ij}|$ .

Twierdzenie Gerszgorina. Każda wartość własna macierzy  $A$  leży w pewnym kole Gerszgorina.

223

Niech  $w(x) = a_k x^k + \dots + a_1 x + a_0$  będzie dowolnym wielomianem. Możemy użyć macierzy  $A$  jako argumentu, tj. napisać

$$w(A) = a_k A^k + \dots + a_1 A + a_0 I.$$

Twierdzenie. Jeśli macierz  $A$  ma parę własną  $(x, \lambda)$ , to macierz  $w(A)$  ma parę własną  $(x, w(\lambda))$ . Co więcej,  $\text{spect}(w(A)) = w(\text{spect}(A))$ .

Twierdzenie Cayleya-Hamiltona. Jeśli funkcja  $w$  jest wielomianem charakterystycznym macierzy  $A$ , to macierz  $w(A)$  jest zerowa.

Twierdzenie. Jeśli nieosobliwa macierz  $A$  ma parę własną  $(x, \lambda)$ , to macierz  $A^{-1}$  ma parę własną  $(x, 1/\lambda)$ .

224



Twierdzenie. Jeśli funkcje  $w, v$  są wielomianami i  $v(A)$  jest macierzą nieosobliwą, to  $w(A)(v(A))^{-1} = (v(A))^{-1}w(A)$ .

Jeśli  $(\alpha, \lambda)$  jest parą własną macierzy  $A$ , to macierz  $w(A)(v(A))^{-1}$  ma parę własną  $(\alpha, w(\lambda)/v(\lambda))$ .

Oprócz wielomianów i funkcji wymiernych, których argument i wartości są macierzami, możemy określać funkcje za pomocą szeregów, np.

$$e^A = \frac{1}{0!}I + \frac{1}{1!}A + \frac{1}{2!}A^2 + \frac{1}{3!}A^3 + \dots$$

W ogólności, jeśli macierz  $A$  ma parę własną  $(\alpha, \lambda)$  i szereg określający  $f(A)$  jest zbieżny, to macierz  $f(A)$  ma parę własną  $(\alpha, f(\lambda))$ , a ponadto  $\text{spect}(f(A)) = f(\text{spect}(A))$ .

225

Twierdzenie. Jeśli rzeczywista (zespolona) macierz  $A$  jest symetryczna (hermitowska), to jej norma druga indukowana jest jej promieniem spektralnym.

Wnioskiem z tego i jednego z poprzednich twierdzeń jest stwierdzenie, że wskaźnik uwarunkowania macierzy symetrycznej (hermitowskiej)  $A$  w normie drugiej indukowanej wyraża się przez jej wartości własne w taki sposób:

$$\text{cond}_2 A = \frac{\max_i |\lambda_i|}{\min_i |\lambda_i|}.$$

227

Twierdzenie. Dwie macierze diagonalizowalne,  $A$  i  $B$ , komutują, tj.  $AB = BA$  wtedy i tylko wtedy, gdy do postaci diagonalnej można je sprowadzić przez to samo podobieństwo (tj. gdy istnieje macierz  $X$ , taka że obie macierze,  $X^{-1}AX$  i  $X^{-1}BX$ , są diagonalne).

Twierdzenie. Macierz ortogonalna (unitarna)  $X$  sprowadzająca rzeczywistą (zespoloną) macierz kwadratową  $A$  do postaci diagonalnej przez podobieństwo istnieje wtedy i tylko wtedy, gdy macierz  $A$  jest symetryczna (hermitowska).

Macierz symetryczna jest zatem diagonalizowalna i ma rzeczywiste wartości własne, przy czym jeśli wszystkie wartości własne mają krotność 1, to każde podobieństwo przekształcające ją na macierz diagonalną jest opisane przez macierz ortogonalną. Przedstawienie macierzy symetrycznej w postaci iloczynu  $A = X^{-1}\Lambda X$  z macierzą ortogonalną  $X$  i macierzą diagonalną  $\Lambda$  jest rozkładem SVD.

226

W wielu zastosowaniach pojawia się potrzeba rozwiązania algebraicznego zagadnienia własnego z macierzą symetryczną — jest to przypadek prostszy do numerycznego rozwiązywania niż przypadek ogólny i głównie na nim się dalej skupimy. Przed przedstawieniem algorytmów zbadajmy uwarunkowanie numeryczne zadania.

Twierdzenie Bauera-Fikego. Niech  $A$  oznacza macierz kwadratową, dla której istnieje nieosobliwa macierz  $X$ , taka że macierz  $\Lambda = X^{-1}AX$  jest diagonalna, z wartościami własnymi  $\lambda_1, \dots, \lambda_n$  macierzy  $A$  na diagonalu. Jeśli liczba  $\mu$  jest wartością własną macierzy zaburzonej  $A + \delta A$ , oraz liczba  $i$  jest taka, że  $|\mu - \lambda_i| = \min_j |\mu - \lambda_j|$ , to

$$|\mu - \lambda_i| \leq \text{cond}_2 X \|\delta A\|_2.$$

228

Dowód. Niech  $(\mathbf{u}, \mu)$  będzie parą własną macierzy  $A + \delta A$ . Wektor  $\mathbf{u}$  jest kombinacją liniową kolumn  $x_1, \dots, x_n$  macierzy  $X$ , tj. wektorów własnych macierzy  $A$ , zatem istnieje wektor  $\mathbf{y} = [y_1, \dots, y_n]^T \neq \mathbf{0}$ , taki że  $\mathbf{u} = X\mathbf{y}$ . Możemy przyjąć wektor  $\mathbf{y}$  jednostkowy, tj.  $\|\mathbf{y}\|_2 = 1$ . Mamy zatem

$$X^{-1}(A + \delta A)X\mathbf{y} = (X^{-1}AX + X^{-1}\delta AX)\mathbf{y} = \mu\mathbf{y},$$

skąd wynika, że

$$A\mathbf{y} + X^{-1}\delta AX\mathbf{y} = \mu\mathbf{y}, \quad \text{czyli} \quad X^{-1}\delta AX\mathbf{y} = (\mu - A)\mathbf{y}.$$

Oznaczmy  $\mathbf{z} = (\mu - A)\mathbf{y}$ . Możemy oszacować

$$\|\mathbf{z}\|_2 \leq \|X^{-1}\|_2 \|\delta A\|_2 \|X\|_2 \|\mathbf{y}\|_2 = \text{cond}_2 X \|\delta A\|_2.$$

Z drugiej strony

$$\|\mathbf{z}\|_2^2 = \sum_{j=1}^n |\mu - \lambda_j|^2 y_j^2 \geq |\mu - \lambda_i|^2 \sum_{j=1}^n y_j^2 = |\mu - \lambda_i|^2.$$

Teza wynika z tych dwóch nierówności natychmiast.  $\square$

229

Jeśli macierz  $A$  jest symetryczna (w przypadku zespolonym hermitowska), to za  $X$  możemy przyjąć macierz ortogonalną (unitarną) i wtedy  $\text{cond}_2 X = 1$ . Stąd zadanie znajdowania wartości własnych macierzy symetrycznych o największych wartościach bezwzględnych jest dobrze uwarunkowane. Dokładniej, wskaźnik uwarunkowania zadania obliczania wartości własnej  $\lambda_j$  macierzy symetrycznej jest równy  $\max_i |\lambda_i|/|\lambda_j|$ . Wskaźnik ten dla wartości własnej o największej wartości własnej jest równy 1, zaś dla wartości własnej o najmniejszej wartości bezwzględnej jest równy  $\text{cond}_2 A$ .

Dla macierzy diagonalizowalnej niesymetrycznej *żadna* macierz  $X$  zbudowana z wektorów własnych nie jest ortogonalna i dlatego  $\text{cond}_2 X > 1$ . Jeśli natomiast macierz  $A$  nie jest diagonalizowalna, to zmiany wartości własnych zależą od powodujących je zaburzeń macierzy  $A$  w sposób ciągły, ale nie lipschitzowski. Numeryczne obliczanie wartości własnych takich macierzy jest kłopotliwe.

230

Twierdzenie Wielandta-Hoffmana. *Jeśli macierze  $A$  i  $A + \delta A$  są symetryczne i wektory  $\lambda$  i  $\mu$  są zbudowane odpowiednio z tak samo (np. nierosnąco) uporządkowanych wartości własnych tych macierzy, to zachodzi nierówność*

$$\|\mu - \lambda\|_2 \leq \|\delta A\|_F.$$

Dowód pominiemy.

Zadanie wyznaczania całego widma macierzy symetrycznej jest zatem dobrze uwarunkowane, choć jeśli pewne wartości własne mają bardzo małe wartości bezwzględne, to ich zaburzenia *względne* spowodowane dodaniem małego zaburzenia  $\delta A$  do macierzy  $A$  mogą być duże.

231

Uwarunkowanie zadania wyznaczania wektorów własnych zależy od odległości między wartościami własnymi, i jest tym gorsze, *im mniej* odpowiednie wartości własne się różnią. Zauważmy, że jeśli pewna wartość własna ma krotność geometryczną  $k > 1$ , to istnieje nieskończenie wiele baz odpowiedniej podprzestrzeni własnej, złożonych z wektorów jednostkowych. Macierz zaburzona może mieć zamiast tej wartości własnej  $k$  różnych wartości własnych (jednokrotnych) i dlatego w tym przypadku rozwiązanie zależy od zaburzenia w sposób nieciągły (jest to możliwe nawet, jeśli macierz  $A$  jest symetryczna).

232

Uwaga: Nie jest dobrym pomysłem obliczanie współczynników wielomianu charakterystycznego  $\det(A - \lambda I)$ , np. w bazie potęgowej, a następnie znajdowanie jego miejsc zerowych. Nawet jeśli zadanie wyjściowe jest dobrze uwarunkowane, zadanie znalezienia miejsc zerowych wielomianu na podstawie jego współczynników jest zwykle *bardzo źle* uwarunkowane. Natomiast istnieją użyteczne metody numeryczne znajdowania wartości własnych przez rozwiązanie równania charakterystycznego. Wartości wielomianu charakterystycznego oblicza się na podstawie argumentu i współczynników macierzy, przy czym zwykle jest to pewna macierz podobna do danej macierzy  $A$ , dla której wartość wielomianu charakterystycznego można obliczyć mniejszym kosztem.

## Metoda potęgowa

Będziemy się zajmować macierzami rzeczywistymi, o rzeczywistych wartościach własnych.

Przypuśćmy, że jedna z wartości własnych macierzy  $A$  dominuje, tj. jej wartość bezwzględna jest większa niż wartości bezwzględne wszystkich pozostałych wartości własnych, i przypuśćmy, że mamy wyznaczyć parę własną z właśnie tą wartością własną. Założymy, że dominująca wartość własna jest liczbą rzeczywistą (możemy, jeśli macierz  $A$  jest symetryczna) i chwilowo przyjmiemy, że jej krotność jest równa 1. Przyjmijmy taką numerację, aby dominująca wartość własna była oznaczona symbolem  $\lambda_1$ .

Wybieramy niezerowy wektor  $\mathbf{x}^{(0)} \in \mathbb{R}^n$ , a następnie dla  $k > 0$  określamy wektory  $\mathbf{x}^{(k)}$ , wzorem  $\mathbf{x}^{(k)} = A\mathbf{x}^{(k-1)}$  (czyli  $\mathbf{x}^{(k)} = A^k\mathbf{x}^{(0)}$ ). Jeśli macierz  $A$  jest diagonalizowalna, to istnieją liczby  $c_1, \dots, c_n$ , takie że

$$\mathbf{x}^{(0)} = \sum_{i=1}^n c_i \mathbf{x}_i,$$

gdzie  $\mathbf{x}_i$  to wektory własne macierzy  $A$ . Wtedy mamy

$$\mathbf{x}^{(k)} = \sum_{i=1}^n c_i \lambda_i^k \mathbf{x}_i = \lambda_1^k \sum_{i=1}^n c_i \left(\frac{\lambda_i}{\lambda_1}\right)^k \mathbf{x}_i.$$

Jeśli  $|\lambda_i| < |\lambda_1|$ , to dla  $k \rightarrow \infty$  ciąg liczb  $(\lambda_i/\lambda_1)^k$  dąży do zera. To oznacza, że jeśli  $c_1 \neq 0$ , to ciąg kierunków wektorów  $\mathbf{x}^{(k)}$  dąży do kierunku wektora własnego  $\mathbf{x}_1$ , przynależnego do dominującej wartości własnej. Po wykonaniu dostatecznie wielu iteracji możemy w ten sposób znaleźć wektor bliski wektora własnego  $\mathbf{x}_1$ .

Podane rozumowanie jest podstawą metody potęgowej rozwiązywania algebraicznego zagadnienia własnego, a dokładniej wyznaczania pary własnej  $(\mathbf{x}_1, \lambda_1)$  z dominującą wartością własną. Jeśli krotność geometryczna tej wartości własnej jest większa niż 1, to kierunki otrzymanego ciągu wektorów zbiegają do kierunku *pewnego* wektora własnego związanego z dominującą wartością własną. Opisane postępowanie jest jednak niepraktyczne, ponieważ jeśli  $|\lambda_1| \neq 1$ , to długości wektorów  $\mathbf{x}^{(k)}$  maleją do zera lub rosną nieograniczenie. Dlatego należy stosować normalizację, tj. dzielić kolejne otrzymane wektory przez ich długości — pamiętamy, że istotne są tylko kierunki tych wektorów. Mamy stąd algorytm:

1. Przyjmij  $\mathbf{z}^{(0)} \neq \mathbf{0}$ ,
2. Dla  $k = 1, 2, \dots$  obliczaj

$$\mathbf{y}^{(k)} = A\mathbf{z}^{(k-1)}, \quad \mathbf{z}^{(k)} = \frac{1}{\|\mathbf{y}^{(k)}\|_2} \mathbf{y}^{(k)}.$$

Jeśli pewien wektor  $z$  jest wektorem własnym macierzy  $A$ , to spełnia równanie  $Az = \lambda z$ . Możemy je potraktować jak układ  $n$  równań z jedną niewiadomą, którą jest wartość własna  $\lambda$ ; macierz tego układu jest kolumnowa, jest nią wektor  $z$ . Dla takiego układu stawiamy RLZNK. Układ równań normalnych ma postać

$$z^T z \lambda = z^T A z,$$

aby go rozwiązać, obliczamy tzw. iloraz Rayleigha

$$\lambda = \frac{z^T A z}{z^T z}.$$

Jeśli wektor  $z$  *nie jest* wektorem własnym, to oczywiście układ  $Az = \lambda z$  jest sprzeczny, ale jeśli wektor  $z$  jest przybliżeniem wektora własnego  $x_i$ , to iloraz Rayleigha jest przybliżeniem wartości własnej  $\lambda_i$ . Ale jeśli  $\|z\|_2 = 1$ , to mianownik ilorazu Rayleigha jest równy 1. Zatem, po obliczeniu wektora  $z^{(k)}$  obliczamy liczbę  $\rho_{k-1} = z^{(k-1)T} y^{(k)}$ . Podczas gdy ciąg wektorów jednostkowych  $z^{(k)}$  zbiega do wektora własnego  $x_1$ , ciąg liczb  $\rho_k$  zbiega do  $\lambda_1$ .

237

Jeśli macierz  $A$  jest symetryczna,  $\lambda_2$  jest drugą co do wartości bezwzględnej wartością własną, i symbolem  $t_k$  oznaczmy tangens najmniejszego kąta między wektorem  $z^{(k)}$  i wektorem  $x_1$  należącym do podprzestrzeni własnej przynależnej do wartości własnej  $\lambda_1$ , to można udowodnić, że

$$|t_k| \leq \left| \frac{\lambda_2}{\lambda_1} \right|^k |t_0|, \quad \text{oraz} \quad |\rho_k - \lambda_1| \leq 2\|A\| |t_k|^2 = O\left(\left|\frac{\lambda_2}{\lambda_1}\right|^{2k}\right).$$

Szybkość zbieżności zależy więc od tego, „jak bardzo dominuje” wartość własna  $\lambda_1$ . Zbieżność nie ma miejsca, jeśli dwie wartości własne dominują, tj.  $\lambda_2 = -\lambda_1$ . W takim przypadku „prosta” metoda potęgowa nie wystarczy do rozwiązania zadania.

238

Jeśli liczba  $c_1$  dla przyjętego wektora  $z^{(0)}$  jest zerem, to teoretycznie ciąg  $(z^{(k)})_{k \in \mathbb{N}}$  zbiega do wektora własnego związanego z którąś z pozostałych wartości własnych. Ale w obliczeniach numerycznych występują błędy zaokrągleń, których skutki w tym przypadku *mogą być dobroczynne*: zaburzenie spowodowane zaokrągleniem zwykle doprowadza do pojawienia się odpowiedniej składowej o kierunku wektora własnego związanego z wartością własną  $\lambda_1$ , po czym kolejne iteracje „wzmacniają” tę składową, jednocześnie „wygaszając” pozostałe.

239

## Odwrotna metoda potęgowa

Jeśli liczba  $\alpha$  jest wartością własną macierzy  $A$ , to dla dowolnego  $a \notin \text{spect } A$  liczba  $1/(\lambda - a)$  jest wartością własną macierzy  $(A - aI)^{-1}$ . Zauważmy, że jeśli liczba  $a$  jest najbliższe wartości własnej  $\lambda_i$  macierzy  $A$  (tj.  $|\lambda_i - a| < |\lambda_j - a|$  dla każdego  $j \neq i$ ), to wartość własna  $1/(\lambda_i - a)$  macierzy  $(A - aI)^{-1}$  dominuje; co więcej, im lepsze przybliżenie  $a$  wartości własnej  $\lambda_i$  wybierzemy, tym szybsza jest zbieżność metody potęgowej zastosowanej do macierzy  $(A - aI)^{-1}$ .

Otrzymana na podstawie powyższego spostrzeżenia odwrotna metoda potęgowa, zwana też metodą Wielandta, umożliwia obliczenie dowolnej wartości własnej macierzy  $A$  (a nie tylko dominującej), a poza tym umożliwia otrzymanie szybkiej zbieżności.

240

Algorytm jest taki:

1. Przyjmij parametr  $\alpha$ . Oblicz macierz  $B = A - \alpha I$  i rozłóż ją (np. na czynniki trójkątne, za pomocą eliminacji Gaussa).
2. Przyjmij  $z^{(0)} \neq 0$ ,
3. Dla  $k = 1, 2, \dots$  obliczaj

$$\mathbf{y}^{(k)} = B^{-1}z^{(k-1)}, \quad \text{rozwiązując układ równań } B\mathbf{y}^{(k)} = z^{(k-1)},$$
$$z^{(k)} = \frac{1}{\|\mathbf{y}^{(k)}\|_2} \mathbf{y}^{(k)}.$$

Ciąg wektorów  $(z^{(k)})_{k \in \mathbb{N}}$  dąży do wektora własnego macierzy  $B^{-1}$ , który jest także wektorem własnym macierzy  $A$ . Po obliczeniu ilorazu Rayleigha  $\rho_{k-1} = z^{(k-1)T} \mathbf{y}^{(k)}$  można obliczyć przybliżenie wartości własnej najbliższej liczbie  $\alpha$ ,  $\lambda_i \approx 1/\rho_{k-1} + \alpha$ .

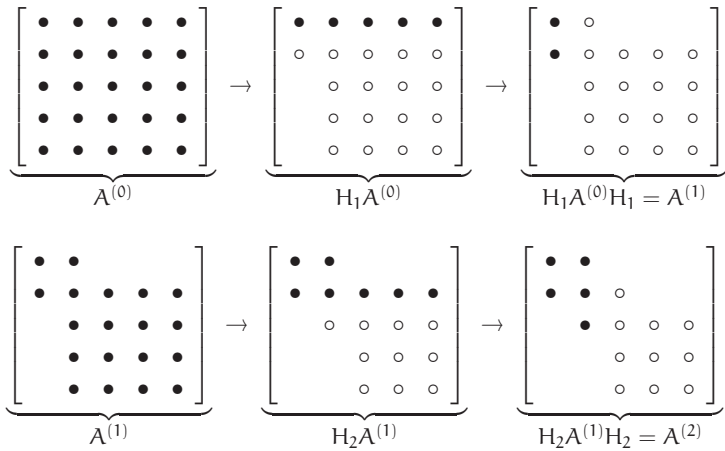
Jeśli macierz  $A$  jest pełna, to koszt jej rozłożenia w kroku pierwszym jest rzędu  $n^3$ , zaś koszt rozwiązywania układu równań w każdej iteracji jest rzędu  $n^2$ , czyli taki sam jak koszt jednej iteracji zwykłej metody potęgowej. Koszt jednej iteracji można zmniejszyć, dokonując wstępnego przekształcenia macierzy, co będzie opisane dalej.

Przybliżenie wartości własnej otrzymane na podstawie ilorazu Rayleigha po wykonaniu pewnej liczby iteracji umożliwia (znaczące) przyspieszenie zbieżności, kosztem ponownego rozkładania na czynniki macierzy  $A - \alpha' I$ . Macierz ta jest źle uwarunkowana (tym gorzej, im lepszym przybliżeniem wartości własnej macierzy  $A$  jest liczba  $\alpha'$ ), ale ponieważ prawa strona rozwiązywanego układu równań jest przybliżeniem wektora własnego przynależnego do dominującej wartości własnej macierzy  $(A - \alpha' I)^{-1}$ , okazuje się, że skutki błędów zaokrągleń nie są groźne dla dokładności obliczeń.

## Sprowadzanie macierzy symetrycznej do postaci trójdzielnej

Wprawdzie (dla macierzy  $n \times n$ , gdzie  $n > 4$ ) na ogół *nie można* w skończeniu wielu krokach skonstruować macierzy  $X$ , takiej że macierz  $\Lambda = X^{-1}AX$  jest diagonalna, ale dla macierzy symetrycznej *można* skonstruować macierz ortogonalną  $U$ , taką że macierz  $T = U^{-1}AU$  jest trójdzielna. Koszt tego obliczenia jest (dla macierzy pełnej) rzędu  $n^3$ , ale można je wykonać jednorazowo, a następnie rozwiązać zagadnienie własne dla macierzy  $T$ ; ma ona te same wartości własne, co macierz  $A$ , jeśli zaś wektor  $\mathbf{y}$  jest wektorem własnym macierzy  $T$ , to wektor  $\mathbf{x} = U\mathbf{y}$  jest wektorem własnym macierzy  $A$ . Zarówno koszt obliczania iloczynu  $\mathbf{y}^{(k)} = Tz^{(k-1)}$ , jak i koszt rozwiązywania układu równań  $(T - \alpha I)\mathbf{y}^{(k)} = z^{(k-1)}$ , jest rzędu  $n$ . Wstępne przekształcenie macierzy do postaci trójdzielnej jest też wstępnym krokiem wielu innych algorytmów rozwiązywania algebraicznego zagadnienia własnego.

Opiszemy algorytm Ortegi-Householdera. Otrzymana w nim macierz  $U$  jest iloczynem macierzy  $n - 2$  odbić Householdera; jak zwykle, nie wyznaczamy jej w postaci jawnej, tylko zapamiętujemy odpowiedni ciąg wektorów normalnych hiperpłaszczyzn odbić. Obliczenie polega na skonstruowaniu ciągu macierzy symetrycznych,  $A^{(0)} = A, A^{(1)}, \dots, A^{(n-2)} = T$ . Współczynniki macierzy  $A^{(k)}$  spełniają warunek  $a_{ij}^{(k)} = a_{ji}^{(k)} = 0$  dla  $j \leq k$  oraz  $i > j + 1$ . Ponadto, jeśli  $i < k$  lub  $j < k$ , to  $a_{ij}^{(k)} = a_{ij}^{(k-1)}$ .



W podanych wyżej schematach symbol „•” oznacza oryginalny lub niezmienny współczynnik macierzy, zaś „o” oznacza współczynnik, który wskutek odbicia uległ zmianie. Puste miejsca oznaczają (wytworzone lub zachowane) zera.

Pierwsza współrzędna wektora  $v_1$ , określającego odbicie reprezentowane przez macierz  $H_1 = I - \gamma_1 v_1 v_1^T$ , jest równa 0. Dla takiego odbicia macierze  $A^{(0)}$  i  $H_1 A^{(0)}$  mają taki sam pierwszy wiersz. Odbicie konstruujemy w taki sposób, aby w pierwszej kolumnie macierzy  $H_1 A^{(0)}$  w wierszach  $3, \dots, n$  otrzymać zera. Mnożenie przez macierz odbicia z prawej strony zachowuje pierwszą kolumnę macierzy  $H_1 A^{(0)}$ , w tym jej zerowe współczynniki. Wykonane przekształcenie  $A^{(0)} \rightarrow A^{(1)}$  jest podobieństwem macierzy, ponieważ macierz  $H_1$  jest symetryczna i ortogonalna. Ponadto przekształcenie to zachowuje symetrię, a zatem w pierwszym wierszu macierzy  $A^{(1)}$ , w kolumnach  $3, \dots, n$  też mamy zera.

Wektor  $v_2$  ma dwie pierwsze współrzędne równe zero, czego konsekwencją jest zachowanie pierwszego wiersza i pierwszej kolumny macierzy  $A^{(1)}$ .

Teraz implementacja. W  $k$ -tym kroku mamy obliczyć macierz

$$\begin{aligned} A^{(k)} &= H_k A^{(k-1)} H_k = (I - \gamma_k v_k v_k^T) A^{(k-1)} (I - \gamma_k v_k v_k^T) \\ &= A^{(k-1)} - \gamma_k v_k v_k^T A^{(k-1)} - \gamma_k A^{(k-1)} v_k v_k^T + \\ &\quad \gamma_k^2 v_k v_k^T A^{(k-1)} v_k v_k^T. \end{aligned}$$

Oznaczmy  $w_k = \gamma_k A^{(k-1)} v_k$ . Wtedy

$$A^{(k)} = A^{(k-1)} - v_k w_k^T - w_k v_k^T + v_k (\gamma_k v_k^T w_k) v_k^T.$$

Niech  $p_k = w_k - v_k (v_k^T w_k) \gamma_k / 2$ . Możemy sprawdzić, że

$$A^{(k)} = A^{(k-1)} - (v_k p_k^T + p_k v_k^T).$$

Właśnie tego wzoru używamy w obliczeniach. Zauważmy, że wektory  $w_k$  i  $p_k$  obliczone w  $k$ -tym kroku mają  $k - 1$  początkowych współrzędnych równych 0. Dzięki symetrii można obliczać tylko współczynniki na i pod (albo na i nad) diagonalą, dla zmniejszenia kosztu.

## Algorytm QR

Niech  $A$  będzie macierzą symetryczną i niech  $Z_{k-1}$  będzie dowolną macierzą nieosobliwą  $n \times n$ . Przypuśćmy (na chwilę), że  $|\lambda_1| > |\lambda_2| > \dots > |\lambda_n| > 0$ . Kolumny macierzy  $Y_k = AZ_{k-1}$ , zgodnie ze spostrzeżeniami, na których opiera się metoda potęgowa, mają „kierunki bliższe” kierunku wektora własnego  $x_1$ , przynależnego do dominującej wartości własnej,  $\lambda_1$ . Ale gdybyśmy układ wektorów  $y_1^{(k)}, \dots, y_n^{(k)}$ , tj. kolumn macierzy  $Y_k$  poddali ortonormalizacji Grama-Schmidta, to otrzymalibyśmy układ wektorów  $z_1^{(k)}, \dots, z_n^{(k)}$ , z których każdy ma „kierunek bliższy” kierunku wektora przynależnego do kolejnej wartości własnej. Jest tak dlatego, bo ortonormalizacja „likwiduje” składowe wektora  $y_i^{(k)}$  w kierunkach wektorów  $z_1^{(k)}, \dots, z_{i-1}^{(k)}$ , które są przybliżeniami wektorów własnych  $x_1, \dots, x_{i-1}$  macierzy  $A$ . Stąd wynika przypuszczenie, że dla każdego  $i \in \{1, \dots, n\}$  ciąg wektorów  $(z_i^{(k)})_{k \in \mathbb{N}}$  dąży do wektora własnego  $x_i$  przynależnego do wartości własnej  $\lambda_i$ .

Macierz  $Z_k = [z_1^{(k)}, \dots, z_n^{(k)}]$  jest ortogonalna, a ponadto istnieje macierz trójkątna górna  $R_k$ , taka że  $Y_k = Z_k R_k$ . Niech  $Z_0$  będzie dowolną macierzą ortogonalną (np. jednostkową). Oznaczmy

$$A_k \stackrel{\text{def}}{=} Z_k^T A Z_k$$

(czyli w szczególności  $A_0 = Z_0^T A Z_0$ , ponadto wszystkie macierze  $A_k$  są podobne do  $A$  i symetryczne). Wtedy dla  $k > 0$

$$A_{k-1} = Z_{k-1}^T A Z_{k-1} = Z_{k-1}^T Y_k = Z_{k-1}^T Z_k R_k = Q_k R_k,$$

gdzie  $Q_k \stackrel{\text{def}}{=} Z_{k-1}^T Z_k$ . Stąd  $Z_k = Z_{k-1} Q_k$ , a przez indukcję mamy stąd

$$Z_k = Z_0 Q_1 \dots Q_k.$$

Na tej podstawie

$$A_k = Q_k^T \dots Q_1^T Z_0^T A Z_0 Q_1 \dots Q_k = Q_k^T A_{k-1} Q_k = R_k Q_k.$$

Ten rachunek jest podstawą dla następującego algorytmu:

1. Przyjmij  $A_0 = Z_0^T A Z_0$ ,
2. Dla  $k = 1, 2, \dots$

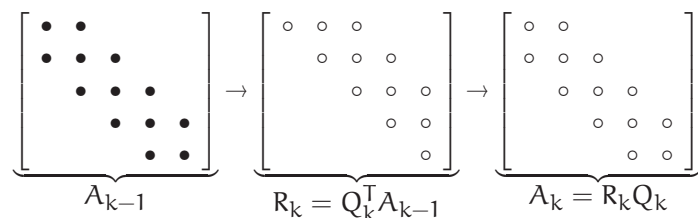
znajdź macierze ortogonalną  $Q_k$  i trójkątną górną  $R_k$ ,

takie że  $A_{k-1} = Q_k R_k$ ,

oblicz  $A_k = R_k Q_k$ .

Jeśli ciąg macierzy  $(Z_k)_{k \in \mathbb{N}}$  zbiega do macierzy  $X$ , której kolumny są wektorami własnymi macierzy  $A$ , to ciąg macierzy  $(A_k)_{k \in \mathbb{N}}$  zbiega do macierzy diagonalnej  $\Lambda$ , której znalezienie jest równoznaczne z obliczeniem wszystkich wartości własnych. Zbieżność może jednak nie mieć miejsca, jeśli nie wszystkie nierówności w ciągu  $|\lambda_1| \geq |\lambda_2| \geq \dots \geq |\lambda_n|$  są ostre (z tego samego powodu, dla którego metoda potęgowa może nie być zbieżna — wystarczy, że dwie wartości własne mają tę samą wartość bezwzględną i przeciwne znaki).

Zanim zajmiemy się zbieżnością, zauważmy, że jeśli macierz  $A_{k-1}$  jest trójdzielna, to macierz  $A_k$  też jest taka. Zobaczmy schemat.



Wiersz  $i$ -ty macierzy  $R_k$  jest kombinacją liniową wierszy  $1, \dots, i + 1$  macierzy  $A_{k-1}$ , dlatego na przecięciu kolumn  $i + 3, \dots, n$  z tym wierszem są zerowe współczynniki. Natomiast  $i$ -ta kolumna macierzy  $A_k$  jest kombinacją liniową kolumn  $1, \dots, i + 1$  macierzy trójkątnej górnej  $R_k$ , zatem musi mieć zerowe współczynniki poniżej wiersza  $i + 1$ . A że macierz  $A_k$  jest symetryczna, musi być też trójdzielna.

Pierwszym etapem obliczeń jest przekształcenie danej macierzy do postaci trójdzielnej (przy użyciu algorytmu Ortegi-Householdera), co kosztuje  $O(n^3)$  działań i jest równoważne przyjęciu, że macierz  $Z_0$  rozważana wyżej jest iloczynem macierzy wykonanych przy tym odbić:  $Z_0 = H_1 \dots H_{n-2}$ . Rozkładanie macierzy trójdzielnej na czynniki  $Q_k$  i  $R_k$ , a następnie obliczanie  $A_k$  jest wykonywane kosztem  $O(n)$  działań. Zamiast ortonormalizacji Grama-Schmidta (która zawiedzie, jeśli macierz  $A_{k-1}$  jest osobliwa), lepiej jest tu użyć innej metody; zwykle korzysta się z obrotów Givensa. Można by też użyć odbić Householdera, ale do rozkładania macierzy trójdzielnej są one mniej wygodne.

Aby osiągnąć zbieżność i sprawić, by była jak najszybsza, w kolejnych iteracjach dobiera się parametr  $\alpha_k$  (tzw. przesunięcie) i znajduje czynniki rozkładu macierzy  $A_{k-1} - \alpha_k I = Q_k R_k$ , a następnie oblicza się macierz  $A_k = R_k Q_k + \alpha_k I$ . Zauważmy, że

$$A_k = Q_k^T (A_{k-1} - \alpha_k I) Q_k + \alpha_k I = Q_k^T A_{k-1} Q_k,$$

a więc dla dowolnego przesunięcia macierze  $A_{k-1}$  i  $A_k$  są podobne. Mamy też  $A_k = Z_k^T A Z_k$  oraz  $Q_k = Z_{k-1}^T Z_k$ , tak samo jak w przypadku bez przesunięć.

Gdyby przesunięcie  $\alpha_k$  było równe pewnej wartości własnej  $\lambda$ , to wszystkie kolumny iloczynu  $Y_k = (A - \alpha_k I) Z_{k-1}$  byłyby prostopadłe do wszystkich wektorów własnych  $x$  przynależnych do tej wartości własnej (oczywiście macierz  $Y_k$  byłaby osobliwa). Przypuśćmy, że krotność wartości własnej  $\lambda$  jest równa 1 i wektory  $y_1, \dots, y_{n-1}$  (początkowe kolumny  $Y_k$ ) są liniowo niezależne. Otrzymane z nich metodą Grama-Schmidta wektory  $z_1, \dots, z_{n-1}$  są prostopadłe do  $x$ . Macierz ortogonalna  $Z_k$ , której to są początkowe kolumny, ma kolumnę  $z_n$  do nich prostopadłą, ale to znaczy, że ta kolumna ma kierunek wektora  $x$ , czyli *jest jednostkowym wektorem własnym* przynależnym do wartości własnej  $\lambda$  macierzy  $A$ . Łatwo jest sprawdzić, że wtedy współczynnik macierzy  $A_k = Z_k^T A Z_k$  na ostatnim miejscu diagonalni byłby równy  $\lambda$ , a pozostałe współczynniki w ostatnim wierszu i kolumnie byłyby równe 0.

Gdyby zatem było  $\alpha_k = \lambda$ , to *w jednym kroku* dostalibyśmy macierz  $A_k$  ze współczynnikiem  $a_{nn}^{(k)} = \lambda$ . Jeśli przesunięcie  $\alpha_k$  jest tylko przybliżeniem  $\lambda$ , a dokładniej, są spełnione nierówności  $|\alpha_k - \lambda| < |\alpha_k - \lambda_i|$  dla każdej wartości własnej  $\lambda_i \neq \lambda$ , to ciąg współczynników  $(a_{nn}^{(k)})_{k \in \mathbb{N}}$  będzie zbieżny do  $\lambda$ , tym szybciej, im lepiej parametr przesunięcia przybliży tę wartość własną. Aby zbieżność była jeszcze szybsza, w każdej iteracji wybiera się nowe przesunięcie.

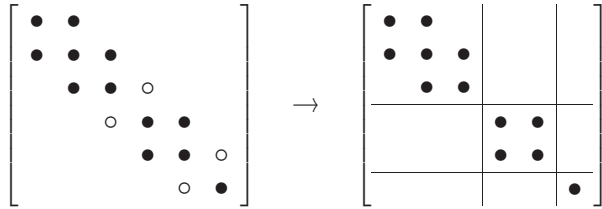
Istnieją różne sposoby wybierania przesunięcia; jego wartość powinna przybliżać pewną wartość własną macierzy  $A$ . Najprostszy (i skuteczny) wybór to  $\alpha_k = a_{nn}^{(k-1)}$ .

Inny sposób (tzw. przesunięcie Wilkinsona) polega na przyjęciu parametru  $\alpha_k$  równego jednej z wartości własnych bloku  $2 \times 2$  wybranego z dwóch ostatnich wierszy i kolumn macierzy  $A_{k-1}$  (w tym celu trzeba rozwiązać równanie kwadratowe).

Współczynniki diagonalne kolejnych macierzy  $A_k$  dążą (z różnymi szybkościami) do wartości własnych, zaś współczynniki kodiagonalne (tj. sąsiadujące z diagonalą) dążą do zera. Na podstawie twierdzenia Gerszgorina można oszacować błędy przybliżenia wartości własnych przez współczynniki diagonalne macierzy  $A_k$  (choć oszacowanie to nie uwzględnia skutków błędów zaokrągleń). Dla odpowiednio dobranych przesunięć najszybciej zbiegają współczynniki w ostatnim wierszu i kolumnie.



Jeśli wartość bezwzględna pewnego współczynnika na kodiagonali jest dostatecznie mała, tj. na poziomie błędów zaokrągleń, to współczynnik ten zastępuje się zerem, ale wtedy powstaje macierz blokowo-diagonalna z trójdiagonalnymi blokami:



i obliczenia można kontynuować dla tych bloków niezależnie, dobierając niezależnie przesunięcia.

Przejsie od zadania postawionego dla całej macierzy do zadań w mniejszych blokach nazywa się deflacją.

257

Algorytm QR ze wstępnym przekształceniem do postaci trójdiagonalnej, przesunięciami i rekurencyjną deflacją jest najefektywniejszym znanym algorytmem znajdowania wszystkich wartości własnych macierzy symetrycznej.

Jeśli oprócz wartości własnych należy też znaleźć wektory własne, to wykonane przekształcenia ortogonalne trzeba zastosować do kolumn macierzy jednostkowej, aby jawnie wyznaczyć macierz  $Z_k$ , która jest przybliżeniem macierzy  $X$ .

258

## 7. Interpolacja wielomianowa

### Zadania interpolacyjne Lagrange'a i Hermite'a

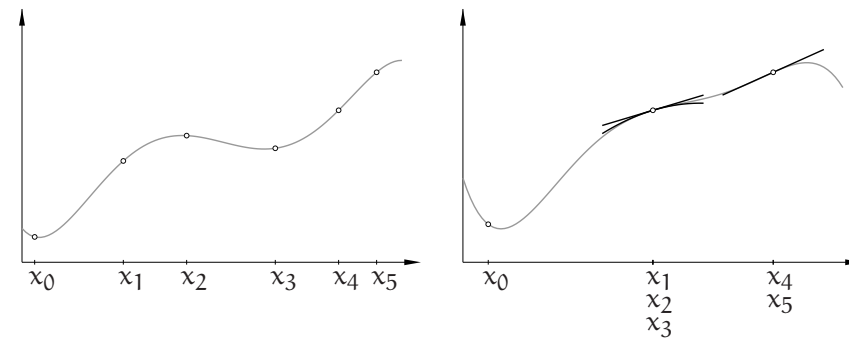
Niech  $x_0, \dots, x_n$  będą danymi liczbami, z których każde dwie są różne i niech  $y_0, \dots, y_n$  będą liczbami dowolnymi.

Zadanie interpolacyjne Lagrange'a polega na skonstruowaniu wielomianu  $h(x)$  stopnia co najwyżej  $n$ , takiego że  $h(x_i) = y_i$  dla  $i = 0, \dots, n$ .

Wymaganie, aby liczby  $x_i$ , zwane węzłami interpolacyjnymi, były parami różne, jest oczywiste; nie można zadawać dwóch różnych wartości funkcji w tym samym punkcie. Ale możemy dopuścić, aby węzły powtarzały się, jeśli dla każdego dodatkowego „egzemplarza” węzła określimy inny warunek interpolacyjny.

259

Jeśli warunek ten polega na podaniu wartości pochodnej kolejnego rzędu, to mamy ogólniejsze zadanie interpolacyjne Hermite'a: dla każdego węzła określamy jego krotność — jest to liczba jego wystąpień w danym ciągu węzłów. Dla węzła  $x_i$  o krotności  $r > 1$  zadajemy wartość funkcji,  $h(x_i)$ , pochodnej,  $h'(x_i)$ , i pochodnych do rzędu  $r - 1$  włącznie.



260

Twierdzenie. Zadanie interpolacyjne Hermite'a i jego przypadek szczególny — zadanie interpolacyjne Lagrange'a — ma jednoznaczne rozwiązanie.

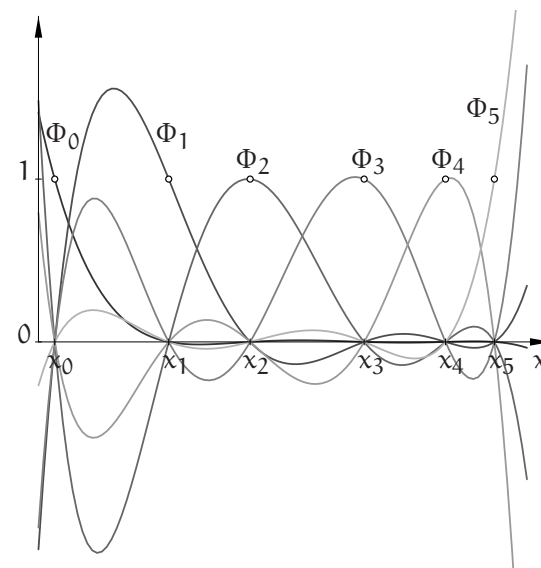
Dowód. Poszukiwany wielomian przedstawimy jako kombinację liniową elementów dowolnej bazy przestrzeni  $\mathbb{R}[x]_n$ . Warunki interpolacyjne możemy zapisać w postaci układu równań liniowych, z niewiadomymi współczynnikami w wybranej bazie. Wymiar przestrzeni, czyli liczba niewiadomych, jest równy  $n + 1$ , tj. taki sam jak liczba równań.

Przypuśćmy, że wszystkie zadane wartości funkcji i pochodnych są równe 0. Wtedy układ ma rozwiązanie — wektor zerowy, który reprezentuje wielomian zerowy. Gdyby istniał niezerowy wielomian  $h(x)$  stopnia co najwyżej  $n$  spełniający te same warunki interpolacyjne, to musiałby być podzielny przez wielomian  $p_{n+1}(x) = (x - x_0) \cdot \dots \cdot (x - x_n)$ , ale to oznacza, że stopień wielomianu  $h$  musiałby być co najmniej  $n + 1$ . Jednoznaczność rozwiązania układu równań opisującego jednorodny warunki interpolacyjne oznacza, że macierz tego układu jest nieosobliwa, a więc dla dowolnej prawej strony układ ma jednoznaczne rozwiązanie.  $\square$

Rozwiązanie zadania interpolacyjnego Lagrange'a można przedstawić wzorem

$$h(x) = \sum_{i=0}^n y_i \Phi_i(x), \quad \text{gdzie} \quad \Phi_i(x) = \prod_{j \in \{0, \dots, n\} \setminus \{i\}} \frac{x - x_j}{x_i - x_j}.$$

Dane liczby  $y_0, \dots, y_n$  są współczynnikami wielomianu  $h$  w bazie  $\{\Phi_0, \dots, \Phi_n\}$ , ale wzór ten nie jest praktyczny w obliczeniach numerycznych (należy go raczej traktować jako dowód istnienia rozwiązania zadania, czasem przydaje się też w rachunkach symbolicznych i w rozważaniach teoretycznych).



Wykresy wielomianów  $\Phi_0, \dots, \Phi_n$  dla przykładowego ciągu węzłów (z  $n = 5$ ) są pokazane na rysunku. Warto zauważyć, że niektóre z tych wielomianów przyjmują między węzłami wartości bezwzględnie sporo większe niż 1. Maksymalne wartości bezwzględne wielomianów bazowych Lagrange'a między węzłami zależą od liczby węzłów i od ich rozmieszczenia, i jeśli stopień jest duży, to mogą być bardzo duże. W konsekwencji rozwiązanie zadania interpolacji może przyjmować między węzłami interpolacyjnymi wartości leżące daleko poza przedziałem, w którym leżą dane wartości funkcji w tych węzłach.

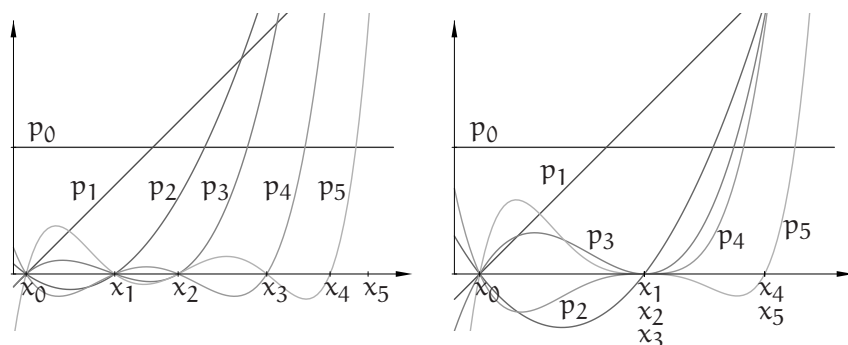
## Bazy Newtona

Niech  $x_0, \dots, x_n$  będą liczbami danymi. Możemy określić wielomiany

$$\begin{aligned} p_0(x) &= 1, \\ p_1(x) &= x - x_0, \\ p_2(x) &= (x - x_0)(x - x_1), \\ &\vdots \\ p_n(x) &= (x - x_0) \cdot \dots \cdot (x - x_{n-1}), \\ p_{n+1}(x) &= (x - x_0) \cdot \dots \cdot (x - x_{n-1})(x - x_n). \end{aligned}$$

Zbiór wielomianów  $\{p_0, \dots, p_k\}$  jest bazą przestrzeni  $\mathbb{R}[x]_k$ , której elementami są wszystkie wielomiany stopnia co najwyżej  $k$ .

Ta tzw. baza Newtona, określona za pomocą danych węzłów, jest wygodniejsza od bazy potęgowej w zastosowaniu do zadań interpolacji wielomianowej.



W szczególności, mając współczynniki  $b_0, \dots, b_n$  wielomianu stopnia co najwyżej  $n$ , możemy obliczyć wartość wielomianu

$w(x) = \sum_{i=0}^n b_i p_i(x)$  za pomocą odpowiednio uogólnionego schematu Hornera:

```
w = bn;
for ( i = n - 1; i ≥ 0; i-- )
    w = w*(x - xi) + bi;
```

Aby rozwiązać zadanie interpolacyjne Lagrange'a, możemy dla wybranej bazy  $\{f_0, \dots, f_n\}$  przestrzeni  $\mathbb{R}[x]_n$  utworzyć macierz  $A \in \mathbb{R}^{(n+1) \times (n+1)}$ , taką że jej współczynnik  $a_{ij} = f_j(x_i)$  (numerujemy tu wiersze i kolumny od 0 do n). Rozwiązanie zadania sprowadza się do rozwiązania układu równań z tą macierzą. Dla bazy potęgowej mamy układ równań z macierzą pełną

$$\begin{bmatrix} 1 & x_0 & \dots & x_0^n \\ 1 & x_1 & \dots & x_1^n \\ \vdots & \vdots & \dots & \vdots \\ 1 & x_n & \dots & x_n^n \end{bmatrix} \begin{bmatrix} a_0 \\ a_1 \\ \vdots \\ a_n \end{bmatrix} = \begin{bmatrix} y_0 \\ y_1 \\ \vdots \\ y_n \end{bmatrix},$$

którego rozwiązaniem jest wektor współczynników wielomianu  $h(x) = \sum_{k=0}^n a_k x^k$ .

Dla bazy Newtona określonej za pomocą węzłów interpolacyjnych mamy układ z macierzą trójkątną dolną:

$$\begin{bmatrix} 1 & 0 & \dots & 0 \\ 1 & p_1(x_1) & \dots & \vdots \\ \vdots & \vdots & \dots & 0 \\ 1 & p_1(x_n) & \dots & p_n(x_n) \end{bmatrix} \begin{bmatrix} b_0 \\ b_1 \\ \vdots \\ b_n \end{bmatrix} = \begin{bmatrix} y_0 \\ y_1 \\ \vdots \\ y_n \end{bmatrix}.$$

Możemy obliczyć współczynniki tej macierzy i rozwiązać układ kosztem tylko  $\Theta(n^2)$  operacji (dalej poznamy inny algorytm obliczania współczynników wielomianu interpolacyjnego w bazie Newtona). W razie potrzeby, możemy następnie kosztem  $\Theta(n^2)$  operacji przejść do bazy potęgowej, ale jeśli nie jest to konieczne, to nie warto tego robić.

## Różnice dzielone

Niech  $f$  oznacza pewną funkcję  $A \subset \mathbb{R} \rightarrow \mathbb{R}$ . Dla ustalonych liczb  $x_i \in A$  (węzłów interpolacyjnych) określamy różnice dzielone rzędu 0:

$$f[x_i] \stackrel{\text{def}}{=} f(x_i).$$

Zakładając, że węzły są jednokrotne (czyli parami różne), możemy następnie określić dla  $k > 0$  różnice dzielone rzędu  $k$  wzorem

$$f[x_i, \dots, x_{i+k}] \stackrel{\text{def}}{=} \frac{f[x_i, \dots, x_{i+k-1}] - f[x_{i+1}, \dots, x_{i+k}]}{x_i - x_{i+k}}. \quad (*)$$

Różnicę dzieloną można postrzegać na dwa sposoby:

1. Dla ustalonej funkcji  $f$  jest to funkcja  $k + 1$  zmiennych. Funkcja ta jest symetryczna, tj. dowolne przestawienie jej argumentów (węzłów) nie zmienia jej wartości,
2. Dla ustalonych węzłów  $x_i, \dots, x_{i+k}$  jest to kombinacja liniowa wartości funkcji  $f$  w tych węzłach, a zatem jest to funkcjonal liniowy w przestrzeni funkcji o ustalonej dziedzinie  $A$ , do której należą te węzły.

Twierdzenie. Jeśli wszystkie węzły są jednokrotne, to

$$f[x_i, \dots, x_{i+k}] = \sum_{j=i}^{i+k} c_{ij}^{(k)} f(x_j), \quad (**)$$

$$\text{gdzie } c_{ij}^{(k)} = \prod_{l \in \{i, \dots, i+k\} \setminus \{j\}} \frac{1}{x_j - x_l}.$$

Dowód. Jest  $c_{ii}^{(0)} = 1$ , natomiast dla  $k = 1$  możemy sprawdzić wzór (\*\*) bezpośrednio.

273

Przyjmijmy założenie indukcyjne, że wzory (\*\*) i (\*) są równoważne dla różnic dzielonych rzędu  $0, \dots, k$  gdzie  $k \geq 1$ . Wtedy możemy różnicę dzieloną rzędu  $k + 1$  obliczyć tak:

$$\begin{aligned} f[x_i, \dots, x_{i+k+1}] &= \frac{\sum_{j=i}^{i+k} c_{ij}^{(k)} f(x_j) - \sum_{j=i+1}^{i+k+1} c_{i+1,j}^{(k)} f(x_j)}{x_i - x_{i+k+1}} \\ &= \frac{c_{ii}^{(k)}}{x_i - x_{i+k+1}} f(x_i) + \sum_{j=i+1}^{i+k} \frac{c_{ij}^{(k)} - c_{i+1,j}^{(k)}}{x_i - x_{i+k+1}} f(x_j) \\ &\quad - \frac{c_{i+1,i+k+1}^{(k)}}{x_i - x_{i+k+1}} f(x_{i+k+1}). \end{aligned}$$

Możemy sprawdzić, że

$$c_{ii}^{(k+1)} = \frac{c_{ii}^{(k)}}{x_i - x_{i+k+1}} = \prod_{l \in \{i+1, \dots, i+k+1\}} \frac{1}{x_i - x_l},$$

274

$$\begin{aligned} c_{ij}^{(k+1)} &= \frac{c_{ij}^{(k)} - c_{i+1,j}^{(k)}}{x_i - x_{i+k+1}} = \\ &= \frac{1}{x_i - x_{i+k+1}} \left( \frac{x_j - x_{i+k+1}}{x_j - x_{i+k+1}} \prod_{l \in \{i, \dots, i+k\} \setminus \{j\}} \frac{1}{x_j - x_l} \right. \\ &\quad \left. - \frac{x_j - x_i}{x_j - x_i} \prod_{l \in \{i+1, \dots, i+k+1\} \setminus \{j\}} \frac{1}{x_j - x_l} \right) \\ &= \frac{x_j - x_{i+k+1} - (x_j - x_i)}{x_i - x_{i+k+1}} \prod_{l \in \{i, \dots, i+k+1\} \setminus \{j\}} \frac{1}{x_j - x_l} \end{aligned}$$

dla  $j \in \{i+1, \dots, i+k\}$ ,

$$c_{i,i+k+1}^{(k+1)} = \frac{-c_{i+1,i+k+1}^{(k)}}{x_i - x_{i+k+1}} = \prod_{l \in \{i, \dots, i+k\}} \frac{1}{x_{i+k+1} - x_l},$$

czyli w każdym przypadku otrzymaliśmy wzór (\*\*) z  $k$  zastąpionym przez  $k + 1$ .  $\square$

275

Twierdzenie. Jeśli funkcja  $f$  ma w przedziale  $A$ , do którego należą węzły  $x_i, \dots, x_{i+k}$ , ciągłą pochodną rzędu  $k \geq 1$ , to

$$f[x_i, \dots, x_{i+k}] = \int_{S_k} \dots \int f^{(k)}(t_0 x_i + t_1 x_{i+1} + \dots + t_k x_{i+k}) dt_1 \dots dt_k, \quad (**)$$

gdzie  $S_k = \{(t_0, \dots, t_k) : \sum_{j=0}^k t_j = 1, t_0, \dots, t_k \geq 0\}$ .

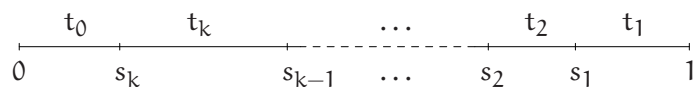
Dowód. Sympleks  $S_1$  jest odcinkiem, zatem dla  $k = 1$  możemy bezpośrednio obliczyć

$$\int_0^1 f'((1-t_1)x_i + t_1 x_{i+1}) dt_1 = \frac{f(x_{i+1}) - f(x_i)}{x_{i+1} - x_i} = f[x_i, x_{i+1}].$$

276

Niech  $k > 1$ . Wprowadzamy zmienne pomocnicze

$$s_1 = 1 - t_1, s_2 = s_1 - t_2, \dots, s_{k-1} = s_{k-2} - t_{k-1}, s_k = s_{k-1} - t_k.$$



Możemy zauważyć, że dla każdego  $j$  jest

$$s_j = 1 - \sum_{i=1}^j t_i = t_0 + \sum_{i=j+1}^k t_i \text{ (w szczególności } s_k = t_0), \text{ oraz}$$

$$\begin{bmatrix} t_1 \\ t_2 \\ \vdots \\ t_k \end{bmatrix} = \begin{bmatrix} -1 & & & & \\ & 1 & -1 & & \\ & & \ddots & \ddots & \\ & & & 1 & -1 \end{bmatrix} \begin{bmatrix} s_1 \\ s_2 \\ \vdots \\ s_k \end{bmatrix} + \begin{bmatrix} 1 \\ 0 \\ \vdots \\ 0 \end{bmatrix}, \quad (\oplus)$$

a ponadto  $(t_0, \dots, t_k) \in S_k$  wtedy i tylko wtedy, gdy

$$0 \leq s_k \leq s_{k-1} \leq \dots \leq s_2 \leq s_1 \leq 1.$$

Dla ustalonych liczb  $s_1, \dots, s_{k-1}$  oznaczmy

$$\begin{aligned} x(s_k) &= x_{i+1} + s_1(x_{i+2} - x_{i+1}) + \dots + s_{k-1}(x_{i+k} - x_{i+k-1}) \\ &\quad + s_k(x_i - x_{i+k}) \\ &= t_0 x_i + \dots + t_k x_{i+k}. \end{aligned}$$

Pochodna (względem  $s_k$ ) funkcji  $g(s_k) \stackrel{\text{def}}{=} f^{(k-1)}(x(s_k))$  jest równa

$$g'(s_k) = (x_i - x_{i+k}) f^{(k)}(x(s_k)). \quad (\otimes)$$

Całkę po lewej stronie wzoru (\*\*\*) oznaczmy symbolem  $I$ . Jakobian przejścia od zmiennych  $t_1, \dots, t_k$  do  $s_1, \dots, s_k$  jest równy 1. Dzięki temu możemy obliczyć

$$\begin{aligned} I &= \int \dots \int_{S_k} f^{(k)}(t_0 x_i + \dots + t_k x_{i+k}) dt_1 \dots dt_k = \\ &= \int_0^1 \dots \int_0^{s_{k-2}} \int_0^{s_{k-1}} f^{(k)}(x(s_k)) ds_k ds_{k-1} \dots ds_1. \end{aligned}$$

Ponieważ  $s_k = t_0$ ,  $s_{k-1} = t_0 + t_k$ , a ponadto liczby  $t_1, \dots, t_{k-1}$  nie zależą od  $s_k$ , „wewnętrzna” całka jest równa

$$\begin{aligned} \int_0^{s_{k-1}} \frac{g'(s_k)}{x_i - x_{i+k}} ds_k &= \frac{1}{x_i - x_{i+k}} \left( f^{(k-1)}(x(s_{k-1})) - f^{(k-1)}(x(0)) \right) \\ &= \frac{1}{x_i - x_{i+k}} \left( f^{(k-1)}(t_0 x_i + \dots + t_{k-1} x_{i+k-1}) \right. \\ &\quad \left. - f^{(k-1)}(t_1 x_{i+1} + \dots + t_k x_{i+k}) \right). \end{aligned}$$

Obszarem całkowania dla „zewnątrznych” całek jest zbiór

$$S_{k-1} = \{(u_0, \dots, u_{k-1}) : \sum_{j=0}^{k-1} u_j = 1, u_0, \dots, u_{k-1} \geq 0\},$$

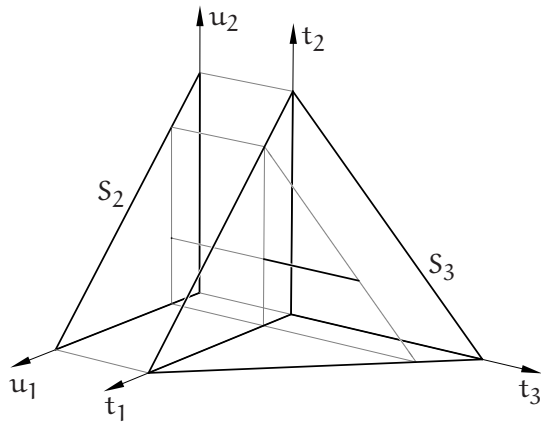
gdzie  $u_0 = t_0 + t_k$  oraz  $u_j = t_j$  dla  $j = 1, \dots, k-1$ .

Jeśli przyjmiemy założenie indukcyjne, że

$$\begin{aligned} f[x_i, \dots, x_{i+k-1}] &= \\ &= \int \dots \int_{S_{k-1}} f^{(k-1)}(u_0 x_i + \dots + u_{k-1} x_{i+k-1}) du_1 \dots du_{k-1} \end{aligned}$$

i obliczymy te całki, to dostaniemy

$$I = \frac{f[x_i, \dots, x_{i+k-1}] - f[x_{i+1}, \dots, x_{i+k}]}{x_i - x_{i+k}} = f[x_i, \dots, x_{i+k}]. \quad \square$$



Wzór (\*\*\*) ma nazwę wzoru Hermite'a-Genocchiego. Możemy zauważyć, że funkcja podcałkowa, a więc także całka w (\*\*\*), zależy w sposób ciągły od liczb  $x_i, \dots, x_{i+k}$  także wtedy, gdy węzły te „sklejają się”, tzn. wtedy, gdy zmieniając węzły doprowadzamy do pojawienia się węzłów krotnych.

281

Wniosek. Jeśli funkcja  $f$  jest klasy  $C^k$  w otoczeniu punktu  $x_i$ , to

$$\lim_{x_{i+1}, \dots, x_{i+k} \rightarrow x_i} f[x_i, \dots, x_{i+k}] = \frac{f^{(k)}(x_i)}{k!}.$$

Dowód. Miara (objętość  $k$ -wymiarowa) zbioru całkowania  $S_k$ , który jest sympleksem  $k$ -wymiarowym, jest równa

$$|S_k| = \int \dots \int_{S_k} 1 \, dt_1 \dots dt_k = \frac{1}{k!}.$$

Funkcja podcałkowa w (\*\*\*) jest ciągła, dlatego na podstawie twierdzenia o wartości średniej istnieje punkt  $\xi = \sum_{j=0}^k t_j x_{i+j}$ , gdzie  $(t_0, \dots, t_k) \in S_k$ , taki że całka we wzorze (\*\*\*) jest równa  $f^{(k)}(\xi)/k!$ . Liczba  $\xi$ , będąca kombinacją wypukłą liczb  $x_i, \dots, x_{i+k}$ , leży w najkrótszym przedziale zawierającym te liczby. Wystarczy zatem dokonać odpowiedniego przejścia granicznego.  $\square$

282

Dalej jeszcze raz wykażemy ten fakt, za pomocą wzoru na resztę interpolacyjną. Na jego podstawie możemy zdefiniować różnicę dzieloną rzędu  $k \geq 1$  w przypadku, gdy  $x_i = \dots = x_{i+k}$ , wzorem

$$f[\underbrace{x_i, \dots, x_i}_{k+1}] \stackrel{\text{def}}{=} \frac{f^{(k)}(x_i)}{k!}, \quad (**)$$

natomiast w przypadku, gdy pewne węzły mają krotność większą niż 1, ale nie wszystkie węzły są jednakowe, możemy (dzięki symetrii) uporządkować je tak, aby było  $x_i \neq x_{i+k}$ , i użyć wzoru (\*).

283

Na przykład, jeśli  $x_0 = x_1 = x_2 \neq x_3$  i funkcja  $f$  jest dwukrotnie różniczkowalna w otoczeniu  $x_0$ , to

$$\begin{aligned} f[x_0, x_0, x_3] &= \frac{f'(x_0) - f[x_0, x_3]}{x_0 - x_3} \\ &= \frac{f'(x_0)}{x_0 - x_3} - \frac{f(x_0)}{(x_0 - x_3)^2} + \frac{f(x_3)}{(x_0 - x_3)^2}, \\ f[x_0, x_0, x_0, x_3] &= \frac{f''(x_0)/2 - f[x_0, x_0, x_3]}{x_0 - x_3} \\ &= \frac{f''(x_0)}{2(x_0 - x_3)} - \frac{f'(x_0)}{(x_0 - x_3)^2} + \frac{f(x_0)}{(x_0 - x_3)^3} - \frac{f(x_3)}{(x_0 - x_3)^3}. \end{aligned}$$

W przypadku ogólnym różnica dzielona rzędu  $k$ ,  $f[x_i, \dots, x_{i+k}]$ , jest kombinacją liniową wartości funkcji  $f$  i jej pochodnych w węzłach, przy czym jeśli pewien węzeł ma krotność  $r$ , to kombinacja obejmuje pochodne funkcji  $f$  w tym węźle do rzędu  $r - 1$ .

284

## Algorytm różnic dzielonych

Przypuśćmy, że węzły  $x_0, \dots, x_n$  są parami różne. Obliczmy różnicę dzieloną wielomianu  $p_k(x)$  należącego do bazy Newtona określonej dla tych węzłów:

$$\begin{aligned} p_k[x, x_0] &= \frac{(x - x_0) \cdot \dots \cdot (x - x_{k-1}) - (x_0 - x_0) \cdot \dots \cdot (x_0 - x_{k-1})}{x - x_0} \\ &= (x - x_1) \cdot \dots \cdot (x - x_{k-1}). \end{aligned}$$

Otrzymaliśmy wielomian stopnia  $k - 1$ . Obliczając różnice dzielone coraz wyższych rzędów, dostaniemy wielomiany coraz niższych stopni:

$$\begin{aligned} p_k[x, x_0, x_1] &= (x - x_2) \cdot \dots \cdot (x - x_{k-1}), \\ &\vdots \\ p_k[x, x_0, \dots, x_{k-2}] &= (x - x_{k-1}), \\ p_k[x, x_0, \dots, x_{k-2}, x_{k-1}] &= 1. \end{aligned}$$

285

Niech  $h(x)$  będzie rozwiązaniem zadania interpolacyjnego Lagrange'a dla węzłów  $x_0, \dots, x_n$ . Wielomian  $h$  możemy przedstawić jako kombinację liniową wielomianów  $p_0, \dots, p_n$ :  $h(x) = \sum_{k=0}^n b_k p_k(x)$ . Z tego, że określone dla tych węzłów różnice dzielone tworzą bazę sprzężoną do bazy Newtona określonej dla tego samego ciągu węzłów wynika, że

$$h[x_0, \dots, x_i] = \sum_{k=0}^n b_k p_k[x_0, \dots, x_i] = b_i.$$

287

Po ostatnim kroku możemy oczywiście podstawić  $x = x_k$ , co nie zmieni wartości otrzymanego wielomianu stopnia 0. Różnice dzielone rzędów wyższych niż  $k$  są równe 0. Biorąc pod uwagę zbiór miejsc zerowych wielomianu  $p_k$ , mamy

$$p_k[x_0, \dots, x_i] = \begin{cases} 0 & \text{dla } i \neq k, \\ 1 & \text{dla } i = k. \end{cases}$$

Podany wyżej rachunek „przechodzi” też na przypadek węzłów powtarzających się. Tak więc różnice dzielone  $\cdot[x_0], \cdot[x_0, x_1], \dots, \cdot[x_0, \dots, x_n]$  — funkcjonały liniowe na przestrzeni  $\mathbb{R}[x]_n$  — tworzą bazę sprzężoną do bazy  $\{p_0, \dots, p_n\}$  przestrzeni  $\mathbb{R}[x]_n$ .

286

Znany wartości wielomianu  $h$  w węzłach interpolacyjnych, są nimi liczby  $y_0, \dots, y_n$ , a zatem możemy obliczyć współczynniki  $b_0, \dots, b_n$  wielomianu  $h$  w bazie Newtona. Wygodnie jest przedstawić ich obliczenie za pomocą schematu

$$\begin{array}{l|l} x_0 & y_0 = b_0 \\ x_1 & y_1 \rightarrow h[x_0, x_1] = b_1 \\ x_2 & y_2 \rightarrow h[x_1, x_2] \rightarrow h[x_0, x_1, x_2] = b_2 \\ \vdots & \vdots \\ x_n & y_n \rightarrow h[x_{n-1}, x_n] \rightarrow h[x_{n-2}, x_{n-1}, x_n] \dots \rightarrow h[x_0, \dots, x_n] = b_n \end{array}$$

288



Podprogram realizujący to obliczenie zastępuje w tablicy y dane wartości funkcji przez współczynniki  $b_0, \dots, b_n$ :

```
for ( j = 1; j ≤ n; j++ )
  for ( i = n; i ≥ j; i-- )
    y[i] = (y[i] - y[i - 1]) / (x[i] - x[i - j]);
```

Jeśli węzły są *uporządkowane monotonicznie*, to obliczone różnice dzielone są kombinacjami liniowymi zaburzonych wartości funkcji danej. Jeśli nie ma nadmiaru i niedomiaru, można dowieść, że

$$f(h[x_i, \dots, x_{i+k}]) = \sum_{j=i}^{i+k} c_{ij}^{(k)} y_j (1 + \delta_{ij}^{(k)}), \quad \text{gdzie } |\delta_{ij}^{(k)}| \leq 3k\nu.$$

289

W tej analizie skutki błędów zaokrągleń przedstawia się tylko jako zaburzenia danych wartości funkcji, bez zaburzania węzłów. Jej wynik oznacza, że dla każdego współczynnika  $b_k = h[x_0, \dots, x_k]$  istnieją takie dane zaburzone,  $\tilde{y}_0 = y_0(1 + \delta_{00}^{(k)}), \dots, \tilde{y}_k = y_k(1 + \delta_{0k}^{(k)})$ , dla których otrzymany wynik  $\tilde{b}_k$  jest dokładny. Ale dla każdego współczynnika  $b_k$  zaburzenia danych równoważne popełnionym błędom zaokrągleń są inne — tak więc algorytm różnic dzielonych *jest* numerycznie poprawnym algorytmem obliczania *każdej* z liczb  $b_k$ , ale *nie jest* numerycznie poprawnym algorytmem obliczania *całego* wektora  $[b_0, \dots, b_n]$ . Z tej tak zwanej numerycznej prawie poprawności wynika numeryczna stabilność algorytmu różnic dzielonych.

290

Aby rozwiązać zadanie interpolacyjne Hermite'a, należy zmodyfikować ten algorytm. Istotne jest uporządkowanie danych; wymagamy, aby w tablicy x wszystkie „egzemplarze” węzła krotnego występowały obok siebie. W tablicy y zadana wartość funkcji podajemy w miejscu odpowiadającym pierwszemu wystąpieniu odpowiedniego węzła, a na kolejnych miejscach podajemy wartości kolejnych pochodnych.

291

Algorytm można zrealizować w taki sposób:

```
k[0] = 0;
for ( i = 1; i ≤ n; i++ )
  k[i] = x[i] == x[i - 1] ? k[i - 1] + 1 : 0;
for ( j = 1; j ≤ n; j++ )
  for ( i = n; i ≥ j; i-- )
    if ( k[i] == 0 )
      y[i] = (y[i] - y[i - 1 - k[i - 1]]) / (x[i] - x[i - j]);
    else { y[i] /= j; k[i]--; }
```

W pierwszej pętli w miejscu i-tym pomocniczej tablicy k zapisujemy informację, którego rzędu pochodnej wartością jest dana liczba y[i]. W drugiej pętli używamy tej informacji do wybrania odpowiedniej instrukcji: obliczenia różnicy dzielonej za pomocą wzoru (\*) lub podzielenia y[i] przez odpowiednią liczbę całkowitą, co prowadzi do otrzymania silni w mianowniku wzoru (\*\*).

292

## Reszta interpolacyjna

Z uwagi na liczne zastosowania zadań interpolacyjnych Lagrange'a i Hermite'a w aproksymacji funkcji i w konstrukcji różnych metod numerycznych (np. rozwiązywania równań nieliniowych i obliczania całek), duże znaczenie ma wzór opisujący resztę interpolacyjną.

Twierdzenie. *Jeśli funkcja  $f$  jest klasy  $C^{n+1}$  w przedziale  $A \subset \mathbb{R}$  i  $h(x)$  oznacza wielomian interpolacyjny Hermite'a funkcji  $f$  dla węzłów  $x_0, \dots, x_n \in A$ , to dla każdego  $x \in A$  istnieje liczba  $\xi \in A$ , taka że*

$$f(x) - h(x) = \frac{f^{(n+1)}(\xi)}{(n+1)!} p_{n+1}(x).$$

293

Dowód. Jeśli  $x = x_i$  dla pewnego  $i \in \{0, \dots, n\}$ , to  $p_{n+1}(x) = 0$  i dowodzona równość jest oczywista (z dowolnym  $\xi \in A$ ). Dla ustalonego  $x \in A \setminus \{x_0, \dots, x_n\}$  uporządkujmy ciąg  $x_0, \dots, x_n, x$  tak, aby otrzymać ciąg niemalejący  $x_0^{(0)} \leq \dots \leq x_{n+1}^{(0)}$ . Określamy funkcję

$$g_x(s) \stackrel{\text{def}}{=} f(s) - h(s) - z p_{n+1}(s),$$

z parametrem  $z = z(x)$ , który dobierzemy za chwilę. Korzystając z tego, że  $p_{n+1}(x) \neq 0$ , bierzemy

$$z = \frac{f(x) - h(x)}{p_{n+1}(x)},$$

i w ten sposób dostajemy  $g_x(x) = 0$ . Tak określona funkcja spełnia warunek  $g_x(x_i^{(0)}) = 0$  dla  $i = 0, \dots, n+1$ , tzn. ma co najmniej  $n+2$  miejsca zerowe.

294

Funkcja  $g_x$  jest klasy  $C^{n+1}(A)$ . Jej pochodna rzędu  $k \leq n+1$  ma co najmniej  $n+2-k$  miejsca zerowe, które tworzą ciąg niemalejący  $x_0^{(k)} \leq \dots \leq x_{n+1-k}^{(k)}$ . Istotnie, jeśli  $x_i^{(0)} < x_{i+1}^{(0)}$ , to (z twierdzenia Rolle'a) funkcja  $g_x$ , która na końcach przedziału  $[x_i^{(0)}, x_{i+1}^{(0)}]$  przyjmuje tę samą wartość 0, osiąga wewnątrz tego przedziału maksimum lub minimum, w punkcie  $x_i^{(1)}$  będącym miejscem zerowym funkcji  $g'_x$ . Jeśli zaś funkcja  $g_x$  ma miejsce zerowe o krotności  $r > 1$  (w węźle  $x_i^{(0)} = \dots = x_{i+r-1}^{(0)}$ ), to jej pochodna ma w tym punkcie miejsce zerowe o krotności  $r-1$  (zatem mamy podciąg  $x_i^{(1)} = \dots = x_{i+r-2}^{(1)}$ ).

Korzystając z indukcji, stosujemy to rozumowanie do kolejnych pochodnych. Wynika z niego, że pochodna rzędu  $n+1$  funkcji  $g_x$  ma w przedziale  $A$  co najmniej jedno miejsce zerowe,  $\xi = x_0^{(n+1)}$ .

295

Podstawiając  $s = \xi$ , dostajemy

$$0 = g_x^{(n+1)}(\xi) = f^{(n+1)}(\xi) - h^{(n+1)}(\xi) - z p_{n+1}^{(n+1)}(\xi).$$

Pochodna rzędu  $n+1$  wielomianu  $h(s)$  (stopnia  $n$ ) jest równa 0, zaś pochodna wielomianu  $p_{n+1}(s)$  (stopnia  $n+1$ ), którego współczynnik (w bazie potęgowej) przy  $s^{n+1}$  jest równy 1, jest dla każdego  $s$  równa  $(n+1)!$ . Zatem

$$z = \frac{f^{(n+1)}(\xi)}{(n+1)!}.$$

Dowód zakończymy, wstawiając to do definicji funkcji  $g_x$  i biorąc  $s = x$ .  $\square$

296

Przypuśćmy, że węzły  $x_0, \dots, x_n$  są parami różne i  $x \notin \{x_0, \dots, x_n\}$ . Rozważmy wielomian interpolacyjny Lagrange'a  $h(s)$  funkcji  $f$  dla węzłów  $x_0, \dots, x_n$  i wielomian  $h_{n+1}(s)$  stopnia co najwyżej  $n+1$ , taki że  $h_{n+1}(s) = f(s)$  dla  $s \in \{x_0, \dots, x_n, x\}$ . Wtedy dla każdego  $s \in \mathbb{R}$

$$h_{n+1}(s) = h(s) + f[x_0, \dots, x_n, x]p_{n+1}(s),$$

gdzie  $p_{n+1}(s) = (s - x_0) \cdot \dots \cdot (s - x_n)$ . Ta równość ma miejsce dla *dowolnej* funkcji  $f$  określonej w punktach  $x_0, \dots, x_n, x$ .

Dla  $s = x$

$$h_{n+1}(x) = f(x) = h(x) + f[x_0, \dots, x_n, x]p_{n+1}(x).$$

Jeśli funkcja  $f$  jest klasy  $C^{n+1}$  w przedziale zawierającym wszystkie te punkty, to dla pewnego  $\xi$  należącego do tego przedziału

$$f(x) = h(x) + \frac{f^{(n+1)}(\xi)}{(n+1)!} p_{n+1}(x),$$

297

a ponieważ  $p_{n+1}(x) \neq 0$ , zachodzi równość

$$f[x_0, \dots, x_n, x] = \frac{f^{(n+1)}(\xi)}{(n+1)!}.$$

Stąd wynika fakt, który jest także wnioskiem ze wzoru Hermite'a-Genocchiego i który umożliwia określenie różnic dzielonych dla ciągów, w których występują węzły o krotnościach większych niż 1: jeśli funkcja  $f$  jest klasy  $C^k$  w otoczeniu  $x_i$ , to

$$\lim_{x_{i+1}, \dots, x_{i+k} \rightarrow x_i} f[x_i, \dots, x_{i+k}] = \frac{f^{(k)}(x_i)}{k!}.$$

Wzór na resztę interpolacyjną w szczególnym przypadku, gdy  $x_0 = \dots = x_n$ , jest wzorem Taylora (z resztą w postaci Lagrange'a). Inny przypadek szczególny, dla dwóch węzłów jednokrotnych, wykorzystaliśmy już w analizie metody siecznych. Dalsze zastosowania nastąpią.

298

## 8. Interpolacja funkcjami sklejanymi

### Motywacja dla stosowania funkcji sklepanych

Funkcje sklepane są to funkcje określone w ten sposób, że pewien przedział  $[a, b] \subset \mathbb{R}$  (albo, jeśli jest taka potrzeba, cały zbiór liczb rzeczywistych) dzielimy na podprzedziały, wybierając węzły.

W każdym przedziale, którego końcami są węzły, funkcja sklejana stopnia  $n$  jest wielomianem stopnia co najwyżej  $n$ .

Uwaga. W tym wykładzie posługuję się pojęciem stopnia funkcji sklepanej, tj. największego dopuszczalnego przez reprezentację stopnia wielomianu opisującego tę funkcję w pewnym przedziale, ale w wielu publikacjach i bibliotekach podprogramów jest w użyciu tzw. rzęd funkcji sklepanej, tj. liczba o 1 większa od stopnia. Zatem, np. funkcje sklepane pierwszego rzędu to funkcje stopnia 0, czyli kawałkami stałe, wykresem funkcji sklepanej rzędu 2, czyli stopnia 1, jest łamana.

299

W wielu zastosowaniach funkcje sklepane są wygodniejsze niż funkcje wielomianowe. W szczególności, kształt wykresu funkcji sklepanej nawet niskiego stopnia może być dowolnie skomplikowany, łatwo jest więc aproksymować różne funkcje z dobrą dokładnością. Zastosowanie funkcji sklepanych w interpolacji ma również przewagę nad wielomianami. Występujący we wzorze opisującym rozwiązanie zadania interpolacji Lagrange'a wielomian

$$\Phi_i(x) = \prod_{j \in \{0, \dots, n\} \setminus \{i\}} \frac{x - x_j}{x_i - x_j},$$

który przyjmuje wartość 1 dla  $x = x_i$  oraz 0 dla  $x = x_j \neq x_i$ , między swoimi miejscami zerowymi oscyluje i (zależnie od  $n$  i od liczb  $x_0, \dots, x_n$ ) może przyjmować wartości wychodzące daleko poza przedział  $[0, 1]$ . Funkcje sklepane nie mają tej wady, dzięki czemu np. wykres funkcji sklepanej przechodzącej przez zadane punkty wydaje się zwykle zgodny z oczekiwaniami.

300

Rozwiązując zadania interpolacji za pomocą funkcji sklejanych, mamy do czynienia z *dwoma rodzajami węzłów*. Węzły interpolacyjne to punkty w dziedzinie (przedziale  $[a, b]$ ), w których zadajemy wartości funkcji. Węzły funkcji skleianej to punkty rozdzielające przedziały, w których funkcja może być opisana przez różne wielomiany. Często mamy do czynienia z sytuacją, w której węzły interpolacyjne są jednocześnie węzłami funkcji skleianej (tej sytuacji poświęcimy szczególną uwagę), ale w ogólności to są *różne pojęcia*.

Z wielu różnych względów w zastosowaniach dominują funkcje sklepane trzeciego stopnia (tzw. kubiczne) i teraz na nich skupimy uwagę.

301

## Reprezentacja Hermite'a funkcji sklejanych trzeciego stopnia

Określamy cztery wielomiany:

$$\begin{aligned} H_{00}(t) &= 2t^3 - 3t^2 + 1, & H_{10}(t) &= -2t^3 + 3t^2, \\ H_{01}(t) &= t^3 - 2t^2 + t, & H_{11}(t) &= t^3 - t^2. \end{aligned}$$

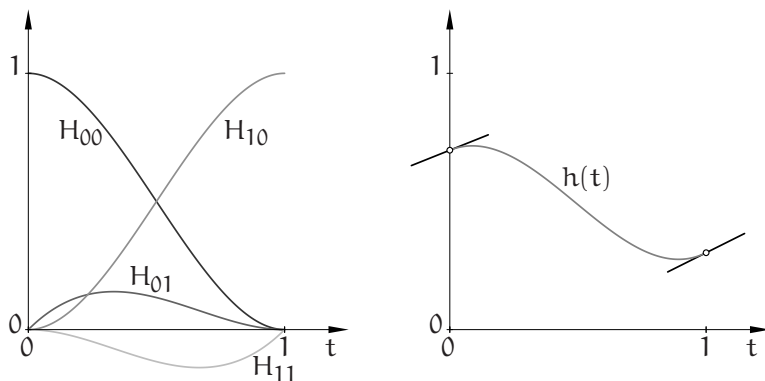
Wielomiany te są rozwiązaniami zadań interpolacyjnych Hermite'a dla dwóch dwukrotnych węzłów, 0 i 1. Mianowicie, zachodzą równości

$$\begin{aligned} H_{00}(0) &= 1, & H_{00}(1) &= H'_{00}(0) = H'_{00}(1) = 0, \\ H_{10}(1) &= 1, & H_{10}(0) &= H'_{10}(0) = H'_{10}(1) = 0, \\ H'_{01}(0) &= 1, & H_{01}(0) &= H_{01}(1) = H'_{01}(1) = 0, \\ H'_{11}(1) &= 1, & H_{11}(0) &= H_{11}(1) = H'_{11}(0) = 0. \end{aligned}$$

302

Dzięki temu rozwiązanie zadania interpolacyjnego Hermite'a z tymi węzłami dla dowolnej funkcji  $f$  możemy zapisać wzorem

$$h(t) = f(0)H_{00}(t) + f'(0)H_{01}(t) + f(1)H_{10}(t) + f'(1)H_{11}(t).$$



303

Przez zamianę zmiennej możemy znaleźć rozwiązanie zadania interpolacyjnego dla dowolnych dwóch węzłów interpolacyjnych o krotności 2. Jeśli węzłami tymi są liczby  $u_i$  i  $u_{i+1}$ , i oznaczmy  $h_i = u_{i+1} - u_i$  (zakładamy, że  $h_i > 0$ ), to mamy stąd wzór

$$h(x) = f(u_i)H_{i,00}(x) + f'(u_i)H_{i,01}(x) + f(u_{i+1})H_{i,10}(x) + f'(u_{i+1})H_{i,11}(x),$$

w którym użyliśmy funkcji

$$\begin{aligned} H_{i,00}(x) &= H_{00}(t), & H_{i,01}(x) &= h_i H_{01}(t), \\ H_{i,10}(x) &= H_{10}(t), & H_{i,11}(x) &= h_i H_{11}(t), \end{aligned}$$

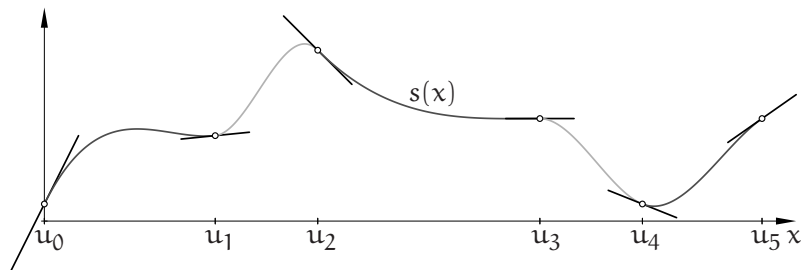
przy czym  $t = (x - u_i)/h_i$ .

304

Dla ustalonych węzłów  $u_0, \dots, u_N$  (tworzących ciąg rosnący), mając dowolne liczby  $a_0, \dots, a_N$  oraz  $b_0, \dots, b_N$ , możemy określić funkcję kawałkami wielomianową w przedziale  $[u_0, u_N]$  wzorem

$$s(x) = p_i(x) = a_i H_{i,00}(x) + b_i H_{i,01}(x) + a_{i+1} H_{i,10}(x) + b_{i+1} H_{i,11}(x) \quad \text{dla } x \in [u_i, u_{i+1}].$$

Jest oczywiste, że funkcja ta jest klasy  $C^1[u_0, u_N]$ , i w węźle  $u_i$  ma wartość  $a_i$ , a jej pochodna w  $u_i$  jest równa  $b_i$ , dla  $i = 0, \dots, N$ .



305

Funkcja  $s$  jest funkcją sklejaną opartą na ciągu węzłów, z których każdy należy liczyć dwukrotnie. Funkcja ta jest (sklejonym) rozwiązaniem zadania interpolacyjnego Hermite'a, w którym dla każdego węzła zadajemy *dwa* warunki interpolacyjne: wartość funkcji i pochodnej. Funkcja ta jest skonstruowana za pomocą wielomianów spełniających warunki interpolacyjne Hermite'a dla dwóch węzłów o krotności 2 (końców każdego przedziału  $(u_i, u_{i+1})$ ) i dlatego jej reprezentacja w tej postaci jest nazywana reprezentacją Hermite'a.

306

## Kubiczne interpolacyjne funkcje sklejane

Aby określić funkcję sklejaną trzeciego stopnia, która jest rozwiązaniem zadania interpolacyjnego Lagrange'a (tj. dla każdego węzła  $u_i$  chcemy podać tylko jedną liczbę,  $a_i$ , będącą wartością funkcji), skorzystamy z warunku ciągłości pochodnej drugiego rzędu. Zatem, pochodne drugiego rzędu wielomianów  $p_{i-1}(x)$  i  $p_i(x)$ , opisujących poszukiwaną funkcję  $s$  w przedziałach  $(u_{i-1}, u_i)$  oraz  $(u_i, u_{i+1})$ , mają przyjmować w punkcie  $u_i$  tę samą wartość (reprezentacja Hermite'a gwarantuje, że będą miały w tym punkcie identyczne wartości i pochodne pierwszego rzędu). Na tej podstawie możemy obliczyć liczby  $b_i$ , tj. wartości pochodnej pierwszego rzędu funkcji  $s$  w węzłach interpolacyjnych.

307

Aby wyprowadzić odpowiednie równania, należy obliczyć pochodne wielomianów, za pomocą których przedstawiamy rozwiązanie:

$$\begin{aligned} H''_{i-1,00}(u_i) &= \frac{6}{h_{i-1}^2}, & H''_{i,00}(u_i) &= \frac{-6}{h_i^2}, \\ H''_{i-1,10}(u_i) &= \frac{-6}{h_{i-1}^2}, & H''_{i,10}(u_i) &= \frac{6}{h_i^2}, \\ H''_{i-1,01}(u_i) &= \frac{2}{h_{i-1}}, & H''_{i,01}(u_i) &= \frac{-4}{h_i}, \\ H''_{i-1,11}(u_i) &= \frac{4}{h_{i-1}}, & H''_{i,11}(u_i) &= \frac{-2}{h_i}. \end{aligned}$$

Zatem, warunek ciągłości drugiej pochodnej w punkcie  $u_i$ ,  $p''_{i-1}(u_i) = p''_i(u_i)$ , ma postać

$$\begin{aligned} \frac{6}{h_{i-1}^2} a_{i-1} - \frac{6}{h_{i-1}^2} a_i + \frac{2}{h_{i-1}} b_{i-1} + \frac{4}{h_{i-1}} b_i = \\ - \frac{6}{h_i^2} a_i + \frac{6}{h_i^2} a_{i+1} - \frac{4}{h_i} b_i - \frac{2}{h_i} b_{i+1}. \end{aligned}$$

308

Po pomnożeniu stron przez  $h_{i-1}h_i/2$  i uporządkowaniu, dostajemy równanie

$$h_i b_{i-1} + 2(h_{i-1} + h_i)b_i + h_{i-1}b_{i+1} = 3\left(\frac{h_i}{h_{i-1}}(a_i - a_{i-1}) + \frac{h_{i-1}}{h_i}(a_{i+1} - a_i)\right). \quad (*)$$

309

Uwaga: Powyższe równanie można wyprowadzić także bez jawnego wypisywania i różniczkowania wielomianów — elementów bazy. W tym celu posłużymy się schematem różnic dzielonych. Dla wielomianu  $p_i$  opisującego funkcję sklejaną w przedziale  $[u_i, u_{i+1}]$  mamy

$$\begin{array}{l|l} u_i & a_i \\ u_i & a_i \rightarrow b_i \\ u_i & a_i \rightarrow b_i \rightarrow \frac{1}{2}p_i''(u_i) \\ u_{i+1} & a_{i+1} \rightarrow p_i[u_i, u_{i+1}] \rightarrow p_i[u_i, u_i, u_{i+1}] \rightarrow p_i[u_i, u_i, u_i, u_{i+1}] \\ u_{i+1} & a_{i+1} \rightarrow b_{i+1} \rightarrow p_i[u_i, u_{i+1}, u_{i+1}] \rightarrow p_i[u_i, u_i, u_{i+1}, u_{i+1}] \rightarrow 0 \end{array}$$

Różnica dzielona rzędu 4 wielomianu stopnia 3 jest (dla dowolnych węzłów) równa 0, dlatego ma miejsce równość

$$p_i[u_i, u_i, u_i, u_{i+1}] = p_i[u_i, u_i, u_{i+1}, u_{i+1}].$$

310

Po pomnożeniu stron przez  $h_i = u_{i+1} - u_i$  możemy napisać

$$p_i[u_i, u_i, u_{i+1}] - \frac{1}{2}p_i''(u_i) = p[u_i, u_{i+1}, u_{i+1}] - p_i[u_i, u_i, u_{i+1}],$$

czyli

$$\frac{1}{2}p_i''(u_i) = 2p_i[u_i, u_i, u_{i+1}] - p_i[u_i, u_{i+1}, u_{i+1}].$$

Do tego wzoru podstawimy

$$p_i[u_i, u_i, u_{i+1}] = \frac{p_i[u_i, u_{i+1}] - b_i}{h_i},$$

$$p_i[u_i, u_{i+1}, u_{i+1}] = \frac{b_{i+1} - p_i[u_i, u_{i+1}]}{h_i},$$

skąd po uporządkowaniu dostaniemy

$$\frac{1}{2}p_i''(u_i) = \frac{1}{h_i}(3p_i[u_i, u_{i+1}] - 2b_i - b_{i+1}).$$

311

Zamieniając w tym rachunku wielomian  $p_i$  na  $p_{i-1}$  i węzeł  $u_{i+1}$  na  $u_{i-1}$ , znajdziemy

$$\frac{1}{2}p_{i-1}''(u_i) = \frac{1}{h_{i-1}}(3p_{i-1}[u_i, u_{i-1}] - 2b_i - b_{i-1}).$$

Równanie (\*) otrzymamy, żądając aby było

$$\frac{1}{h_{i-1}}(3p_{i-1}[u_i, u_{i-1}] - 2b_i - b_{i-1}) = \frac{1}{h_i}(3p_i[u_i, u_{i+1}] - 2b_i - b_{i+1})$$

co oznacza równość pochodnych drugiego rzędu obu wielomianów w punkcie  $u_i$ , mnożąc strony tej równości przez  $h_{i-1}h_i$  i odpowiednio przenosząc składniki.  $\square$

312

W ten sposób otrzymaliśmy równania ciągłości pochodnych drugiego rzędu funkcji  $s$  w „wewnętrznych” węzłach  $u_1, \dots, u_{N-1}$ ; dla ustalonych liczb  $a_0, \dots, a_N$  musimy znaleźć liczby  $b_0, \dots, b_N$  spełniające te równania. Zauważamy, że liczba niewiadomych jest o 2 większa niż liczba równań. Aby mieć rozwiązanie jednoznaczne, trzeba dołożyć dodatkowe dwa równania.

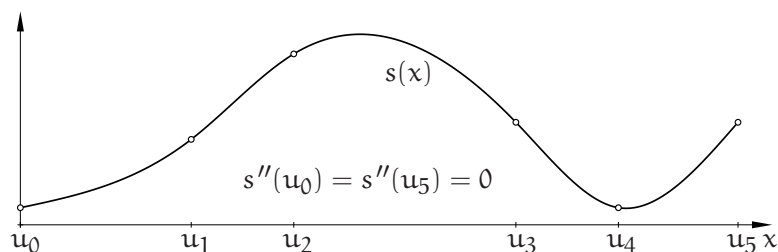
313

Dodatkowe równania w konstrukcji sklejaných funkcji interpolacyjnych opisują zwykle tzw. warunki brzegowe, tj. pewne warunki narzucone na pochodne funkcji  $s$  w skrajnych węzłach  $u_0$  i  $u_N$ . Najprostszy sposób, to arbitralne określenie wartości pochodnych pierwszego rzędu, tj. liczb  $b_0$  i  $b_N$ . To jednak może być kłopotliwe dla użytkownika programu. Często stosowanym rozwiązaniem jest żądanie, aby pochodna drugiego rzędu funkcji  $s$  była w punktach  $u_0$  i  $u_N$  równa 0. Powstaje wtedy tzw. naturalna funkcja sklejana. Na podstawie wypisanych wcześniej wartości funkcji  $H_{i,j,k}$ , równania  $p_0''(u_0) = 0$  i  $p_{N-1}''(u_N) = 0$  możemy przedstawić w postaci

$$\begin{aligned} 2h_0b_0 + h_0b_1 &= 3(a_1 - a_0), \\ h_{N-1}b_{N-1} + 2h_{N-1}b_N &= 3(a_N - a_{N-1}). \end{aligned}$$

314

Po dołączeniu tych równań otrzymujemy układ równań liniowych z macierzą trójdziagonalną. Możemy zauważyć, że dla dowolnego rozmieszczenia węzłów, tj. dla dowolnych dodatnich liczb  $h_0, \dots, h_{N-1}$ , macierz ta jest diagonalnie dominująca. Zatem, mamy układ o jednoznacznym rozwiązaniu, które możemy znaleźć za pomocą eliminacji Gaussa kosztem  $O(N)$  działań arytmetycznych.



315

Istnieje wiele innych sposobów określania warunków brzegowych, np. można zażądać, aby pochodna trzeciego rzędu wielomianów  $p_0$  i  $p_{N-1}$  była równa 0 (zatem, aby były to wielomiany drugiego stopnia), lub też, aby wielomian  $p_0$  był identyczny z  $p_1$ , a wielomian  $p_{N-1}$  z  $p_{N-2}$  (a więc, aby węzły interpolacyjne  $u_1$  i  $u_{N-1}$  *nie były* węzłami funkcji sklejaney — po angielsku nazywa się to warunkiem *not a knot*).

316

Jeszcze inna możliwość, to przyjęcie  $b_N = b_0$  i wymaganie, aby pochodna drugiego rzędu funkcji  $s$  w węzłach  $u_0$  i  $u_N$  była taka sama. Wtedy, jeśli  $a_0 = a_N$ , tj. funkcja  $s$  ma tę samą wartość w punktach  $u_0$  i  $u_N$ , konstruujemy tzw. okresową funkcję sklejaną — nakładając warunek, że dla każdego  $x \in \mathbb{R}$   $s(x + T) = s(x)$ , gdzie  $T = u_N - u_0$ , otrzymujemy okresową funkcję klasy  $C^2(\mathbb{R})$ . W układzie równań (\*) zastępujemy niewiadomą  $b_N$  przez  $b_0$  i dołączamy równanie

$$h_0 b_{N-1} + 2(h_{N-1} + h_0)b_0 + h_{N-1}b_1 = 3 \left( \frac{h_0}{h_{N-1}}(a_0 - a_{N-1}) + \frac{h_{N-1}}{h_0}(a_1 - a_0) \right),$$

otrzymując w ten sposób układ równań z macierzą cykliczną trójdziagonalną, diagonalnie dominującą.

## Twierdzenie Holladaya

Dla dużej liczby węzłów wielomiany interpolacyjne Lagrange'a „źle się zachowują”, tj. ich wartości między sąsiednimi węzłami mogą wystawać daleko poza przedział, którego końcami są wartości wielomianu w tych węzłach. Udowodnimy twierdzenie, które można zinterpretować w ten sposób, że pod tym względem najlepiej, jak tylko się da, zachowuje się naturalna kubiczna interpolacyjna funkcja sklejana. W tym celu określimy funkcjonał, który nazwiemy energia, i który przyjmiemy za miarę „powyginania” wykresów funkcji klasy  $C^2[u_0, u_N]$ :

$$E(f) \stackrel{\text{def}}{=} \int_{u_0}^{u_N} (f''(x))^2 dx.$$

Twierdzenie Holladaya. *W zbiorze funkcji klasy  $C^2[u_0, u_N]$  spełniających warunki interpolacyjne Lagrange'a określone w węzłach  $u_0, \dots, u_N$  najmniejszą energię ma naturalna kubiczna funkcja sklejana.*

Dowód. Niech  $s$  oznacza naturalną kubiczną funkcję sklejaną spełniającą zadane warunki interpolacyjne, i niech  $f$  oznacza dowolną inną funkcję klasy  $C^2$ , przyjmującą w węzłach te same wartości. Mamy  $f = (f - s) + s$ , zatem

$$E(f) = \int_{u_0}^{u_N} (f''(x) - s''(x))^2 dx + 2 \int_{u_0}^{u_N} (f''(x) - s''(x))s''(x) dx + \int_{u_0}^{u_N} (s''(x))^2 dx.$$

Obliczymy drugą całkę w powyższym wzorze, całkując przez części:

$$\int_{u_0}^{u_N} (f''(x) - s''(x))s''(x) dx = (f'(x) - s'(x))s''(x) \Big|_{u_0}^{u_N} - \int_{u_0}^{u_N} (f'(x) - s'(x))s'''(x) dx.$$

Dla naturalnej funkcji sklejaney  $s$  jest  $s''(u_0) = s''(u_N) = 0$ , ponadto w każdym przedziale  $(u_i, u_{i+1})$  pochodna trzeciego rzędu funkcji  $s$  jest stała; oznaczmy ją symbolem  $s_i$ . Rozpatrywana całka jest więc równa

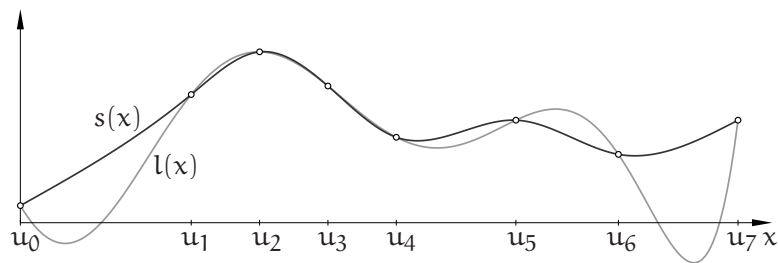
$$- \sum_{i=0}^{N-1} \int_{u_i}^{u_{i+1}} (f'(x) - s'(x))s_i dx = - \sum_{i=0}^{N-1} s_i (f(x) - s(x)) \Big|_{u_i}^{u_{i+1}} = 0,$$

bo dla każdego  $i$  jest  $f(u_i) = s(u_i)$ . Mamy stąd

$$E(f) = \int_{u_0}^{u_N} (f''(x) - s''(x))^2 dx + \int_{u_0}^{u_N} (s''(x))^2 dx.$$



Jeśli funkcje  $f$  i  $s$  mają taką samą pochodną drugiego rzędu w przedziale  $[u_0, u_N]$  i są różne, to ich różnica jest wielomianem stopnia 0 lub 1, ale wtedy nie mogą przyjmować tych samych wartości we wszystkich węzłach. Zatem, jeśli przyjmują i są różne, to zachodzi nierówność  $E(f) > E(s)$ , co pragnęliśmy udowodnić.  $\square$



321

## Funkcje B-sklejane

Kubiczne funkcje sklelane są odpowiednie w większości zastosowań praktycznych, ale w pewnych przypadkach potrzebne są też funkcje sklelane innych stopni. Reprezentacje Hermite'a, takie jak opisana wcześniej reprezentacja trzeciego stopnia, są w miarę wygodne dla funkcji stopni nieparzystych, ale jeszcze wygodniejsza, dla dowolnego stopnia, jest reprezentacja B-sklejana. Jej podstawą są tzw. unormowane funkcje B-sklejane które mają kilka równoważnych definicji.

322

Jedną z nich wykorzystuje tzw. obcięta funkcja potęgowa stopnia  $n$ , określoną wzorem

$$(x - u)_+^n \stackrel{\text{def}}{=} \begin{cases} (x - u)^n & \text{dla } x \geq u, \\ 0 & \text{dla } x < u. \end{cases}$$

Możemy zauważyć, że dla ustalonego  $u$  funkcja ta jest klasy  $C^{n-1}(\mathbb{R})$ . Co więcej, jeśli dwa wielomiany stopnia co najwyżej  $n$ ,  $p_1(x)$  i  $p_2(x)$ , i ich pochodne rzędu  $1, \dots, n-1$  mają w punkcie  $u$  odpowiednio takie same wartości, to istnieje stała  $c$ , taka że funkcję sklejaną  $s$  klasy  $C^{n-1}$  opisaną przez  $p_1$  dla  $x < u$  i przez  $p_2$  dla  $x \geq u$  można przedstawić w postaci sumy:  $s(x) = p_1(x) + c(x - u)_+^n$ .

Umawiamy się, że jeśli  $x = u$ , to  $(x - u)_+^0 = 1$  (dzięki temu wiemy, co zrobić z wyrażeniem  $0^0$  w tym zastosowaniu).

323

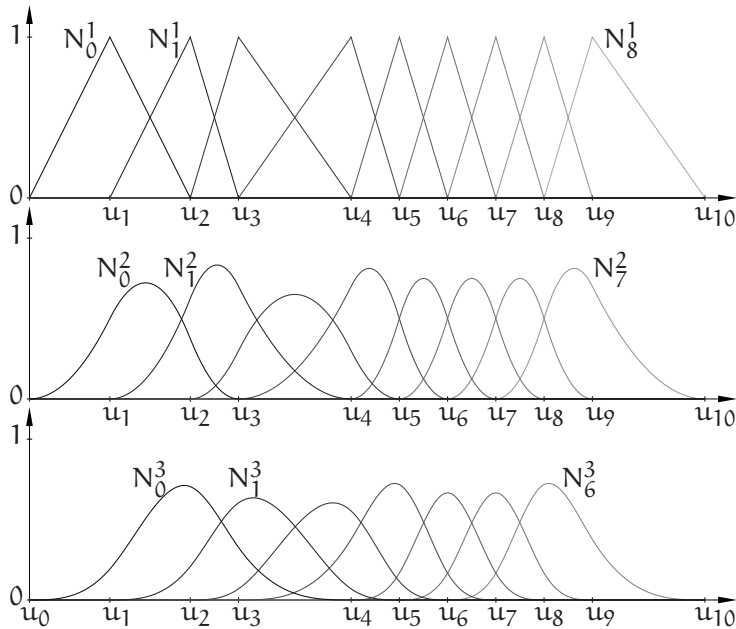
Def. Niech  $u_0 \leq u_1 \leq \dots \leq u_{N-1} \leq u_N$ . Niech  $f_x(u) = (x - u)_+^n$ . Unormowana funkcja B-sklejana stopnia  $n$  z węzłami  $u_i, \dots, u_{i+n+1}$  jest określona wzorem

$$N_i^n(x) \stackrel{\text{def}}{=} (-1)^{n+1} (u_{i+n+1} - u_i) f_x[u_i, \dots, u_{i+n+1}].$$

Jeśli  $u_i = \dots = u_{i+n+1}$ , to funkcja  $N_i^n$  jest zerowa.

(Różnica dzielona funkcji  $f_x$  jest pochodną rzędu  $n+1$  i w punkcie  $u_i$  jest nieokreślona. Do opisu takich sytuacji przydają się dystrybucje — tu tzw. delta Diraca — które nie są funkcjami w zwykłym sensie. Przyjmując, że  $N_i^n = 0$ , pozbywamy się kłopotu.)

324



325

Własność 1. Funkcja  $N_i^n$  poza przedziałem  $[u_i, u_{i+n+1}]$  ma wartość 0.

Dowód. Liczby  $u_i$  i  $u_{i+n+1}$  to najmniejszy i największy argument różnicy dzielonej w definicji funkcji  $N_i^n$ . Jeśli zatem  $x < u_i$ , to funkcja  $f_x$  ma wartość 0 dla każdego  $u \in \{u_i, \dots, u_{i+n+1}\}$  i jej różnica dzielona jest różnicą dzieloną funkcji zerowej. Z drugiej strony, dla  $u \leq x$  funkcja  $f_x(u)$  jest wielomianem stopnia  $n$ . Jeśli więc  $x \geq u_{i+n+1} \geq \dots \geq u_i$ , to jej różnica dzielona rzędu  $n+1$  też jest równa 0.  $\square$

Jeśli  $u_i = u_{i+n+1}$ , to funkcja  $N_i^n$  jest funkcją zerową. Dlatego zwykle, mając ustalony stopień  $n$ , narzucamy na ciąg węzłów warunek progresywności: ma być  $u_i < u_{i+n+1}$  dla  $i = 0, \dots, N-n-1$ .

327

Nazwa „funkcje B-sklejane” ma dwa źródła: kształty wykresów funkcji, które mają jedno maksimum, przy odrobinie wyobraźni przypominają przekrój dzwonu (ang. *bell-shaped*), a ponadto funkcje te (dla węzłów spełniających opisany dalej warunek progresywności) tworzą bazę rozpiętą przez nie przestrzeni liniowej funkcji sklejących.

W rozważaniach teoretycznych przyjmuje się też nieskończone ciągi węzłów (np. złożone z wszystkich liczb całkowitych), co bywa wygodne. Dla uporządkowanego ciągu  $N+1$  węzłów, biorąc podciągi złożone z kolejnych  $n+2$  węzłów, można określić  $N-n$  funkcji B-sklejanych stopnia  $n$ ,  $N_0^n, \dots, N_{N-n-1}^n$ . Funkcję sklejaną stopnia  $n$  z węzłami  $u_0, \dots, u_N$  przedstawia się w postaci

$$s(x) = \sum_{i=0}^{N-n-1} d_i N_i^n(x).$$

326

Własność 2. Wartości funkcji  $N_i^n$  można obliczać za pomocą wzoru Mansfielda-de Boora-Coxa:

$$N_i^0(x) = \begin{cases} 1 & \text{dla } x \in [u_i, u_{i+1}) \\ 0 & \text{w przeciwnym razie} \end{cases}$$

$$N_i^n(x) = \frac{x - u_i}{u_{i+n} - u_i} N_i^{n-1}(x) + \frac{u_{i+n+1} - x}{u_{i+n+1} - u_{i+1}} N_{i+1}^{n-1}(x).$$

Dowód. Dla funkcji  $N_i^0$  mamy  $f_x(u) = (x - u)_+^0$ , skąd wynika

$$N_i^0(x) = -(u_{i+1} - u_i) \frac{(x - u_i)_+^0 - (x - u_{i+1})_+^0}{u_i - u_{i+1}},$$

i wystarczy zbadać trzy przypadki:  $x < u_i$ ,  $u_i \leq x < u_{i+1}$  i  $u_{i+1} \leq x$ .

328

Jeśli  $n > 0$ , to możemy przedstawić funkcję  $f_x(u)$  w postaci iloczynu funkcji  $g(u) = x - u$  i  $h(u) = (x - u)_+^{n-1}$  i skorzystać ze wzoru Leibniza:

$$f_x[u_i, \dots, u_{i+n+1}] = \sum_{k=0}^{n+1} g[u_i, \dots, u_{i+k}] h[u_{i+k}, \dots, u_{i+n+1}].$$

Ponieważ pierwszy czynnik jest wielomianem stopnia 1, jego różnice dzielone rzędów wyższych niż 1 są równe 0, stąd

$$f_x[u_i, \dots, u_{i+n+1}] = g[u_i] h[u_i, \dots, u_{i+n+1}] + g[u_i, u_{i+1}] h[u_{i+1}, \dots, u_{i+n+1}],$$

przy czym  $g[u_i, u_{i+1}] = -1$ .

329

Na podstawie definicji funkcji B-sklejanych

$$h[u_i, \dots, u_{i+n}] = \frac{(-1)^n N_i^{n-1}(x)}{u_{i+n} - u_i},$$

$$h[u_{i+1}, \dots, u_{i+n+1}] = \frac{(-1)^n N_{i+1}^{n-1}(x)}{u_{i+n+1} - u_{i+1}}.$$

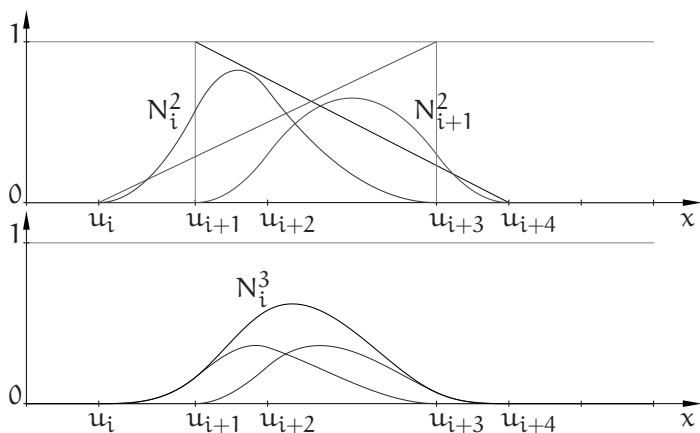
Możemy na tej podstawie obliczyć

$$N_i^n(x) = (-1)^{n+1} (u_{i+n+1} - u_i) \times$$

$$\times \left( (x - u_i) \frac{(-1)^n N_i^{n-1}(x)}{u_{i+n} - u_i} - \frac{(-1)^n N_{i+1}^{n-1}(x)}{u_{i+n+1} - u_{i+1}} - \frac{(-1)^n N_{i+1}^{n-1}(x)}{u_{i+n+1} - u_{i+1}} \right).$$

Aby dokończyć dowód, wystarczy uporządkować wyrażenie po prawej stronie powyższej równości.  $\square$

330



W wielu książkach, zwłaszcza na temat grafiki komputerowej, wzór Mansfielda-de Boora-Coxa jest użyty do zdefiniowania funkcji B-sklejanych.

331

**Własność 3.** W każdym przedziale  $(u_j, u_{j+1}) \subset [u_i, u_{i+n+1}]$  funkcja  $N_i^n(x)$  jest wielomianem stopnia  $n$ . Jeśli liczba  $u_j$  w ciągu  $u_i, \dots, u_{i+n+1}$  występuje  $r$  razy, to funkcja  $N_i^n$  ma w punkcie  $u_j$  ciągłe pochodne rzędu  $1, \dots, n - r$ .

**Dowód.** To, że między sąsiednimi węzłami funkcja B-sklejana jest wielomianem stopnia co najwyżej  $n$ , natychmiast wynika ze wzoru Mansfielda-de Boora-Coxa. Fakt, że stopień wielomianu opisującego funkcję  $N_i^n$  w takim przedziale jest równy  $n$  można udowodnić, badając jej pochodną rzędu  $n$  (odpowiedni wzór będzie dalej).

Jeśli pewien węzeł ma krotność  $r > 1$ , to różnica dzielona funkcji  $f_x$  ma składniki, które są iloczynami stałych i pochodnych funkcji  $f_x(u)$  rzędu  $1, \dots, r - 1$  w punkcie  $u_j$ . Dla  $k \leq n$  pochodna rzędu  $k$  funkcji  $f_x$  w punkcie  $u_j$  jest równa  $(-1)^k \frac{n!}{(n-k)!} (x - u_j)_+^{n-k}$ . Ponieważ dla każdego składnika jest  $k < r$ , wszystkie składniki mają pochodną rzędu  $n - r$  względem  $x$  ciągłą w  $u_j$ .  $\square$

332

Własność 4 (rozkład jedynki). Funkcje  $N_i^n$  są nieujemne i jeśli  $x \in [u_n, u_{N-n}]$ , to

$$\sum_{i=0}^{N-n-1} N_i^n(x) = 1.$$

Co więcej, jeśli  $x \in [u_k, u_{k+1}] \subset [u_n, u_{N-n}]$ , to

$$\sum_{i=k-n}^k N_i^n(x) = 1.$$

Dowód polecam jako ćwiczenie.  $\square$

Osiągnięciu tej własności służy czynnik  $(-1)^{n+1}(u_{i+n+1} - u_i)$  w definicji funkcji  $N_i^n$  i w tym sensie funkcje te są „unormowane”.

333

Własność 5 (otoczki wypukłej). Jeśli  $x \in [u_k, u_{k+1}] \subset [u_n, u_{N-n}]$ , to wartość funkcji sklejanej

$$s(x) = \sum_{i=0}^{N-n-1} d_i N_i^n(x) = \sum_{i=k-n}^k d_i N_i^n(x)$$

jest kombinacją wypukłą współczynników  $d_{k-n}, \dots, d_k$ .

Dowód. To jest natychmiastowy wniosek z własności 4.  $\square$

Z uwagi na te własności zwykle w zastosowaniach używa się funkcji B-sklejanych określonych dla ciągu węzłów wybranego tak, aby przedział  $[u_n, u_{N-n}]$  był potrzebną w konkretnym zastosowaniu dziedziną (dziedzinę domykamy z prawej strony, przyjmując, że wartość funkcji sklejanej w  $u_{N-n}$  jest wartością wielomianu opisującego tę funkcję w przedziale  $[u_{N-n-1}, u_{N-n}]$ ).

334

Własność 6. Pochodna funkcji B-sklejanej stopnia  $n > 0$ , w punktach  $x$ , w których istnieje, wyraża się wzorem

$$\frac{d}{dx} N_i^n(x) = \frac{n}{u_{i+n} - u_i} N_i^{n-1}(x) - \frac{n}{u_{i+n+1} - u_{i+1}} N_{i+1}^{n-1}(x).$$

Dowód. Aby otrzymać pochodną funkcji  $N_i^n$ , możemy we wzorze ją definiującym zastąpić funkcję  $f_x(u)$  przez jej pochodną ze względu na parametr  $x$ , tj. przez funkcję  $p_x(u) = n(x - u)_+^{n-1}$ . Dostajemy wtedy równość

$$\begin{aligned} N_i^{n'}(x) &= (-1)^{n+1}(u_{i+n+1} - u_i) p_x[u_i, \dots, u_{i+n+1}] \\ &= (-1)^{n+1}(u_{i+n+1} - u_i) \times \\ &\quad \times \frac{p_x[u_i, \dots, u_{i+n}] - p_x[u_{i+1}, \dots, u_{i+n+1}]}{u_i - u_{i+n+1}}, \end{aligned}$$

której przekształcenie do potrzebnej postaci pozostawiam jako ćwiczenie.  $\square$

335

Pochodna funkcji  $N_i^n$  nie istnieje, jeśli liczba  $x$  występuje  $n$  lub  $n + 1$  razy w ciągu  $u_i, \dots, u_{i+n+1}$ .

Z własności 6 wynika, że jeśli  $s(x) = \sum_{i=0}^{N-n-1} d_i N_i^n(x)$  oraz  $x \in (u_n, u_{N-n})$ , to

$$s'(x) = \sum_{i=0}^{N-n-2} \frac{n(d_{i+1} - d_i)}{u_{i+n+1} - u_{i+1}} N_{i+1}^{n-1}(x),$$

przy czym jeśli  $x \in (u_k, u_{k+1}) \subset (u_n, u_{N-n})$ , to

$$s'(x) = \sum_{i=k-n}^{k-1} \frac{n(d_{i+1} - d_i)}{u_{i+n+1} - u_{i+1}} N_{i+1}^{n-1}(x). \quad (\square)$$

Dowód tych wzorów też polecam jako ćwiczenie. Trzeba w nim skorzystać ze spostrzeżenia, że funkcje  $N_0^{n-1}$  i  $N_{N-n}^{n-1}$  są w przedziale  $[u_n, u_{N-n}]$  równe 0.

336

Własność 7 (lokalna liniowa niezależność). Jeśli  $u_k < u_{k+1}$ , to funkcje  $N_{k-n}^n, \dots, N_k^n$  w przedziale  $[u_k, u_{k+1})$  są wielomianami liniowo niezależnymi.

Dowód. Wystarczy wykazać, że jeśli funkcja  $s(x) = \sum_{i=k-n}^k d_i N_i^n(x)$  jest w całym przedziale  $[u_k, u_{k+1})$  równa zeru, to  $d_{k-n} = \dots = d_k = 0$ . Dla  $n = 0$  to jest oczywiste. Przypuśćmy zatem, że  $n > 0$  i że funkcje  $N_{k-n+1}^{n-1}, \dots, N_k^{n-1}$  w przedziale  $[u_k, u_{k+1})$  są liniowo niezależnymi wielomianami stopnia  $n - 1$ . Jeśli funkcja  $s$  znika w tym przedziale, to również jej pochodna jest w nim równa 0, ale ze wzoru ( $\square$ ) i z przypuszczenia wynika, że  $d_{i+1} - d_i = 0$  dla  $i = k - n, \dots, k - 1$ . Stąd funkcja zerowa  $s$  ma współczynniki  $d_{k-n} = \dots = d_k$ . Ale z własności otoczki wypukłej wynika, że dla każdego  $x \in [u_k, u_{k+1})$  jest  $\sum_{i=k-n}^k d_i N_i^n(x) = d_k$ , więc musi być  $d_k = 0$  i tym sposobem krok indukcyjny został zrobiony.  $\square$

337

Na podstawie własności 7 łatwo jest dowieść (ćwiczenie), że zbiór funkcji  $N_0^n, \dots, N_{N-n-1}^n$  określony dla progresywnego ciągu węzłów  $u_0, \dots, u_N$  jest liniowo niezależny, a nawet że zbiór nieskończony  $\{N_i^n: i \in \mathbb{Z}\}$  funkcji określonych dla nieskończonego progresywnego ciągu węzłów jest liniowo niezależny. Zatem zbiór funkcji B-sklejanych jest istotnie bazą przestrzeni funkcji sklejanych, którą rozpina.

338

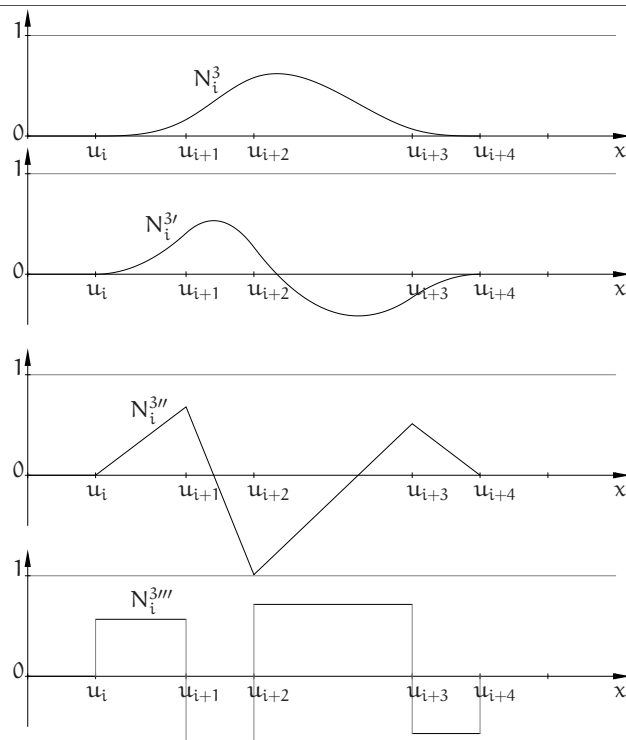
Własność 8 (minimalnego nośnika). Nie istnieje niezerowa funkcja sklejana stopnia  $\leq n$  z węzłami  $u_i, \dots, u_{i+n+1}$ , która w otoczeniu każdego węzła o krotności  $r$  jest klasy  $C^{n-r}$  i której nośnik (domknięcie zbioru, w którym funkcja przyjmuje niezerowe wartości) jest podzbiorem właściwym przedziału  $[u_i, u_{i+n+1}]$ , tj. nośnika funkcji  $N_i^n$ .

Dowód. Przypadki  $n = 0$  i  $n = 1$  są trywialne. Niech  $n > 1$ . Załóżmy, że wszystkie węzły są jednokrotne i przypuśćmy, że taka funkcja  $f$  (klasy  $C^{n-1}(\mathbb{R})$ ) istnieje i przyjmuje wartość dodatnią w pewnym punkcie  $x_0^{(0)} \in (u_i, u_{i+n+1})$ . Ponieważ  $f(u_i) = f(u_{i+n+1}) = 0$ , w pewnym przedziale funkcja  $f$  jest rosnąca, a po nim następuje przedział, w którym  $f$  maleje. To oznacza, że istnieją punkty  $x_0^{(1)}$  i  $x_1^{(1)}$ , takie że  $u_i < x_0^{(1)} < x_1^{(1)} < u_{i+n+1}$  i  $f'(x_0^{(1)}) > 0$ ,  $f'(x_1^{(1)}) < 0$ . Z ciągłości  $f'$  jest też  $f'(u_i) = f'(u_{i+n+1}) = 0$ .

339

Stosując to rozumowanie do kolejnych ciągłych pochodnych (rzędu  $2, \dots, n - 1$ ), stwierdzamy, że  $f^{(n-1)}$  ma co najmniej  $n + 1$  przedziałów wewnątrz  $[u_i, u_{i+n+1}]$ , w których jest na przemian rosnąca i malejąca. Ale pochodna rzędu  $n - 1$  funkcji sklejaney stopnia  $n$  jest funkcją sklejaną stopnia 1; pochodna rzędu  $n$  jest funkcją kawałkami stałą, która musi w co najmniej  $n + 1$  przedziałach przyjmować na przemian wartości dodatnie i ujemne. Jedynymi punktami nieciągłości funkcji  $f^{(n)}$  mogą być węzły  $u_i, \dots, u_{i+n+1}$ , które wyznaczają potrzebne  $n + 1$  przedziałów. Ich suma (po domknięciu) daje cały przedział  $[u_i, u_{i+n+1}]$ . Dowód dla przypadku, gdy pewne węzły mają krotność większą niż 1, zostawiam jako ćwiczenie.  $\square$

340



341

Zobaczmy dwa algorytmy oparte na wzorze Mansfielda-de Boora-Coxa.

W przedziale  $[u_k, u_{k+1}) \subset [u_n, u_{N-n})$  niezerowe wartości przyjmuje  $n + 1$  funkcji B-sklejanych stopnia  $n$ , mianowicie funkcje  $N_{k-n}^n, \dots, N_k^n$ . Ich wartości dla ustalonego  $x$  można obliczyć za pomocą algorytmu de Boora. Oznaczmy

$$\alpha_i^{(j)} = \frac{x - u_i}{u_{i+j} - u_i}, \quad \beta_{i+1}^{(j)} = \frac{u_{i+j+1} - x}{u_{i+j+1} - u_{i+1}} = 1 - \alpha_{i+1}^{(j)}.$$

Przed wykonaniem podanej na następnym slajdzie procedury należy znaleźć przedział  $[u_k, u_{k+1})$ , do którego należy liczba  $x$ ; można w tym celu zastosować wyszukiwanie binarne, lub, jeśli węzły  $u_n, \dots, u_{N-n}$  są równoodległe, posłużyć się dzieleniem (tj. obliczyć  $k = n + \lfloor (x - u_n) / (u_{n+1} - u_n) \rfloor$ ).

343

Jako ciekawostkę, bez dowodu, podam

Własność 9.

$$\int_{\mathbb{R}} N_i^n(x) dx = \int_{u_i}^{u_{i+n+1}} N_i^n(x) dx = \frac{1}{n+1} (u_{i+n+1} - u_i).$$

342

```

/* x ∈ [u_k, u_{k+1}) ⊂ [u_n, u_{N-n}) */
b[k] = 1;                               /* N_k^0 = 1 */
for ( j = 1; j ≤ n; j++ ) {
    β = (u_{k+1} - x) / (u_{k+1} - u_{k-j+1}); /* β = β_{k-j+1}^{(j)} */
    b[k-j] = β * b[k-j+1];                 /* N_{k-j}^j = β N_{k-j+1}^{j-1} */
    for ( i = k-j+1; i < k; i++ ) {
        α = 1 - β;                          /* α = α_i^{(j)} */
        β = (u_{i+j+1} - x) / (u_{i+j+1} - u_{i+1}); /* β = β_{i+1}^{(j)} */
        b[i] = α * b[i] + β * b[i+1];        /* N_i^j = α N_i^{j-1} + β N_{i+1}^{j-1} */
    }
    b[k] *= (1 - β);                         /* N_k^j = α N_k^{j-1} */
}
/* b[i] = N_i^n(x) dla i = k-n, ..., k */

```

344

Niech  $x \in [u_k, u_{k+1}) \subset [u_n, u_{N-n})$ . Wtedy mamy również

$$s(x) = \sum_{i=0}^{N-n-1} d_i N_i^n(x) = \sum_{i=k-n}^k d_i N_i^n(x),$$

Jeśli  $n > 0$ , to na podstawie wzoru Mansfielda-de Boora-Coxa

$$\begin{aligned} s(x) &= \sum_{i=k-n}^k d_i \left( \underbrace{\frac{x - u_i}{u_{i+n} - u_i}}_{\alpha_i^{(n)}} N_i^{n-1}(x) + \frac{u_{i+n+1} - x}{\underbrace{u_{i+n+1} - u_{i+1}}_{1 - \alpha_{i+1}^{(n)}}} N_{i+1}^{n-1}(x) \right) \\ &= \sum_{i=k-n+1}^k \alpha_i^{(n)} d_i N_i^{n-1}(x) + \sum_{i=k-n}^{k-1} (1 - \alpha_{i+1}^{(n)}) d_{i+1} N_{i+1}^{n-1}(x) \\ &= \sum_{i=k-n+1}^k \alpha_i^{(n)} d_i N_i^{n-1}(x) + \sum_{i=k-n+1}^k (1 - \alpha_i^{(n)}) d_{i-1} N_i^{n-1}(x) \\ &= \sum_{i=k-n+1}^k (\alpha_i^{(n)} d_i + (1 - \alpha_i^{(n)}) d_{i-1}) N_i^{n-1}(x). \end{aligned}$$

345

Oznaczmy  $d_i^{(1)} = \alpha_i^{(n)} d_i + (1 - \alpha_i^{(n)}) d_{i-1}$ . Jeśli  $n > 1$ , to takie przekształcenie możemy zastosować rekurencyjnie i otrzymać

$$s(x) = \sum_{i=k}^k d_i^{(n)} N_i^0(x) = d_k^{(n)}.$$

Na tym rachunku opiera się algorytm de Boora obliczania wartości funkcji  $s$ :

```
/* d_i^{(0)} = d_i dla i = k - n, ..., k, x \in [u_k, u_{k+1}) \subset [u_n, u_{N-n}) */
for ( j = 1; j \leq n j++ )
  for ( i = k - n + j; i \leq k; i++ ) {
    \alpha = (x - u_i) / (u_{i+n+1-j} - u_i); /* \alpha = \alpha_i^{(n+1-j)} */
    d_i^{(j)} = (1 - \alpha) * d_{i-1}^{(j-1)} + \alpha * d_i^{(j-1)};
  }
/* d_k^{(n)} = s(x) */
```

346

Koszty obu algorytmów de Boora są rzędu  $n^2$ ; dla funkcji niskich stopni, zazwyczaj stosowanych w praktyce, to są małe koszty. Ponadto można wykazać, że oba algorytmy mają bardzo dobre własności numeryczne (tj. niedokładności wyników będące skutkiem błędów zaokrągleń w implementacjach korzystających z arytmetyki zmiennopozycyjnej są małe). Jest to konsekwencją faktu, że dla  $x \in [u_k, u_{k+1})$  wszystkie wartości przypisywane zmiennym  $\alpha$  i  $\beta$  są liczbami z przedziału  $[0, 1]$ . Dzięki temu zaburzenia będące skutkami błędów zaokrągleń przenoszą się na końcowe wyniki z czynnikami co najwyżej 1.

Reprezentacja B-sklejana funkcji sklepanych jest bardzo elastyczna i wygodna w zastosowaniach, nie tylko w interpolacji, ale też w aproksymacji. Bardzo dużo zastosowań funkcje te mają w grafice komputerowej i systemach projektowania. Zależnie od potrzeb, można dobrać stopień i węzły tak, aby otrzymać funkcje sklepane o odpowiednich własnościach.

347

## Kubiczne funkcje interpolacyjne w reprezentacji B-sklejanej

Konstrukcja B-sklejanej reprezentacji kubicznej funkcji interpolacyjnej, tj. obliczenie współczynników  $d_i$ , polega na rozwiązaniu układu równań liniowych. W tym przypadku przyjmujemy, że wartości  $y_i$  funkcji są zadane w węzłach  $u_3, \dots, u_{N-3}$ , tworzących ciąg rosnący. Ponieważ w każdym z tych węzłów tylko trzy funkcje B-sklejane są niezerowe, mamy równania

$$N_{i-3}^3(u_i) d_{i-3} + N_{i-2}^3(u_i) d_{i-2} + N_{i-1}^3(u_i) d_{i-1} = y_i.$$

Wartości funkcji B-sklejanych w węzłach możemy obliczyć za pomocą algorytmu de Boora. Do tych równań (dla  $i = 3, \dots, N - 3$ ) należy dołączyć jeszcze dwa równania opisujące warunki brzegowe (np. prowadzące do otrzymania naturalnej funkcji sklepanej  $s$ , tj. spełniającej warunek  $s''(u_3) = s''(u_{N-3}) = 0$ ).

348

Dla dowolnych sensownych warunków brzegowych równania można przekształcić tak, aby otrzymać układ równoważny z macierzą trójdziagonalną.

Można też skonstruować kubiczną sklejaną funkcję okresową klasy  $C^2$ . Ciąg węzłów musi być rosnący i jeśli  $T = u_{N-3} - u_3$ , to trzeba przyjąć  $u_{N-6+i} = u_i + T$  dla  $i = 1, \dots, 5$ . Okresowa funkcja sklejana dla takiego ciągu ma współczynniki  $d_0 = d_{N-6}$ ,  $d_1 = d_{N-5}$ ,  $d_2 = d_{N-4}$ . Warunki interpolacyjne  $s(u_i) = y_i$  zadajemy w węzłach  $u_3, \dots, u_{N-3}$ , przy czym  $y_3 = y_{N-3}$ . Na tej podstawie otrzymuje się układ  $N - 6$  równań liniowych, którego rozwiązaniem są współczynniki  $d_0, \dots, d_{N-7}$  okresowej sklejaney funkcji interpolacyjnej, z macierzą cykliczną trójdziagonalną.

## Twierdzenie Schoenberga-Whitney

Przypomnijmy, że słowo „węzły” było już używane w dwóch znaczeniach. Po pierwsze, w znaczeniu węzły interpolacyjne, czyli punkty, w których zadajemy wartości funkcji. Drugie znaczenie to węzły funkcji sklejaney, czyli punkty rozgraniczające przedziały, w których funkcja jest (a dokładniej, może być) opisana za pomocą różnych wielomianów. Do tej pory wybieraliśmy węzły interpolacyjne pokrywające się z węzłami funkcji sklejaney, ale możemy dopuścić inny ich wybór. Trzeba jednak wiedzieć, jaki wybór jest dopuszczalny, aby rozwiązanie zadania interpolacyjnego Lagrange’a istniało.

Oznaczmy symbolami  $u_0, \dots, u_N$  węzły funkcji sklejaney, a konkretniej niemalejący ciąg węzłów, których użyjemy do określenia funkcji B-sklejanych stopnia  $n$ . Liczba tych funkcji to  $N - n$ . Węzły interpolacyjne oznaczmy symbolami  $v_0, \dots, v_{N-n-1}$ . Zatem, liczba warunków interpolacyjnych, które nakładamy, jest równa wymiarowi przestrzeni funkcji sklejanych rozpiętej przez nasze funkcje B-sklejane, dzięki czemu warunki brzegowe są zbędne. Założymy, że węzły interpolacyjne są ponumerowane tak, aby tworzyły ciąg rosnący (jest jasne, że węzły interpolacyjne muszą być parami różne).

Twierdzenie Schoenberga-Whitney. *Funkcja sklejana stopnia  $n$ , oparta na ciągu węzłów  $u_0, \dots, u_N$  i przyjmująca zadane wartości  $y_0, \dots, y_{N-n-1}$  odpowiednio w punktach  $v_0, \dots, v_{N-n-1}$ , takich że  $v_0 < v_1 < \dots < v_{N-n-1}$ , istnieje i jest jednoznacznie określona wtedy i tylko wtedy, gdy  $N_i^n(v_i) \neq 0$  dla  $i = 0, \dots, N - n - 1$ .*

Dowód tego twierdzenia polega na wykazaniu że odpowiednia macierz Vandermonde’a (tj. macierz  $V$  o współczynnikach  $\alpha_{ij} = N_j^n(v_i)$ ) jest nieosobliwa wtedy i tylko wtedy, gdy warunek  $N_i^n(v_i) \neq 0$  dla  $i = 0, \dots, N - n - 1$  jest spełniony. Łatwo jest dowieść konieczności tego warunku (polecam to jako ćwiczenie), natomiast dowód, że jest to też warunek dostateczny, jest żmudny (nie polecam).

Twierdzenie rozstrzyga problem z punktu widzenia algebry, ale nie gwarantuje, że zadanie interpolacji jest dobrze uwarunkowane (i np. macierz  $V$  jest dobrze uwarunkowana). Aby tak było, dla każdego  $i \in \{0, \dots, N - n - 1\}$  węzeł interpolacyjny  $v_i$  powinien leżeć w pobliżu punktu, w którym odpowiadająca mu funkcja B-sklejana  $N_i^n$  osiąga wartość maksymalną.



Przypuśćmy, że dane są węzły interpolacyjne,  $v_0, \dots, v_{N-n-1}$ , ustawione w ciąg rosnący. Jeśli  $n$  jest nieparzyste, to dobrym (ale *nie jedynym dobrym*) wyborem jest przyjęcie węzłów funkcji sklejaanej  $u_0 = \dots = u_n = v_0$ , oraz  $u_i = v_{i-(n+1)/2}$  dla  $i = n+1, \dots, N-n-1$ , i  $u_{N-n} = \dots = u_N = v_{N-n-1}$ .

Dla parzystego  $n$  można wybrać  $u_0 = \dots = u_n = v_0$ , i  $u_i = (v_{i-n/2-1} + v_{i-n/2})/2$  dla  $i = n+1, \dots, N-n-1$ , oraz  $u_{N-n} = \dots = u_N = v_{N-n-1}$ .

Wspomniana wyżej macierz  $V$  jest wstęgowa, a dokładniej, ma w każdym wierszu co najwyżej  $n+1$  niezerowych współczynników. Dzięki temu znalezienie sklejaanej funkcji interpolacyjnej może być bardzo mało kosztowne (koszt eliminacji Gaussa w tym przypadku to  $O(Nn^2)$  operacji).

353

## 9. Interpolacja trygonometryczna

Def. Wielomian trygonometryczny stopnia  $n$  jest to funkcja o postaci

$$w(t) = a_0 + \sum_{k=1}^n (a_k \cos kt + b_k \sin kt). \quad (*)$$

Wielomiany trygonometryczne występują w różnych zastosowaniach, zwłaszcza takich, w których pojawiają się funkcje okresowe. Często powstają z obcięcia szeregów Fouriera, tj. szeregów opisanych wzorem podobnym do wzoru (\*), w którym zamiast  $n$  jest  $\infty$ .

Wzór (\*) opisuje funkcję o okresie  $2\pi$ . Aby otrzymać funkcję o dowolnym okresie  $T$ , można dokonać zamiany zmiennych:

$$f(x) = a_0 + \sum_{k=1}^n (a_k \cos kt + b_k \sin kt),$$

biorąc  $t = 2\pi(x - x_0)/T$ , dla dowolnie wybranego  $x_0$ .

354

Trygonometryczne zadanie interpolacyjne Lagrange'a polega na znalezieniu wielomianu trygonometrycznego stopnia  $n$ , którego wartości  $f_0, \dots, f_{2n}$  są określone w  $2n+1$  węzłach interpolacyjnych,  $x_0, \dots, x_{2n} \in \mathbb{R}$ .

Twierdzenie. *Warunek konieczny i dostateczny istnienia i jednoznaczności rozwiązania tego zadania dla dowolnych liczb  $f_0, \dots, f_{2n} \in \mathbb{R}$  jest  $(x_j - x_k)/T \notin \mathbb{Z}$  dla  $j \neq k$ .*

Dowód. Z uwagi na to, że rozwiązanie zadania musi być funkcją okresową, konieczność tego warunku jest oczywista. To, że ten warunek jest dostateczny, wystarczy udowodnić dla przypadku szczególnego  $T = 2\pi$ .

355

Dla węzłów interpolacyjnych  $x_j$  i wartości funkcji  $f_j$  podanych dla tych węzłów, określamy liczby zespolone  $z_j = e^{ix_j}$  oraz  $h_j = z_j^n f_j$ . Jeśli węzły  $x_0, \dots, x_{2n}$  spełniają rozważany warunek, to liczby  $z_j$  są parami różne. Jak wiemy, zadanie interpolacyjne Lagrange'a, tj. wyznaczenie wielomianu  $h(z)$  stopnia co najwyżej  $2n$ , takiego że  $h(z_j) = h_j$  dla  $j = 0, \dots, 2n$ , ma rozwiązanie,  $h(z) = \sum_{k=0}^{2n} c_k z^k$ .

Zespolona funkcja wymierna

$$g(z) \stackrel{\text{def}}{=} \sum_{k=-n}^n c_k z^k$$

w węzłach  $z_j$  przyjmuje wartości  $f_j$ , i jest tylko jedna taka funkcja o tej postaci (bo liczby  $c_{-n}, \dots, c_n$  są określone jednoznacznie przez warunki interpolacyjne nałożone na wielomian  $h$ ).

356

Niech  $\hat{g}(z) \stackrel{\text{def}}{=} \overline{g(z)}$ . Dla każdego  $z \in \mathbb{C}$  takiego że  $|z| = 1$ , w tym dla każdego  $z_j$ , jest  $\bar{z} = \frac{1}{z}$  i stąd

$$\hat{g}(z) = \overline{g(z)} = \sum_{k=-n}^n \bar{c}_k \bar{z}^k = \sum_{k=-n}^n \bar{c}_k z^{-k} = \sum_{k=-n}^n \bar{c}_{-k} z^k.$$

Ponieważ liczby  $f_j$  są rzeczywiste, zachodzą równości  $\hat{g}(z_j) = f_j = g(z_j)$  dla każdego  $j$ . Spełniająca te warunki interpolacyjne funkcja  $\hat{g}(z)$  też jest tylko jedna (tj. liczby  $\bar{c}_{-n}, \dots, \bar{c}_n$  są jednoznacznie określone przez te warunki).

Stąd wynika, że w zbiorze  $\{z \in \mathbb{C} : |z| = 1\}$  funkcje  $g(z)$  i  $\hat{g}(z)$  są identyczne, a stąd wynika, że  $c_{-k} = \bar{c}_k$  dla  $k = -n, \dots, n$ .

357

Zatem, funkcja  $w(t) = g(e^{it}) = \overline{g(e^{it})}$  ma dla każdego  $t \in \mathbb{R}$  wartość rzeczywistą i spełnia warunki  $w(x_j) = f_j$  dla  $j = 0, \dots, 2n$ . Tak więc

$$\begin{aligned} w(t) &= \sum_{k=-n}^n c_k e^{ikt} = c_0 + \sum_{k=1}^n (c_k e^{ikt} + \bar{c}_k e^{-ikt}) = \\ &= c_0 + \sum_{k=1}^n \left( c_k (\cos kt + i \sin kt) + \bar{c}_k (\cos kt - i \sin kt) \right) = \\ &= c_0 + \sum_{k=1}^n \left( (c_k + \bar{c}_k) \cos kt + i(c_k - \bar{c}_k) \sin kt \right) = \\ &= c_0 + \sum_{k=1}^n (2 \operatorname{Re} c_k \cos kt - 2 \operatorname{Im} c_k \sin kt). \end{aligned}$$

Mamy stąd współczynniki wielomianu trygonometrycznego (\*):  $a_0 = \operatorname{Re} c_0$  (jest  $\operatorname{Im} c_0 = 0$ ), oraz  $a_k = 2 \operatorname{Re} c_k$  i  $b_k = -2 \operatorname{Im} c_k$  dla  $k > 0$ .  $\square$

358

W praktycznych zastosowaniach najczęściej wybiera się węzły  $x_0, \dots, x_{2n}$ , które dzielą przedział  $[x_0, x_0 + T)$  (o długości okresu  $T$  interpolowanej funkcji) na części o jednakowych długościach. Zamiast bezpośrednio rozwiązywać zadania interpolacji trygonometrycznej, zwykle sprowadza się problem do konstrukcji zespolonego wielomianu algebraicznego, w sposób podobny do użytego w powyższym dowodzie.

359

## Dyskretna transformata Fouriera

Def. Dyskretną transformatą Fouriera ciągu zespolonego  $(a_k)_{k \in \mathbb{Z}}$  o okresie  $n$  (tj. spełniającego warunek  $a_{k+n} = a_k$  dla każdego  $k \in \mathbb{Z}$ ) jest ciąg zespolony  $(b_j)_{j \in \mathbb{Z}}$  określony wzorem

$$b_j = \sum_{k=0}^{n-1} a_k e^{-2\pi i j k / n}.$$

Odwrotną dyskretną transformatą Fouriera ciągu  $(a_k)_{k \in \mathbb{Z}}$  nazywamy ciąg  $(c_j)_{j \in \mathbb{Z}}$  określony wzorem

$$c_j = \frac{1}{n} \sum_{k=0}^{n-1} a_k e^{2\pi i j k / n}.$$

360

Ciągi  $(b_j)_{j \in \mathbb{Z}}$  i  $(c_j)_{j \in \mathbb{Z}}$  są okresowe o okresie  $n$ . Oba przekształcenia zdefiniowane wyżej są liniowe i każde z nich jest odwrotnością tego drugiego, co uzasadnia nazwę. Mamy bowiem

$$d_l = \frac{1}{n} \sum_{j=0}^{n-1} \left( \sum_{k=0}^{n-1} a_k e^{-2\pi i j k / n} \right) e^{2\pi i l j / n} = \frac{1}{n} \sum_{k=0}^{n-1} a_k \sum_{j=0}^{n-1} e^{2\pi i (l-k) j / n}.$$

Jeśli  $k = l$ , to  $e^{2\pi i (l-k) j / n} = e^0 = 1$ , zaś jeśli  $k \neq l$ , to liczby  $e^{2\pi i (l-k) j / n}$  są pierwiastkami zespolonymi z 1; ich suma dla  $j \in \{0, \dots, n-1\}$  jest równa 0. Stąd wynika, że  $d_l = a_l$ .

Interpolacja trygonometryczna i dyskretna transformata Fouriera występuje w wielu problemach związanych z analizą, transmisją i przetwarzaniem sygnałów (np. akustycznych lub obrazów), a także w rozwiązywaniu równań różniczkowych.

## Algorytm FFT

Możemy zauważyć, że ciąg  $(b_j)_{j \in \mathbb{Z}}$ , który jest transformatą ciągu  $(a_k)_{k \in \mathbb{Z}}$ , składa się z wartości wielomianu stopnia  $n-1$  o współczynnikach  $a_0, \dots, a_{n-1}$  w punktach  $e^{-2\pi i j / n}$ ,  $j = 0, \dots, n-1$ . Dyskretną transformatę Fouriera można wyznaczyć za pomocą schematu Hornera; wyznaczenie pełnej transformaty kosztowałoby wtedy  $n^2 - n$  mnożeń i dodawań zespolonych. Okazuje się, że można to zadanie rozwiązać kosztem  $\Theta(n(p_1 + \dots + p_r))$  działań, gdzie  $p_1, \dots, p_r$  są liczbami pierwszymi, takimi że  $n = p_1 \cdot \dots \cdot p_r$ . Odkrycia tego dokonali w 1952 r. Cooley i Tukey.

Zauważmy, że ciąg okresowy  $(a_k)_{k \in \mathbb{Z}}$  o okresie 1 jest ciągiem stałym i jest on identyczny ze swoją dyskretną transformatą Fouriera. Dalej, przypuśćmy, że liczba  $n$  jest podzielna przez  $p > 1$ . Oznaczmy  $w_j = e^{-2\pi i j / n}$ . Wtedy wzór definiujący dyskretną transformatę Fouriera można przedstawić w postaci

$$b_j = \sum_{k=0}^{n/p-1} a_{pk} w_j^{pk} + w_j \sum_{k=0}^{n/p-1} a_{pk+1} w_j^{pk} + \dots + w_j^{p-1} \sum_{k=0}^{n/p-1} a_{pk+p-1} w_j^{pk}.$$

Podzieliliśmy tu ciąg  $a_0, \dots, a_{n-1}$  na podciągi  $n/p$ -elementowe, wybierając do każdego z nich co  $p$ -ty element. Możemy dalej zauważyć, że sumy mnożone przez kolejne potęgi liczby  $w_j$  są wyrażeniami opisującymi transformaty tych podciągów, a dokładniej ich obustronnie nieskończonych rozszerzeń o okresie  $n/p$ .

Obliczenie dyskretnej transformaty Fouriera dla ciągu o okresie  $n$  może być zatem wykonane przez następujący algorytm rekurencyjny:

- Jeśli  $n = 1$ , to przyjmij  $b_0 = a_0$  (dla  $n = 1$  przekształceniu poddajemy ciąg stały, którego obrazem jest ten sam ciąg).
- Jeśli  $n$  jest liczbą pierwszą, to zastosuj wzór podany jako definicja dyskretnej transformaty Fouriera i użyj schematu Hornera.
- Jeśli  $n > 1$  jest podzielne przez liczbę pierwszą  $p < n$ , to podziel ciąg na  $p$  podciągów (zgodnie z opisem wyżej), oblicz transformaty tych podciągów i „scal” je, stosując wzór podany wyżej i schemat Hornera.

Wzór opisujący transformatę odwrotną może być przekształcony podobnie; zamiast  $w_j = (\cos \frac{2\pi j}{n}, -\sin \frac{2\pi j}{n})$  występuje w nim liczba  $\overline{w}_j = (\cos \frac{2\pi j}{n}, \sin \frac{2\pi j}{n})$ . Możemy zatem użyć takiego samego algorytmu, zostawiając mnożenie wyniku działania procedury rekurencyjnej przez czynnik  $\frac{1}{n}$  na sam koniec. Koszt algorytmu w istotny sposób zależy od możliwości rozłożenia liczby  $n$  na czynniki.

Algorytm jest najbardziej efektywny, jeśli liczba  $n$  jest potęgą liczby 2 i często określenie FFT (od angielskiego *Fast Fourier Transform*) dotyczy takiego wariantu algorytmu. Zbadamy go dokładniej. Dla parzystej liczby  $n$  transformatę otrzymamy przez „scalenie” transformat dwóch podciągów, złożonych odpowiednio z elementów parzystych i nieparzystych ciągu danego. Oznaczmy je symbolami  $(p_j)_{j \in \mathbb{Z}}$  i  $(q_j)_{j \in \mathbb{Z}}$ .

365

Transformaty te są ciągami obustronnie nieskończonymi, o okresie  $n/2$ , reprezentowanymi przez podciągi  $p_0, \dots, p_{n/2-1}$  i  $q_0, \dots, q_{n/2-1}$ . Możemy napisać

$$b_j = \sum_{k=0}^{n/2-1} a_{2k} w_j^{2k} + w_j \sum_{k=0}^{n/2-1} a_{2k+1} w_j^{2k} = p_j + w_j q_j.$$

Podstawiając  $j + n/2$  w miejsce  $j$ , i biorąc pod uwagę, że  $w_{j+n/2} = e^{-2\pi i(j+n/2)/n} = e^{-2\pi i j/n} e^{-2\pi i n/(2n)} = -w_j$  oraz  $w_{j+n/2}^{2k} = w_j^{2k}$ , dostajemy

$$\begin{aligned} b_{j+n/2} &= \sum_{k=0}^{n/2-1} a_{2k} w_{j+n/2}^{2k} + w_{j+n/2} \sum_{k=0}^{n/2-1} a_{2k+1} w_{j+n/2}^{2k} \\ &= p_j - w_j q_j. \end{aligned}$$

366

Implementacja algorytmu FFT w postaci procedury rekurencyjnej:

```
void rFFT ( int n, complex a[] )
{
    complex *p, *q, u, w, t; int j;

    if ( n > 1 ) {
        p = malloc ( n*sizeof(complex) );
        q = &p[n/2];
        for ( j = 0; j < n/2; j++ ) {
            p[j] = a[2*j];
            q[j] = a[2*j+1];
        }
        rFFT ( n/2, p );
        rFFT ( n/2, q );
    }
}
```

367

```
u = 1;
w = e^{-2\pi i/n};
for ( j = 0; j < n/2; j++ ) {
    t = u*q[j];
    a[j] = p[j] + t;
    a[j+n/2] = p[j] - t;
    u = u*w;
}
free ( p );
}
} /*rFFT*/
```

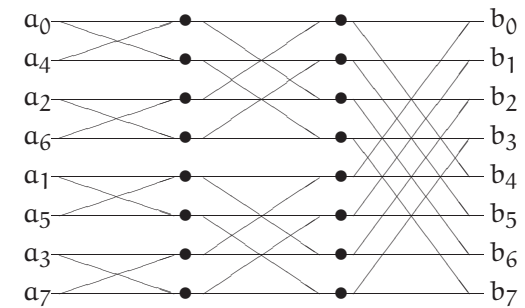
Widzimy, że choć procedura umieszcza transformatę w tej samej tablicy, w której są początkowo dane liczby  $a_0, \dots, a_{n-1}$ , potrzebuje ona sporo pamięci dodatkowej (w rzeczywistości potrzeba dodatkowych tablic o sumarycznej długości  $2n$ ).

368

Można zaprojektować taką implementację, która wszystkie obliczenia wykonuje „w miejscu”, tj. która oprócz tablicy z danym ciągiem, który należy zastąpić przez jego transformatę, potrzebuje tylko niewielkiej ustalonej liczby zmiennych prostych. Aby otrzymać taką procedurę, nierekurencyjną i dodatkowo oszczędzającą pewne działania, przyjrzymy się „przepływowi danych”, to znaczy zbadamy, od których współczynników zależą transformaty obliczane „po drodze”.

Dla  $n = 8$  „przepływ danych” jest przedstawiony na rysunku (najlepiej go oglądać od prawej do lewej strony).

369



Krawędzie łączą dane z wynikami, tj. każda liczba (z wyjątkiem danych) jest obliczana na podstawie liczb znajdujących się w kolumnie na lewo od niej, połączonych z nią kreskami. Widzimy, że w każdym przypadku obliczenie polega na zastąpieniu pary liczb przez inną parę, obliczoną tylko na jej podstawie (i dana para liczb nie jest do niczego innego potrzebna). Jeśli zatem ustawimy dane wejściowe w odpowiedniej kolejności, to można całe obliczenie wykonać bez potrzeby rezerwowania dodatkowej tablicy.

370

Ostatnia transformata powstaje z transformat podciągów „parzystego” i „nieparzystego”. Każda z tych dwóch transformat jest obliczana na podstawie transformat „parzystego” i „nieparzystego” podciągu odpowiedniego podciągu itd.; zatem ogólna reguła porządkowania danych wejściowych polega na ustawieniu ich *w kolejności odwróconych bitów*. Jeśli indeks  $j$  danego współczynnika  $a_j$  przedstawimy w układzie dwójkowym, przy użyciu  $l = \log_2 n$  cyfr dwójkowych (bitów), to indeks miejsca w tablicy, na którym ma się on znaleźć, otrzymamy wypisując te bity w odwrotnej kolejności.

371

Procedura FFT, która realizuje to obliczenie, ma postać

```
void FFT ( int n, complex a[] )
{
    complex t, u, w;
    int i, j, k, l, m, p;

    l = log2n; m = n/2;
        /* przestawianie danych w tablicy */
    for ( i = 1, j = m; i < n-1; i++ ) {
        if ( i < j ) przestaw ( &a[i], &a[j] );
        k = m;
        while ( k <= j ) { j -= k; k /= 2; }
        j += k;
    }
}
```

372

```

    /* obliczanie transformaty */
for ( k = 1; k <= 1; k++ ) {
  m = 2k; p = m/2;
  u = 1; w = e-πi/p;
  for ( j = 0; j < p; j++ ) {
    i = j;
    do {
      t = a[i+p]*u;
      a[i+p] = a[i]-t; a[i] = a[i]+t;
      i += m;
    } while ( i <= n );
    u *= w;
  }
}
} /*FFT*/

```

373

Algorytm ten opublikowali w 1965 r. Cooley, Lewis i Welch. Pierwsza pętla, `for ( i = ... ) ...`, dokonuje przestawienia elementów w tablicy zgodnie z kolejnością odwróconych bitów. Kolejne przebiegi drugiej pętli, `for ( k = ... ) ...`, mają na celu obliczenie  $n/2$  transformat podciągów o okresie 2,  $n/4$  transformat podciągów o okresie 4, itd. Liczba  $e^{-2\pi i/n}$  (wartość zmiennej  $w$ ) i jej potęgi, czyli liczby  $w_j$  (kolejne wartości zmiennej  $u$ ) są obliczane tylko raz dla wszystkich transformat podciągów o tym samym okresie. W każdym przebiegu pętli `for ( j = ... ) ...` obliczane są pary współczynników o numerach  $j$  oraz  $j + p$  we wszystkich transformatach podciągów o okresie  $m = 2p$ , ponieważ pętla najbardziej wewnętrzna (`do...while`) przebiega przez wszystkie te transformaty.

374

Można udowodnić, że algorytm FFT, także w wersji ogólnej (dla dowolnego  $n$ ), jest numerycznie stabilny, tj. istnieje stała  $K$  (zależna od  $n$ ), taka że współczynniki  $\tilde{b}_j$  obliczone przy użyciu arytmetyki zmiennopozycyjnej przybliżają dokładne współczynniki  $b_j$  dyskretnej transformaty Fouriera z błędem spełniającym nierówność

$$\max_j |\tilde{b}_j - b_j| \leq K \nu \max_j |b_j|,$$

gdzie  $\nu = 2^{-t}$ . Dla liczby  $n$  będącej potęgą 2 można przyjąć

$$K = (\sqrt{2} \log_2 n + (\log_2 n - 1)(3 + 2\varepsilon))\sqrt{n},$$

gdzie  $\varepsilon$  jest oszacowaniem błędu bezwzględnego obliczonych kosinusów i sinusów, tj. części rzeczywistych i urojonych liczb  $w_j$ .

375

## Szybkie mnożenie wielomianów

Zajmiemy się następującym zadaniem: dane są współczynniki  $a_0, \dots, a_n$  i  $b_0, \dots, b_m$  wielomianów  $a(x) = \sum_{k=0}^n a_k x^k$  i  $b(x) = \sum_{k=0}^m b_k x^k$ . Należy obliczyć współczynniki  $c_0, \dots, c_{n+m}$  wielomianu  $c(x) = \sum_{k=0}^{n+m} c_k x^k = a(x)b(x)$ . „Zwykły” algorytm mnożenia wielomianów można zrealizować za pomocą podprogramu

```

for ( k = 0; k <= n+m; k++ ) c[k] = 0;
for ( i = 0; i <= n; i++ )
  for ( j = 0; j <= m; j++ ) c[i+j] += a[i]*b[j];

```

Operacją dominującą w tym algorytmie jest mnożenie współczynników; operacji tych należy wykonać  $(n+1)(m+1)$ ; jeśli  $m \approx n$ , to złożoność obliczeniowa ma rząd  $\Theta(n^2)$ , choć zarówno danych, jak i wyników jest  $\Theta(n)$ .

376

Alternatywny sposób rozwiązywania tego zadania polega na wybraniu liczb  $x_0, \dots, x_{n+m}$ , obliczeniu wartości wielomianów  $a$  i  $b$ , obliczeniu wartości  $c(x_j) = a(x_j)b(x_j)$  wielomianu  $c$  i znalezieniu jego współczynników w bazie potęgowej, przez rozwiązanie zadania interpolacyjnego Lagrange'a. Mnożenie wielomianów — w postaci mnożenia ich wartości w wybranych punktach — wymaga wykonania tylko  $n + m + 1$  mnożeń. Trzeba tylko umieć szybko obliczyć wartości wielomianów  $a$  i  $b$  i szybko rozwiązać zadanie interpolacyjne.

Do tego celu możemy użyć algorytmu FFT; jeśli przyjmiemy, że  $x_j = e^{-2\pi i j/N}$ , gdzie liczba  $N$  jest najmniejszą całkowitą potęgą liczby 2 większą niż  $n + m$ , to ciąg wartości wielomianu  $a$  w tych punktach jest dyskretną transformacją Fouriera ciągu współczynników  $a_0, \dots, a_n, 0, \dots, 0$  o długości (a raczej okresie)  $N$ . Mając wartości wielomianu  $c$  w punktach  $x_j$ , możemy obliczyć jego współczynniki w bazie potęgowej, wyznaczając odwrotną dyskretną transformację Fouriera. Całe to obliczenie jest wykonalne za pomocą  $\Theta(N \log N) = \Theta((n + m) \log(n + m))$  działań zmiennopozycyjnych.

## 10. Aproksymacja funkcji

Niech  $f$  oznacza funkcję określoną w przedziale  $[a, b]$ . Definicja tej funkcji może nie być wygodnym algorytmem obliczania wartości tej funkcji (np. funkcja  $f$  może być granicą nieskończonego ciągu), ewentualnie możemy mieć tylko „czarną skrzynkę” w postaci podprogramu obliczającego wartość funkcji  $f$ , przy czym koszt „sięgnięcia do tej skrzynki” może być bardzo duży, jeśli na przykład obliczenie wartości funkcji  $f$  w punkcie  $x$  polega na przeprowadzeniu eksperymentu fizycznego z parametrem  $x$  i dokonaniu pomiaru.

Zadanie aproksymacji polega na znalezieniu w ustalonej przestrzeni liniowej  $V$ , której elementy są funkcjami określonymi na przedziale  $[a, b]$ , funkcji  $g$  przybliżającej funkcję  $f$  (która w ogólności *nie jest* elementem przestrzeni  $V$ ). Oczywiście, przestrzeń  $V$  wybieramy tak, aby koszt obliczania wartości należących do niej funkcji był mały, bo w zamierzeniu będziemy wielokrotnie obliczać wartości funkcji  $g$ , której chcemy używać zamiast  $f$  w jakimś celu.

Aby funkcja  $g$  mogła skutecznie „udawać” funkcję  $f$ , *musi* być skonstruowana w oparciu o wiedzę na temat własności funkcji  $f$  i na temat *zamierzonej jakości aproksymacji*. Jeśli na przykład funkcja  $f$  ma ciągłą pochodną, to możemy chcieć, aby nie tylko wartości funkcji  $g$  były bliskie wartościom funkcji  $f$ , ale także aby pochodna funkcji  $g$  przybliżała pochodną funkcji  $f$  (samo przybliżanie wartości funkcji  $f$  tego *nie zapewnia*). Przyjmiemy, że funkcja  $f$  jest elementem pewnej przestrzeni liniowej  $U$ , na przykład przestrzeni funkcji klasy  $C^k[a, b]$  dla pewnego  $k$ . Będziemy rozpatrywać algorytmy dobierania funkcji z przestrzeni  $V \subset U$ .

Błąd aproksymacji będziemy mierzyć za pomocą pewnej normy określonej w przestrzeni  $U$ . Zwykle normy określa się za pomocą całek i bardzo często bierze się normy Höldera; wtedy miarą błędu przybliżenia funkcji  $f$  przez  $g$  jest wyrażenie (dla ustalonego  $p \geq 1$ )

$$\|f - g\|_p = \left( \int_a^b |f(x) - g(x)|^p dx \right)^{1/p}.$$

Dwa szczególnie ważne przypadki to  $p = 2$  (mówimy wtedy o aproksymacji średniokwadratowej) oraz przypadek graniczny dla  $p \rightarrow \infty$ , gdy błąd jest określony wzorem

$$\|f - g\|_\infty = \max_{x \in [a, b]} |f(x) - g(x)|.$$

Ten przypadek nazywa się aproksymacją jednostajną.

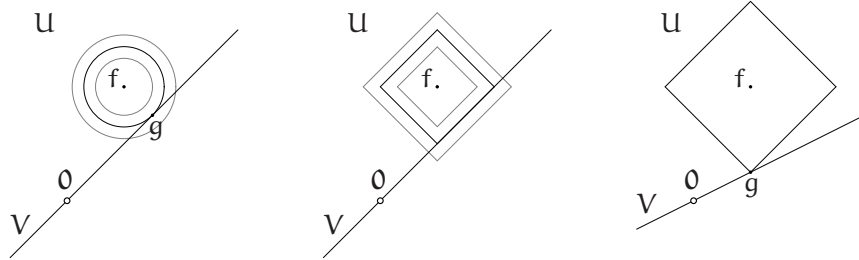
Gdybyśmy byli zainteresowani także przybliżaniem pochodnej funkcji  $f$ , to mierzylibyśmy błąd innymi sposobami, np. obliczając wyrażenie

$$\max\{\|f - g\|_\infty, c\|f' - g'\|_\infty\},$$

z jakoś wybraną zawczasu stałą  $c > 0$ .

Zadania aproksymacji często stawia się dla funkcji, które nie są dokładnie znane; wiemy tylko, że funkcja  $f$  należy do *pewnej klasy* (o której coś wiemy, im więcej, tym lepiej) i mamy do dyspozycji *skończoną informację* na temat tej funkcji, np. jej wartości w pewnych punktach (mogą być otrzymane w wyniku pomiarów). Rozważamy też ciąg skończone wymiarowych podprzestrzeni  $V_1 \subset V_2 \subset \dots$  przestrzeni  $U$  (np. przestrzeni wielomianów coraz wyższych stopni), w których poszukujemy przybliżeń. Minimalna ilość informacji, które należy podać (np. liczba punktów, w których trzeba zmierzyć wartości funkcji, przy odpowiednim rozmieszczeniu tych punktów), aby móc przybliżyć dowolną funkcję z rozpatrywanej klasy z zadaną dokładnością (przez wybranie elementu którejś przestrzeni  $V_k$ ), jest nazywane złożonością informacyjną zadania aproksymacji.





Jeśli  $f \in U$  (czyli funkcja  $f$  ma skończoną normę, uwaga: to jest nietrywialne, jeśli możemy tylko obliczać lub mierzyć wartości funkcji  $f$  w kolejnych punktach) i wymiar podprzestrzeni  $V \subset U$  jest skończony, to rozwiązanie zadania aproksymacji istnieje: wybieramy najmniejszą kulę (tj. zbiór  $B_{f,r} = \{h: h \in U, \|f - h\| \leq r\}$ ) o środku  $f$ , która ma niepuste przecięcie z podprzestrzenią  $V$  — kula taka istnieje, bo zbiór takich kul jest niepusty (jest w nim kula o promieniu  $\|f\|$ ) i każda z nich jest domknięta, a podprzestrzeń  $V$  też jest domknięta; rozwiązaniem zadania jest dowolny element tego przecięcia.

385

Rozwiązanie może nie być jednoznaczne, jeśli brzeg dowolnej (a zatem każdej) kuli zawiera odcinek. Rozwiązanie *jest* niejednoznaczne wtedy, gdy taki odcinek ma kierunek dowolnego niezerowego wektora należącego do podprzestrzeni  $V$ .

386

Def. Przestrzeń unormowana  $U$  jest silnie wypukła, jeśli brzeg kuli nie zawiera żadnego odcinka.

Def. Norma w przestrzeni liniowej jest ostra jeśli nierówność trójkąta,  $\|f + g\| \leq \|f\| + \|g\|$  jest równością wtedy i tylko wtedy, gdy  $f$  lub  $g$  jest wektorem zerowym, lub istnieje liczba dodatnia  $\alpha$ , taka że  $f = \alpha g$ .

Okazuje się, że przestrzeń unormowana  $U$  jest silnie wypukła wtedy, gdy jej norma jest ostra. Zadanie aproksymacji w każdej skończonej wymiarowej podprzestrzeni  $V \subset U$  ma wtedy jednoznaczne rozwiązanie. Dla każdego  $p > 1$  norma  $p$ -ta Höldera jest ostra, ale nie są ostre normy dla  $p = 1$  i  $p = \infty$ .

387

## Aproksymacja jednostajna

Z analizy znamy twierdzenie aproksymacyjne Weierstrassa: *Jeśli funkcja  $f$  jest ciągła na przedziale  $[a, b]$ , to dla każdego  $\varepsilon > 0$  istnieje wielomian  $p_n$  pewnego stopnia  $n$ , taki że  $\|f - p_n\|_\infty \leq \varepsilon$ .*

Twierdzenie Weierstrassa ma konstruktywny dowód (Bernstein, 1912 r.), ale konstrukcja użyta w tym dowodzie nie nadaje się do praktycznego stosowania, bo nawet dla „łatwych” funkcji i niezbyt małego  $\varepsilon$  wynikające z dowodu oszacowanie liczby  $n$  może być rzędu wielu tysięcy, podczas gdy wystarczy  $n$  mniejsze niż 10. Jedną z przyczyn tak słabych wyników konstrukcji jest to, że poza ciągłością o funkcji  $f$  niczego się nie zakłada.

388

Jeśli funkcja  $f$  jest klasy  $C^{n+1}[a, b]$ , to zadanie aproksymacji możemy rozwiązać przez skonstruowanie wielomianu interpolacyjnego Lagrange'a lub Hermite'a. W tym celu wybieramy węzły interpolacyjne  $x_i \in [a, b]$  dla  $i = 0, \dots, n$ , obliczamy wartości funkcji  $f$  (i ewentualnie pochodnych, jeśli są krotne węzły) i stosujemy algorytm różnic dzielonych. Dla tak skonstruowanego wielomianu  $h_n(x)$ , na podstawie wzoru opisującego resztę, mamy

$$\|f - h_n\|_\infty = \max_{x \in [a, b]} \frac{|f^{(n+1)}(\xi(x))|}{(n+1)!} |p_{n+1}(x)|,$$

gdzie  $p_{n+1}(x) = (x - x_0) \cdot \dots \cdot (x - x_n)$ . Mamy zatem problem, jak dobrać węzły, aby opisany powyższym wzorem błąd aproksymacji był jak najmniejszy.

## Wielomiany i węzły Czebyszewa

Możemy ustalić  $\varepsilon > 0$ , a następnie starać się dobrać węzły interpolacyjne w przedziale  $[a, b]$  w dowolny sposób zapewniający, że błąd aproksymacji jest mniejszy niż  $\varepsilon$ . Jeśli się to uda, to nie przejmujemy się tym, że inny wybór mógłby dać jeszcze mniejszy błąd. Jeśli  $\max_{x \in [a, b]} |f^{(n+1)}(x)| \leq M_{n+1}$ , to

$$\|f - h_n\|_\infty \leq \frac{M_{n+1}}{(n+1)!} \|p_{n+1}\|_\infty. \quad (*)$$

Możemy wybierać węzły tak, aby zminimalizować czynnik  $\|p_{n+1}\|_\infty$ . Aby to zrobić, zbadamy tzw. wielomiany Czebyszewa, zdefiniowane za pomocą wzorów

$$\begin{aligned} T_0(u) &= 1, \\ T_1(u) &= u, \\ T_k(u) &= 2uT_{k-1}(u) - T_{k-2}(u) \quad \text{dla } k > 1. \end{aligned}$$

Jest jasne, że funkcja  $T_k(u)$  jest wielomianem stopnia  $k$ . Wzór rekurencyjny dla  $k > 1$  to tak zwana formuła trójczłonowa, która umożliwia m.in. numeryczne obliczanie wartości tych wielomianów i ich kombinacji liniowych dla ustalonego  $u$ . Wielomiany Czebyszewa można określić także innymi sposobami, z których nam się przyda taki:

$$T_k(u) = \cos(k \arccos u) \quad \text{dla } u \in [-1, 1].$$

Sprawdźmy, że to jest równoważna definicja: oznaczmy  $u = \cos t$ . Wtedy  $T_0(u) = \cos 0 = 1$  oraz  $T_1(u) = \cos t = u$ , zaś dla  $k > 1$ , podstawiając  $\alpha = kt$  i  $\beta = (k-2)t$  do tożsamości trygonometrycznej

$$\cos \alpha + \cos \beta = 2 \cos \frac{\alpha + \beta}{2} \cos \frac{\alpha - \beta}{2},$$

otrzymujemy równość

$$\cos kt = 2 \cos(k-1)t \cos t - \cos(k-2)t,$$

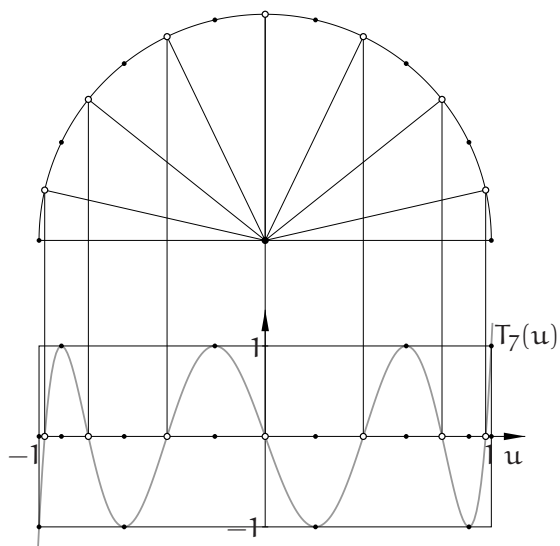
czyli formułę trójczłonową.

Na podstawie trygonometrycznego wzoru określającego wielomiany Czebyszewa możemy stwierdzić, że  $k$  miejsc zerowych wielomianu  $T_k$  (czyli wszystkie) znajduje się w przedziale  $[-1, 1]$ , mianowicie są nimi liczby

$$z_j = \cos \frac{2j+1}{2k} \pi \quad \text{dla } j = 0, \dots, k-1,$$

a ponadto wielomian  $T_k$  w przedziale  $[-1, 1]$  przyjmuje wartości ekstremalne, na przemian  $+1$  i  $-1$ , w punktach

$$y_j = \cos \frac{j}{k} \pi \quad \text{dla } j = 0, \dots, k.$$



393

Udowodnimy, że żaden wielomian stopnia  $k$  ze współczynnikiem wiodącym równym 1 nie może mieć mniejszych co do modułu wartości w całym przedziale  $[a, b]$ . Istotnie, gdyby taki wielomian,  $w(x)$ , istniał, to wielomian  $r(x) = q_k(x) - w(x)$  miałby stopień mniejszy niż  $k$ , ale musiałby mieć co najmniej  $k$  miejsc zerowych w przedziale  $[a, b]$ , bo wykres wielomianu  $w$  przecinałby wykres wielomianu  $q_k$  co najmniej raz między każdymi jego sąsiednimi punktami ekstremalnymi (sąsiednie ekstrema mają tę samą wartość bezwzględną i przeciwne znaki, a wielomian  $w$  ma mieć w przedziale  $[a, b]$  mniejsze wartości bezwzględne). Zatem, taki wielomian  $w$  nie istnieje.  $\square$

395

Mając ustalony przedział  $[a, b]$  oraz liczbę  $k > 0$ , możemy określić wielomian

$$q_k(x) = \frac{(b-a)^k}{2^{2k-1}} T_k(u),$$

gdzie  $u = 2(x-a)/(b-a) - 1$ , czyli  $x = \frac{b+a}{2} + \frac{b-a}{2}u$ . Z formuły trójczłonowej łatwo można wywnioskować, że wielomian  $T_k(u)$  jest sumą wyrażenia  $2^{k-1}u^k$  i pewnego wielomianu stopnia mniejszego niż  $k$ . Zatem współczynnik w bazie potęgowej przy  $x^k$ , czyli współczynnik wiodący wielomianu  $q_k(x)$  jest równy 1. Wielomian  $q_k$  ma  $k$  miejsc zerowych w przedziale  $[a, b]$  i w  $k+1$  punktach tego przedziału, w tym w obu jego końcach, przyjmuje wartości ekstremalne, równe  $\pm(b-a)^k/2^{2k-1}$ .

394

Dla dowolnych węzłów interpolacyjnych wielomian  $p_{n+1}$  występujący w oszacowaniu błędu ma współczynnik wiodący równy 1. Mamy zatem narzędzie do rozwiązywania zadania aproksymacji: aby przybliżyć funkcję klasy  $C^{n+1}$  w przedziale  $[a, b]$ , wybieramy tzw. węzły Czebyszewa, określone wzorem

$$x_j = \frac{b+a}{2} + \frac{b-a}{2} \cos \frac{2j+1}{2n+2} \pi \quad \text{dla } j = 0, \dots, n,$$

i konstruujemy wielomian interpolacyjny Lagrange'a  $h_n$  stopnia  $n$  z tymi węzłami. Wtedy otrzymamy  $p_{n+1} = q_{n+1}$  i

$$\|f - h_n\|_\infty \leq \frac{M_{n+1}}{(n+1)!} \frac{(b-a)^{n+1}}{2^{2n+1}}.$$

Wyrażenie po prawej stronie tej nierówności możemy porównać z przyjętym progiem  $\varepsilon$ , aby sprawdzić, czy błąd jest dostatecznie mały. Jeśli nie, ale funkcja  $f$  ma ciągłe pochodne wyższych rzędów (i umiemy znaleźć ich oszacowania), to możemy spróbować szczęścia z wielomianem interpolacyjnym wyższego stopnia.

396

## Alternans i algorytm Remeza

Teraz zajmiemy się następującym problemem: dla ustalonej funkcji rzeczywistej  $f$  należy dobrać taki wielomian  $g^*$  stopnia co najwyżej  $n$ , aby błąd aproksymacji w normie maksimum w przedziale  $[a, b]$  był najmniejszy. Nieco uogólniając zadanie, rozważymy problem aproksymacji przez określone w przedziale  $[a, b]$  funkcje, które są elementami ustalonej przestrzeni  $V$  o wymiarze  $k$ ; zatem, mając taką przestrzeń, chcemy w niej znaleźć element najlepiej przybliżający daną funkcję  $f$ , o której założymy, że jest ciągła.

Def. Przestrzeń liniowa  $V$  o wymiarze  $k$ , której elementami są rzeczywiste funkcje ciągłe określone w przedziale  $[a, b]$ , spełnia warunek Haara (albo: ma własność Haara), jeśli z faktu, że funkcja  $g \in V$  ma  $k$  różnych miejsc zerowych w przedziale  $[a, b]$  wynika, że jest to funkcja zerowa.

397

Twierdzenie Czebyszewa o alternansie: *Jeśli przestrzeń  $V$  o wymiarze  $k$  spełnia warunek Haara, to dla dowolnej funkcji ciągłej  $f$  zadanie aproksymacji jednostajnej ma w przestrzeni  $V$  jednoznaczne rozwiązanie,  $g^*$ . Funkcja  $f - g^*$ , opisująca błąd aproksymacji, ma w przedziale  $[a, b]$  co najmniej  $k + 1$  punktów, w których przyjmuje maksymalną wartość bezwzględną, przy czym znaki wartości funkcji  $f - g^*$  w kolejnych punktach z tego zbioru są przeciwne.*

Dowód twierdzenia Czebyszewa, który pominiemy, jest podobny do przeprowadzonego wcześniej dowodu stwierdzenia, że wielomian  $q_k$  ma najmniejszą normę  $\| \cdot \|_\infty$  dla przedziału  $[a, b]$  wśród wszystkich wielomianów stopnia  $k$  o współczynniku wiodącym 1 (i jest to jedyny taki wielomian).

399

Własność Haara, dla dowolnie wybranego przedziału  $[a, b]$ , ma zatem przestrzeń liniowa  $\mathbb{R}[x]_n$ , której elementy są wielomianami stopnia co najwyżej  $n$ , ale nie tylko: weźmy przestrzeń wielomianów trygonometrycznych stopnia co najwyżej  $n$  i ustalmy dowolny przedział  $[a, b]$  krótszy niż  $2\pi$  (tj. krótszy niż okres wszystkich tych funkcji). Przestrzeń ta ma wymiar  $2n + 1$ , i jak wiemy, zadanie interpolacji Lagrange'a dla  $2n + 1$  dowolnie wybranych w przedziale  $[a, b]$  (parami różnych) węzłów ma w tej przestrzeni jednoznaczne rozwiązanie. Jeśli więc pewien wielomian trygonometryczny stopnia  $n$  ma  $2n + 1$  miejsc zerowych w przedziale  $[a, b]$ , to jest on funkcją zerową. Natomiast *nie mają* własności Haara przestrzenie, których elementami są funkcje sklepane: istnieją niezerowe funkcje sklepane, które mają nieskończenie wiele miejsc zerowych.

398

Zbiór punktów, w których funkcja  $f - g^*$  przyjmuje na przemian minimalną i maksymalną wartość (wszystkie o tej samej wartości bezwzględnej  $\|f - g^*\|_\infty$ ) nazywany jest alternansem. Rozwiązanie zadania aproksymacji polega na znalezieniu takiego wielomianu  $g^*$  stopnia co najwyżej  $n$ , aby funkcja  $f - g^*$  przyjmowała w  $n + 2$  punktach przedziału  $[a, b]$  wartości ekstremalne o zmieniających się znakach. Jeśli funkcja  $f$  jest wypukła albo wklęsła i poszukujemy optymalnego wielomianu stopnia 1, to alternans składa się z trzech punktów, z których dwa są końcami przedziału  $[a, b]$ , dzięki czemu zadanie jest dosyć łatwe.

Jeśli poszukujemy optymalnego wielomianu wyższego stopnia, to możemy użyć opisanego niżej algorytmu Remeza, w którym konstruuje się pewien ciąg wielomianów  $(g^{(j)})_{j \in \mathbb{N}}$  stopnia  $n$ , zbieżny do poszukiwanego wielomianu  $g^*$ .

400

Za  $g^{(0)}$  można przyjąć wielomian interpolacyjny Lagrange'a z  $n + 1$  węzłami Czebyszewa w przedziale  $[a, b]$ . Istotne jest, aby funkcja  $f - g^{(0)}$  miała w przedziale  $[a, b]$  co najmniej  $n + 2$  lokalne minima i maksima, rozmieszczone na przemian (wartości bezwzględne tych ekstremów mogą być różne), i taki wybór funkcji  $g^{(0)}$  to zapewnia: funkcja  $f - g^{(0)}$  ma minimum lub maksimum między każdymi dwoma węzłami interpolacyjnymi, a także przed pierwszym i za ostatnim węzłem, a jeśli znaki kolejnych ekstremów są takie same (o co jest bardzo trudno), to zamiast jednego z nich można przyjąć węzeł między nimi.

Na podstawie wielomianu  $g^{(j-1)}$  należy skonstruować  $g^{(j)}$ . W tym celu trzeba znaleźć *wszystkie* ekstrema funkcji  $f - g^{(j-1)}$  w przedziale  $[a, b]$ . To może być bardzo trudnym zadaniem obliczeniowym. Mając pewne informacje o funkcji  $f$ , możemy ustalić gęstość, z jaką wystarczy stablicować tę funkcję i wielomian  $g^{(j-1)}$  w przedziale  $[a, b]$ , aby nie „zgubić” żadnego ekstremum (to może być np. 100, 1000, lub nawet więcej punktów), potem trzeba zastosować jakąś metodę numeryczną znajdowania punktów ekstremalnych z dużą dokładnością. Następnie tworzymy  $j$ -te przybliżenie alternansu: wybieramy  $n + 2$  punkty w przedziale  $[a, b]$ , w których funkcja  $f - g^{(j-1)}$  przyjmuje wartości ekstremalne, przy czym jeśli lokalnych ekstremów jest więcej niż  $n + 2$ , to trzeba wybrać punkty, w których ekstrema mają największe wartości bezwzględne, z zachowaniem warunku zmieniających się znaków. Oznaczmy wybrane punkty symbolami  $y_0^{(j)}, \dots, y_{n+1}^{(j)}$  (lub lepiej w skrócie  $y_0, \dots, y_{n+1}$ ). Założymy, że są one uporządkowane monotonicznie.

Wielomian  $g^{(j)}$  ma spełniać następujący warunek: dla  $i = 0, \dots, n + 1$  ma być  $f(y_i) - g^{(j)}(y_i) = (-1)^i r_j$ , gdzie  $r_j$  jest niewiadomą liczbą. Zatem, zachodzi równość  $f(x) - g^{(j)}(x) = r_j h^{(j)}(x)$  dla pewnej funkcji  $h^{(j)}$ , takiej że  $h^{(j)}(y_i) = (-1)^i$  dla  $i = 0, \dots, n + 1$ . Obliczając różnicę dzieloną rzędu  $n + 1$ , otrzymamy

$$f[y_0, \dots, y_{n+1}] = r_j h^{(j)}[y_0, \dots, y_{n+1}],$$

bo różnica dzielona rzędu  $n + 1$  wielomianu  $g^{(j)}$  stopnia  $n$  jest zerem. Ale stąd możemy obliczyć

$$r_j = \frac{f[y_0, \dots, y_{n+1}]}{h^{(j)}[y_0, \dots, y_{n+1}]},$$

a następnie użyć  $r_j$  do obliczenia wartości wielomianu  $g^{(j)}$  w punktach  $y_i$  i znaleźć ten wielomian przez rozwiązanie zadania interpolacyjnego Lagrange'a (mamy tu o 1 węzeł i warunek interpolacyjny za dużo, ale to nie szkodzi).

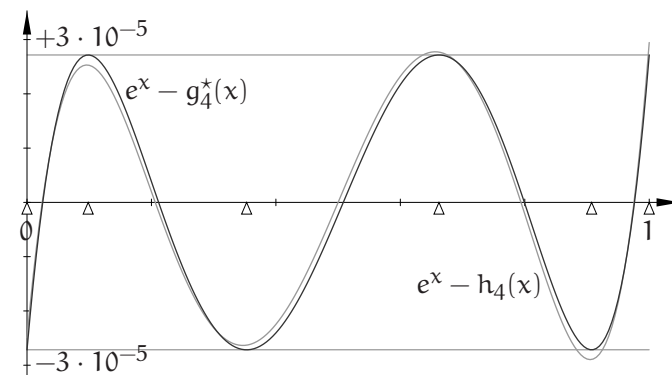
Ciąg wielomianów  $g^{(j)}$  zwykle dość szybko zbiega do wielomianu  $g^*$ , który przybliża funkcję  $f$  z najmniejszym błędem w przestrzeni  $\mathbb{R}[x]_n$ , przy czym ciąg liczb  $|r_j|$  zbiega do normy błędu, tj. maksymalnej wartości bezwzględnej różnicy  $f(x) - g^*(x)$  w przedziale  $[a, b]$ .

Jak widać z opisu (który jest dosyć uproszczony), to jest kosztowny algorytm, którego stosowanie może być opłacalne tylko wtedy, gdy wartości wielomianu  $g^*$  mają być obliczane *bardzo wiele razy*.

Przykład 1. Przybliżamy funkcję  $f(x) = e^x$  w przedziale  $[0, 1]$ . Symbolem  $h_n$  oznaczymy wielomian interpolacyjny stopnia  $n$  oparty na węzłach Czebyszewa, a symbolem  $g_n^*$  wielomian optymalny znaleziony przy użyciu algorytmu Remez. W ostatniej kolumnie tabeli podana jest liczba wykonanych iteracji (w każdej iteracji zostało znalezione nowe przybliżenie alternansu); punktem początkowym w każdym przypadku był wielomian  $h_n$ .

$n$	$\ f - h_n\ _\infty$	$\ f - g_n^*\ _\infty$	$k$
1	$1.24 \cdot 10^{-1}$	$1.06 \cdot 10^{-1}$	2
2	$9.87 \cdot 10^{-3}$	$8.76 \cdot 10^{-3}$	2
3	$6.00 \cdot 10^{-4}$	$5.45 \cdot 10^{-4}$	2
4	$2.95 \cdot 10^{-5}$	$2.72 \cdot 10^{-5}$	2
5	$1.21 \cdot 10^{-6}$	$1.13 \cdot 10^{-6}$	2
6	$4.28 \cdot 10^{-8}$	$4.03 \cdot 10^{-8}$	2

405



406

Przykład 2. W przedziale  $[0, 1]$  przybliżamy funkcję

$$E(x) \stackrel{\text{def}}{=} \int_0^1 \sqrt{\frac{1-x^2t^2}{1-t^2}} dt.$$

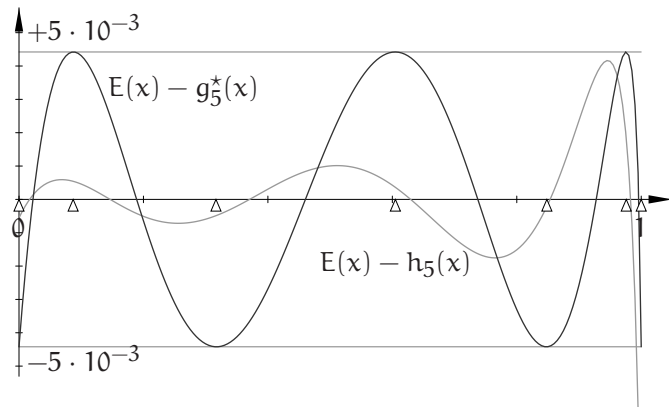
Jest to tak zwana zupełna całka eliptyczna drugiego rodzaju; występuje ona w różnych zastosowaniach (m.in. w mechanice). Funkcja ta maleje monotonicznie w przedziale  $[0, 1]$ , przyjmując na jego końcach wartości  $E(0) = \frac{\pi}{2}$ ,  $E(1) = 1$ . Podobnie jak dla funkcji wykładniczej, *nie istnieje* wzór umożliwiający obliczanie  $E(x)$  dla danego  $x \in (0, 1)$  przy użyciu *skończenie wielu* działań arytmetycznych, co więcej, całek eliptycznych nie można wyrazić za pomocą funkcji wykładniczych i trygonometrycznych i ich odwrotności. Mając dane  $x$ , można konstruować rozmaite ciągi nieskończone, których granicą jest  $E(x)$ . W eksperymencie został użyty podprogram obliczający pewien wyraz takiego ciągu, przybliżający wartość funkcji  $E$  z błędem mniejszym niż  $10^{-6}$ .

407

Możemy zauważyć, że funkcja  $E$  jest znacznie trudniejsza do aproksymacji — błędy przybliżeń znacznie wolniej maleją ze wzrostem stopnia niż w przypadku funkcji  $e^x$ . Powód jest taki, że funkcja  $E$  ma w przedziale  $[0, 1)$  nieograniczoną pochodną; jest  $\lim_{x \rightarrow 1} E'(x) = -\infty$ .

$n$	$\ E - h_n\ _\infty$	$\ E - g_n^*\ _\infty$	$k$
1	$1.54 \cdot 10^{-1}$	$9.49 \cdot 10^{-2}$	2
2	$5.43 \cdot 10^{-2}$	$2.41 \cdot 10^{-2}$	3
3	$3.00 \cdot 10^{-2}$	$1.18 \cdot 10^{-2}$	3
4	$1.88 \cdot 10^{-2}$	$6.81 \cdot 10^{-3}$	3
5	$1.30 \cdot 10^{-2}$	$4.42 \cdot 10^{-3}$	3
6	$9.48 \cdot 10^{-3}$	$3.09 \cdot 10^{-3}$	4

408

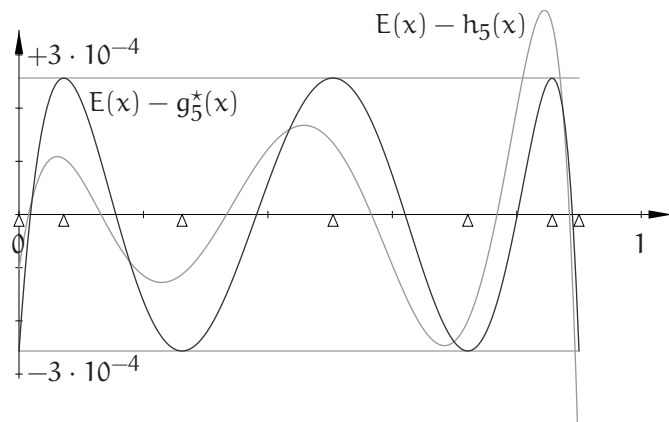


409

Wielomiany interpolacyjne funkcji  $E$  z węzłami Czebyszewa i wielomiany optymalne w przedziale  $[0, 0.9]$  przybliżają funkcję  $E$  z błędami pokazanymi w następnnej tabelce i (dla  $n = 5$ ) na rysunku.

$n$	$\ E - h_n\ _\infty$	$\ E - g_n^*\ _\infty$	$k$
1	$7.82 \cdot 10^{-2}$	$5.92 \cdot 10^{-2}$	2
2	$1.33 \cdot 10^{-2}$	$7.85 \cdot 10^{-3}$	3
3	$4.10 \cdot 10^{-3}$	$2.34 \cdot 10^{-3}$	3
4	$1.34 \cdot 10^{-3}$	$7.23 \cdot 10^{-4}$	3
5	$4.90 \cdot 10^{-4}$	$2.57 \cdot 10^{-4}$	3
6	$1.88 \cdot 10^{-4}$	$9.60 \cdot 10^{-5}$	3

410



411

Praktyczne wnioski z eksperymentów podobnych do powyższych dwóch są takie: jeśli funkcja, której przybliżenie wielomianowe należy skonstruować, ma pochodne wspólnie ograniczone, to zwykle nie sprawia kłopotów, ale zastąpienie wielomianu interpolacyjnego z węzłami Czebyszewa przez wynik działania algorytmu Remez'a niewiele poprawia aproksymację; skuteczniejszym sposobem zmniejszenia błędu jest zwykle znalezienie wielomianu interpolacyjnego wyższego stopnia (z węzłami Czebyszewa). Jeśli funkcja ma w rozpatrywanym przedziale osobliwość, to żaden z tych sposobów nie jest dobry.

412

Dobrym sposobem na pokonanie trudności jest zwykle podzielenie przedziału na krótsze podprzedziały i poszukiwanie wielomianów aproksymacyjnych w tych podprzedziałach. Wynikiem takiego postępowania jest aproksymacyjna funkcja sklejana. Jeśli jednak w pewnym podprzedziale jest osobliwość (np. nieciągła pochodna), to warto się zastanowić nad innym sposobem przybliżania funkcji, niż za pomocą wielomianów. Jedną z możliwości to użycie funkcji wymiernych. Aby skutecznie aproksymować, *zawsze* należy wiedzieć, jakie (jakiego rodzaju) osobliwości ma dana funkcja.

413

## Aproksymacja jednostajna przez funkcje sklepane

Zauważmy, że gdyby funkcja  $f$  miała być przybliżana w przedziale dwukrotnie krótszym (np. w połowie przedziału  $[a, b]$ ), w którym przyjęlibyśmy węzły interpolacyjne rozmieszczone w dwukrotnie mniejszych odstępach, to czynnik  $\|p_{n+1}\|_\infty$  we wzorze (\*) dla tego krótszego przedziału byłby  $2^{n+1}$  razy mniejszy. Zatem skrócenie przedziału  $[a, b]$  jest radykalnym sposobem zmniejszenia błędu aproksymacji jednostajnej i czasami jest to jedyny skuteczny sposób. Mając długi przedział, możemy podzielić go na krótsze podprzedziały i aproksymować funkcję  $f$  w każdym z nich innym wielomianem niskiego stopnia.

414

Zwykle potrzebna jest aproksymacyjna funkcja ciągła razem z pochodnymi pewnego rzędu — konstruujemy ją w całości, a nie osobno poszczególne wielomiany w podprzedziałach. Stopień i węzły dobieramy odpowiednio do zastosowania. Znanych jest wiele twierdzeń na temat aproksymacji funkcjami sklejanymi różnych stopni. Na przykład

**Twierdzenie.** Niech  $f \in C^2[a, b]$  i niech  $s$  oznacza kubiczną funkcję sklejaną klasy  $C^2[a, b]$  z węzłami  $u_0 = a < u_1 < \dots < u_N = b$ , taką że  $s(u_i) = f(u_i)$  dla  $i = 0, \dots, N$ . Niech  $M_2$  oznacza stałą, taką że  $|f''(x)| \leq M_2$  dla każdego  $x \in [a, b]$ , oraz  $|s''(a)| \leq 3M_2$  i  $|s''(b)| \leq 3M_2$ . Wtedy dla każdego  $x \in [a, b]$  zachodzą nierówności

$$|f(x) - s(x)| \leq \frac{1}{2}M_2h^2, \quad |f'(x) - s'(x)| \leq 2M_2h,$$

gdzie  $h = \max_i(u_{i+1} - u_i)$ .

415

**Dowód.** Niech  $a_i = f(u_i) = s(u_i)$  dla  $i = 0, \dots, N$ . Symbolami  $b_i$  i  $c_i$  oznaczymy odpowiednio wartości pochodnych rzędu 1 i 2 funkcji sklepanej  $s$  w węźle  $u_i$ . Dla  $i = 0, \dots, N - 1$  niech  $p_i$  oznacza wielomian opisujący funkcję  $s$  w przedziale  $[u_i, u_{i+1}]$ , którego długość oznaczymy symbolem  $h_i$ .

Rozważamy wielomiany  $p_{i-1}$  i  $p_i$ . Pochodna drugiego rzędu każdego z nich jest wielomianem stopnia co najwyżej 1. Możemy napisać

$$p_{i-1}''(x) = \frac{c_i - c_{i-1}}{h_{i-1}}t + c_{i-1}, \quad p_i''(x) = \frac{c_{i+1} - c_i}{h_i}t + c_i,$$

gdzie  $t = x - u_i$  jest nową zmienną, wprowadzoną dla wygody.

416



Całkując dwa razy, z odpowiednio dobranymi stałymi całkowania, otrzymamy te wielomiany:

$$p'_{i-1}(x) = \frac{c_i - c_{i-1}}{2h_{i-1}}t^2 + c_it + b_i,$$

$$p_{i-1}(x) = \frac{c_i - c_{i-1}}{6h_{i-1}}t^3 + \frac{c_i}{2}t^2 + b_it + a_i,$$

$$p'_i(x) = \frac{c_{i+1} - c_i}{2h_i}t^2 + c_it + b_i,$$

$$p_i(x) = \frac{c_{i+1} - c_i}{6h_i}t^3 + \frac{c_i}{2}t^2 + b_it + a_i.$$

Podstawiając odpowiednio  $t = -h_{i-1}$  i  $t = h_i$ , możemy obliczyć wartości tych wielomianów w punktach  $u_{i-1}$  oraz  $u_{i+1}$ :

$$a_{i-1} = -\frac{c_i - c_{i-1}}{6}h_{i-1}^2 + \frac{c_i}{2}h_{i-1}^2 - b_i h_{i-1} + a_i,$$

$$a_{i+1} = \frac{c_{i+1} - c_i}{6}h_i^2 + \frac{c_i}{2}h_i^2 + b_i h + a_i.$$

417

Otrzymaliśmy równanie liniowe z niewiadomymi  $c_{i-1}, c_i, c_{i+1}$ . Układ tych równań dla  $i = 1, \dots, N-1$  daje alternatywny sposób skonstruowania kubicznej sklejaanej funkcji interpolacyjnej. Podobnie, jak poprzednio, są tu o dwa równania za mało, aby rozwiązanie było jednoznaczne, trzeba dołączyć np. warunki brzegowe. Na przykład, biorąc  $c_0 = c_N = 0$ , dostaniemy naturalną funkcję sklejaaną.

419

Na podstawie każdej z tych równości można obliczyć  $b_i$ ; oba otrzymane w ten sposób wyrażenia są równe:

$$\frac{a_i - a_{i-1}}{h_{i-1}} + \frac{c_i h_{i-1}}{3} + \frac{c_{i-1} h_{i-1}}{6} = b_i = \frac{a_{i+1} - a_i}{h_i} - \frac{c_i h_i}{3} - \frac{c_{i+1} h_i}{6}.$$

Zauważamy w tych wzorach różnice dzielone,

$$\frac{a_i - a_{i-1}}{h_{i-1}} = f[u_{i-1}, u_i] \quad \text{oraz} \quad \frac{a_{i+1} - a_i}{h_i} = f[u_i, u_{i+1}].$$

Przenosimy je na prawą stronę, pozostałe składniki na lewą i mnożymy strony przez 6:

$$2h_{i-1}c_i + h_{i-1}c_{i-1} + 2h_i c_i + h_i c_{i+1} = 6f[u_i, u_{i+1}] - 6f[u_{i-1}, u_i].$$

Dzielimy strony przez  $h_{i-1} + h_i = u_{i+1} - u_{i-1}$ , lewą stronę porządkujemy, a po prawej zauważamy różnicę dzieloną drugiego rzędu:

$$\frac{h_{i-1}}{h_{i-1} + h_i}c_{i-1} + 2c_i + \frac{h_i}{h_{i-1} + h_i}c_{i+1} = 6f[u_{i-1}, u_i, u_{i+1}]. \quad (\diamond)$$

418

Niech  $j$  oznacza taką liczbę, że  $|c_j| = \max_i |c_i|$ .

Jeśli  $j = 0$  lub  $j = N$ , to bezpośrednio z założeń twierdzenia mamy  $|c_i| \leq 3M_2$  dla  $i = 0, \dots, N$ .

W przeciwnym razie mamy oczywistą nierówność

$$|c_j| \leq 2|c_j| - \left| \frac{h_{j-1}}{h_{j-1} + h_j}c_{j-1} \right| - \left| \frac{h_j}{h_{j-1} + h_j}c_{j+1} \right|.$$

Z drugiej strony, z równania  $(\diamond)$

$$2c_j = 6f[u_{j-1}, u_j, u_{j+1}] - \frac{h_{j-1}}{h_{j-1} + h_j}c_{j-1} - \frac{h_j}{h_{j-1} + h_j}c_{j+1}$$

wynika nierówność

$$2|c_j| \leq 6|f[u_{j-1}, u_j, u_{j+1}]| + \left| \frac{h_{j-1}}{h_{j-1} + h_j}c_{j-1} \right| + \left| \frac{h_j}{h_{j-1} + h_j}c_{j+1} \right|,$$

420

czyli

$$2|c_j| - \left| \frac{h_{j-1}}{h_{j-1} + h_j} c_{j-1} \right| - \left| \frac{h_j}{h_{j-1} + h_j} c_{j+1} \right| \leq 6|f[u_{j-1}, u_j, u_{j+1}]|,$$

skąd wynika, że

$$|c_j| \leq 6f[u_{j-1}, u_j, u_{j+1}].$$

Dla funkcji  $f$  klasy  $C^2$  istnieje  $\xi \in [u_{j-1}, u_{j+1}] \subset [a, b]$ , takie że

$$f[u_{j-1}, u_j, u_{j+1}] = \frac{f''(\xi)}{2},$$

zatem  $|c_j| \leq 3M_2$ , a stąd  $|c_i| \leq 3M_2$  dla  $i = 0, \dots, N$ .

421

Funkcja błędu  $e(x) = f(x) - s(x)$  jest klasy  $C^2$  i ma wartość 0 w każdym węźle  $u_i$ . Ponadto, ponieważ funkcja  $|s''|$  wartość maksymalną przyjmuje w którymś węźle, gdzie nie przekracza  $3M_2$ , możemy oszacować  $|e''(x)| \leq 4M_2$  dla każdego  $x \in [a, b]$ . Niech  $x \in (u_i, u_{i+1})$ . Możemy napisać

$$e[u_i, x, u_{i+1}] = \frac{e(x)}{(x - u_i)(x - u_{i+1})}, \quad \text{czyli}$$

$$e(x) = e[u_i, x, u_{i+1}](x - u_i)(x - u_{i+1}) = \frac{e''(\xi_i)}{2}(x - u_i)(x - u_{i+1}).$$

dla pewnego  $\xi_i \in [u_i, u_{i+1}]$ . Mamy też  $|(x - u_i)(x - u_{i+1})| \leq \frac{1}{4}h_i^2$ , skąd wynika, że

$$|e(x)| \leq \frac{1}{2}M_2h_i^2.$$

422

Należy jeszcze oszacować błąd aproksymacji pochodnej funkcji  $f$  przez  $s'$ , czyli pochodną funkcji  $e$ . Jeśli  $u_0 \leq x_1 < x_2 \leq u_N$ , to

$$|e'(x_2) - e'(x_1)| = \left| \int_{x_1}^{x_2} e''(x) dx \right| \leq 4M_2(x_2 - x_1). \quad (\circ)$$

Przypuśćmy, że  $e'(x) > 2M_2h_i$  dla pewnego  $x \in [u_i, u_{i+1}]$ .

Z tego przypuszczenia i z nierówności  $(\circ)$  wynika,

że jeśli  $y \leq x$ , to  $e'(y) > 2M_2h_i - 4M_2(x - y)$ ,

a jeśli  $y \geq x$ , to  $e'(y) > 2M_2h_i - 4M_2(y - x)$ .

423

Niech  $g_0 = x - u_i$ ,  $g_1 = u_{i+1} - x$ . Liczby  $g_0$  i  $g_1$  są nieujemne i  $g_0 + g_1 = h_i$ . Stąd wyciągamy wniosek

$$0 = e(u_{i+1}) - e(u_i) = \int_{u_i}^{u_{i+1}} e'(y) dy >$$

$$\int_{u_i}^x (2M_2h_i - 4M_2(x - y)) dy +$$

$$\int_x^{u_{i+1}} (2M_2h_i - 4M_2(y - x)) dy =$$

$$2M_2((g_0 + g_1)^2 - g_0^2 - g_1^2) = 4M_2g_0g_1 \geq 0,$$

czyli  $0 > 0$ , oczywiście fałszywy. Taki sam wniosek, a dokładniej nierówność  $0 < 0$ , wynika z przypuszczenia, że  $e'(x) < -2M_2h_i$ , i wyciągnięciem wniosku z tych wniosków kończymy dowód.  $\square$

424

Udowodnione wyżej twierdzenie można stosować *nie tylko* do naturalnych kubicznych funkcji sklepanych. Wynika z niego, że do osiągnięcia dowolnie małego błędu wystarczy wybranie dostatecznie gęstego ciągu węzłów w przedziale  $[a, b]$ , a ponadto można w ten sposób również dowolnie zmniejszyć błąd aproksymacji pochodnej funkcji  $f$ .

425

## Aproksymacja średniokwadratowa

Niech  $\rho$  oznacza funkcję określoną w przedziale  $A$  (który może być otwarty lub domknięty, ograniczony lub nieograniczony). Zakładamy, że funkcja  $\rho$  jest nieujemna, zbiór jej miejsc zerowych w  $A$  jest miary zero (np. pusty) i dla każdego wielomianu w całka z funkcji  $w\rho$  w zbiorze  $A$  jest skończona. Funkcję  $\rho$  nazywamy funkcją wagową albo wagą. Dla takiej funkcji wzór

$$\langle f, g \rangle_\rho = \int_A f(x)g(x)\rho(x) dx$$

określa iloczyn skalarny, a funkcjonał

$$\|f\|_\rho = \sqrt{\langle f, f \rangle_\rho} = \sqrt{\int_A f(x)^2 \rho(x) dx}$$

jest normą. Zadanie aproksymacji średniokwadratowej często jest uogólniane w ten sposób, że dla danej funkcji  $f$  należy znaleźć w ustalonej przestrzeni  $V$  (której wymiar jest skończony) funkcję  $g$ , taką że wyrażenie  $\|f - g\|_\rho$  jest najmniejsze.

426

Rozwiązaniem zadania jest wektor (funkcja)  $g^*$ , która jest rzutem prostopadłym wektora (funkcji)  $f$  na przestrzeń  $V$ ; zadanie aproksymacji średniokwadratowej jest w istocie uogólnieniem liniowego zadania najmniejszych kwadratów. Mając bazę  $p_0, \dots, p_n$  przestrzeni  $V$ , wystarczy znaleźć współczynniki  $x_0, \dots, x_n$  wektora  $g^* = \sum_{j=0}^n x_j p_j$  w tej bazie. Wektor  $f - g^*$  jest prostopadły do wszystkich elementów bazy przestrzeni  $V$ . Na podstawie tego warunku możemy wyprowadzić układ równań normalnych

$$\sum_{j=0}^n \langle p_i, p_j \rangle_\rho x_j = \langle p_i, f \rangle_\rho, \quad \text{dla } i = 0, \dots, n.$$

Macierz  $A = [\langle p_i, p_j \rangle_\rho]_{i,j}$  tego układu równań jest symetryczna i dodatnio określona.

427

Przykład. Jeśli aproksymujemy funkcję wielomianem stopnia co najwyżej  $n$  i przyjmujemy iloczyn skalarny

$$\langle f, g \rangle = \int_0^1 f(x)g(x) dx,$$

to w razie użycia bazy potęgowej otrzymamy układ równań liniowych z macierzą Hilberta  $(n+1) \times (n+1)$  (o współczynnikach  $a_{ij} = 1/(i+j+1)$ ); już dla niewielkich  $n$  ta macierz ma ogromny wskaźnik uwarunkowania (np. dla  $n = 10$   $\text{cond}_2 A \approx 5 \cdot 10^{14}$ ).

428

## Wielomiany ortogonalne

Zadanie aproksymacji średniokwadratowej jest znacznie łatwiejsze do rozwiązania, jeśli dysponujemy bazą ortogonalną przestrzeni  $V$ , tj. układem wektorów (funkcji)  $p_0, \dots, p_n$ , takich że  $\text{lin}\{p_0, \dots, p_n\} = V$  oraz  $\langle p_i, p_j \rangle_\rho = 0$  dla  $i \neq j$ . Dla takiej bazy macierz układu równań normalnych jest diagonalna. Mając dowolną bazę przestrzeni  $V$ , możemy znaleźć bazę ortogonalną za pomocą ortogonalizacji Grama-Schmidta. Jeśli  $V = \mathbb{R}[x]_n$ , tj. elementami przestrzeni  $V$  są wszystkie wielomiany stopnia co najwyżej  $n$ , to za pomocą ortogonalizacji bazy potęgowej możemy znaleźć bazę ortogonalną  $p_0, \dots, p_n$ , w której dla każdego  $k$  stopień wielomianu  $p_k$  jest równy  $k$ . Bazę taką możemy również znaleźć za pomocą odpowiedniej formuły trójczłonowej; wcześniej otrzymaliśmy tym sposobem wielomiany Czebyszewa.

429

Dowód. Dla każdego  $k$  stopień wielomianu  $p_k$  jest równy  $k$ , zatem jego współczynnik wiodący  $a_k \neq 0$ . Niech  $\alpha_k = a_k/a_{k-1}$ . Niech  $w_k = p_k - \alpha_k x p_{k-1}$ . Wielomian  $w_k$  jest stopnia mniejszego niż  $k$ . Dla iloczynu skalarnego określonego za pomocą całki z wagą zachodzi równość  $\langle xf, g \rangle_\rho = \langle f, xg \rangle_\rho$ , zatem dla  $j < k - 2$

$$\langle w_k, p_j \rangle_\rho = \langle p_k - \alpha_k x p_{k-1}, p_j \rangle_\rho = \langle p_k, p_j \rangle_\rho - \alpha_k \langle p_{k-1}, x p_j \rangle_\rho = 0.$$

Wyrażając wielomian  $w_k$  w bazie  $p_0, \dots, p_{k-1}$ , otrzymamy

$$\langle w_k, p_j \rangle_\rho = \left\langle \sum_{i=0}^{k-1} b_{ki} p_i, p_j \right\rangle_\rho = \sum_{i=0}^{k-1} b_{ki} \langle p_i, p_j \rangle_\rho = b_{kj} \langle p_j, p_j \rangle_\rho.$$

Stąd  $b_{kj} = 0$  dla  $j < k - 2$ , a zatem mamy

$$p_k = \alpha_k x p_{k-1} + \beta_k p_{k-1} + \gamma_k p_{k-2},$$

dla  $\beta_k = b_{k,k-1}$ ,  $\gamma_k = b_{k,k-2}$ .

431

Twierdzenie. Dla ustalonego przedziału  $A \subset \mathbb{R}$  i funkcji wagowej  $\rho$  wielomiany  $p_k$ , tworzące układ ortogonalny dla  $k = 0, 1, \dots$  i takie, że dla każdego  $k$  stopień wielomianu  $p_k$  jest równy  $k$ , wyrażają się wzorem

$$p_k(x) = (\alpha_k x + \beta_k) p_{k-1}(x) + \gamma_k p_{k-2}(x) \quad \text{dla } k = 1, 2, \dots,$$

dla pewnych liczb  $\alpha_k \neq 0$  (konstruując bazę, można je wybrać dowolnie), oraz

$$\beta_k = -\frac{\alpha_k \langle x p_{k-1}, p_{k-1} \rangle_\rho}{\|p_{k-1}\|_\rho^2}, \quad \gamma_k = -\frac{\alpha_k \langle x p_{k-1}, p_{k-2} \rangle_\rho}{\|p_{k-2}\|_\rho^2},$$

przy czym  $p_{-1}(x) \stackrel{\text{def}}{=} 0$ ,  $p_0(x) \stackrel{\text{def}}{=} a_0 \neq 0$ .

430

Możemy obliczyć

$$0 = \langle p_k, p_{k-1} \rangle_\rho = \alpha_k \langle x p_{k-1}, p_{k-1} \rangle_\rho + \beta_k \langle p_{k-1}, p_{k-1} \rangle_\rho + \underbrace{\gamma_k \langle p_{k-2}, p_{k-1} \rangle_\rho}_{=0}$$

$$0 = \langle p_k, p_{k-2} \rangle_\rho = \alpha_k \langle x p_{k-1}, p_{k-2} \rangle_\rho + \beta_k \underbrace{\langle p_{k-1}, p_{k-2} \rangle_\rho}_{=0} + \gamma_k \langle p_{k-2}, p_{k-2} \rangle_\rho$$

skąd otrzymujemy podane wyrażenia na  $\beta_k$  i  $\gamma_k$ .  $\square$

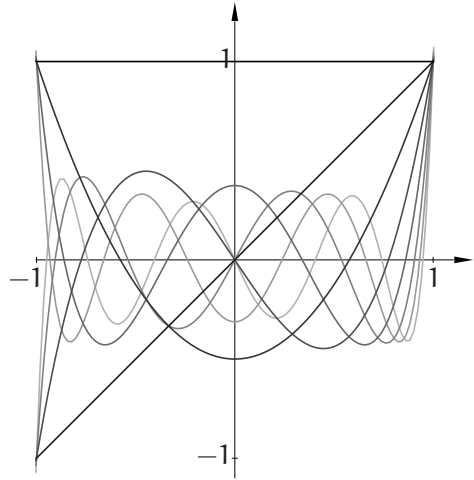
Oczywiście, można wybrać liczby  $a_0$  i  $\alpha_k$  tak, aby dostać bazę ortonormalną, ale nie zawsze się tak robi. Ważną własnością wielomianów ortogonalnych (dowód jest prostym ćwiczeniem) jest to, że wszystkie ich miejsca zerowe są rzeczywiste, jednokrotne i położone wewnątrz przedziału  $A$ .

Wielomiany ortogonalne są znane dla wielu różnych przedziałów i wag.

432

wielomiany Legendre'a:  $A = (-1, 1)$ ,  $\rho(x) = 1$ ,

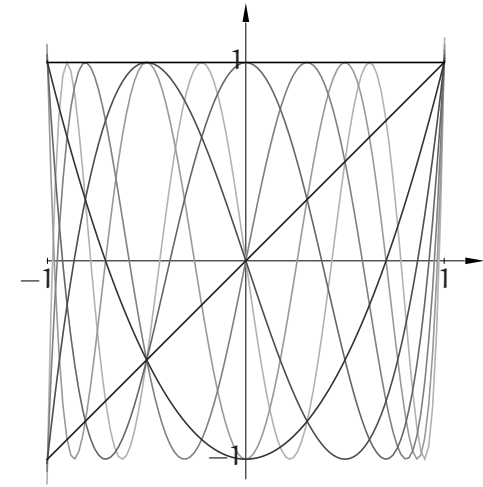
$$P_0(x) = 1, P_1(x) = x, P_k(x) = \frac{2k-1}{k}xP_{k-1}(x) - \frac{k-1}{k}P_{k-2}(x),$$



433

wielomiany Czebyszewa:  $A = (-1, 1)$ ,  $\rho(x) = (1-x^2)^{-1/2}$ ,

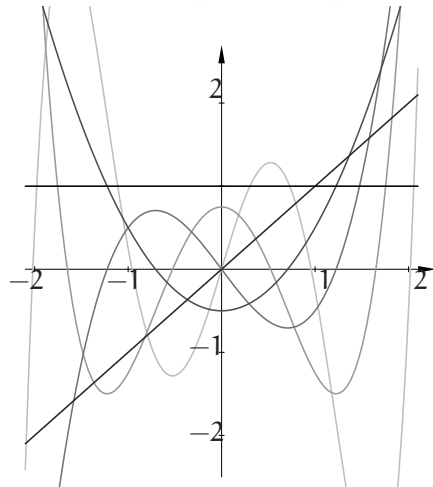
$$T_0(x) = 1, T_1(x) = x, T_k(x) = 2xT_{k-1}(x) - T_{k-2}(x),$$



434

wielomiany Hermite'a:  $A = \mathbb{R}$ ,  $\rho(x) = e^{-x^2}$ ,

$$H_0(x) = 1, H_1(x) = 2x, H_k(x) = 2xH_{k-1}(x) - (2k-2)H_{k-2}(x),$$

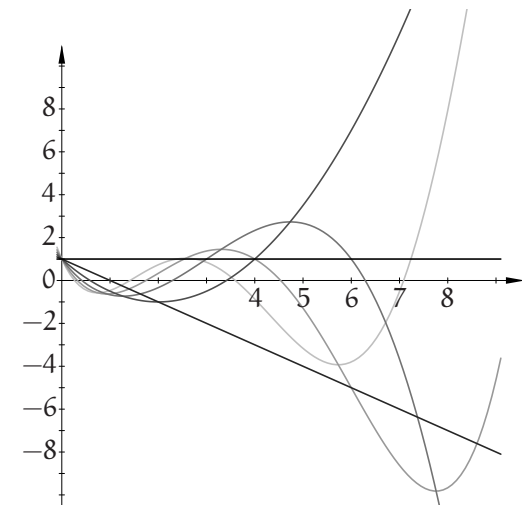


(tu są wykresy funkcji  $2^{-k}H_k$ )

435

wielomiany Laguerre'a:  $A = (0, +\infty)$ ,  $\rho(x) = e^{-x}$ ,  $L_0(x) = 1$ ,

$$L_1(x) = 1 - x, L_k(x) = \frac{2k-1-x}{k}L_{k-1}(x) - \frac{k-1}{k}L_{k-2}(x).$$



436

Jeśli znamy bazę przestrzeni  $\mathbb{R}[x]_n$  ortogonalną w sensie iloczynu skalarnego  $\langle \cdot, \cdot \rangle_\rho$ , to zadanie znalezienia wielomianu  $g_n^*$  stopnia co najwyżej  $n$ , najlepiej przybliżającego funkcję  $f$ , sprowadza się do obliczenia współczynników wielomianu  $g_n^*$  w tej bazie:

$$x_i = \frac{\langle f, p_i \rangle_\rho}{\|p_i\|_\rho^2}.$$

Mamy przy tym, na podstawie twierdzenia Pitagorasa,

$$\|f - g_n^*\|_\rho^2 = \|f\|_\rho^2 - \sum_{i=0}^n x_i^2 \|p_i\|_\rho^2.$$

Jeśli błąd jest za duży, możemy zwiększać  $n$ , obliczając tylko kolejne współczynniki  $x_i$  (ale uwaga: są takie funkcje  $f$ , dla których błąd nie maleje do zera, gdy  $n \rightarrow \infty$  — trzeba uważać). Podstawą rozwiązywania zadań aproksymacji średniokwadratowej jest obliczanie całek, co można robić analitycznie (jeśli umiemy) lub numerycznie.

437

## 11. Numeryczne obliczanie całek

Def. Niech  $f$  oznacza pewną funkcję określoną w przedziale  $[a, b]$ .

Kwadratura jest to kombinacja liniowa wartości funkcji  $f$  w pewnych punktach  $x_i \in [a, b]$ , zwanych węzłami kwadratury:

$$Q(f) = \sum_{i=0}^{n-1} A_i f(x_i).$$

Liczby  $A_i$  są nazywane współczynnikami kwadratury.

Ogólniejsza definicja określa kwadraturę jako kombinację liniową wartości funkcji  $f$  i jej pochodnych w węzłach kwadratury.

438

Kwadratura jest zatem funkcjonałem liniowym na przestrzeni funkcji określonych w przedziale  $[a, b]$ , podobnie jak całka oznaczona:

$$I(f) = \int_a^b f(x) \rho(x) dx.$$

W odróżnieniu od całki, mogąc obliczać wartości funkcji  $f$  w dowolnych punktach przedziału  $[a, b]$ , można obliczyć wartość kwadratury za pomocą skończenie wielu działań arytmetycznych. Numeryczne obliczanie całek polega na obliczaniu kwadratur. Ważne jest zapewnienie dostatecznej dokładności, tj. dostatecznie małego błędności aproksymacji całki przez kwadraturę. Temu celowi służy wybór węzłów i współczynników kwadratury. Jak zwykle, skuteczność wyboru zależy od własności funkcji, które mamy zamiar całkować.

439

### Kwadratury interpolacyjne

Kwadratura interpolacyjna jest całką z wielomianu interpolacyjnego Lagrange'a lub Hermite'a funkcji  $f$  z węzłami w przedziale  $[a, b]$ . Jeśli jest to wielomian interpolacyjny Lagrange'a (tj. węzły są jednokrotne, obliczamy w nich tylko wartości funkcji  $f$ ), to kwadratura ma współczynniki

$$A_i = \int_a^b \prod_{j \in \{0, \dots, n-1\} \setminus \{i\}} \frac{x - x_j}{x_i - x_j} \rho(x) dx.$$

Wśród kwadratur interpolacyjnych wyróżniamy kwadratury Newtona-Cotesa, których węzły dzielą przedział  $[a, b]$  na części o równych długościach (kwadratury te określa się z wagą  $\rho(x) = 1$ ), kwadratury Gaussa, których węzły są miejscami zerowymi wielomianów ortogonalnych, a także inne kwadratury, dobrane specjalnie do zastosowań.

440

Błąd kwadratury jest to oczywiście różnica  $I(f) - Q(f)$ , która zależy od funkcji  $f$ . Błąd kwadratury interpolacyjnej opartej na  $n$  węzłach można oszacować, obliczając całkę z wyrażenia opisującego resztę interpolacji:

$$|I(f) - Q(f)| \leq \frac{M_n}{n!} \int_a^b |p_n(x)| \rho(x) dx,$$

ale to oszacowanie jest poprawne, jeśli funkcja  $f$  jest klasy  $C^n[a, b]$ , i możemy go użyć bezpośrednio, jeśli umiemy znaleźć stałą  $M_n$ , taką że  $\|f^{(n)}\|_\infty \leq M_n$ .

Def. Rząd kwadratury jest to liczba  $r$ , taka że kwadratura ma tę samą wartość co całka dla każdego wielomianu stopnia mniejszego niż  $r$  oraz inną wartość niż całka dla pewnego wielomianu stopnia  $r$ .

Z definicji kwadratury interpolacyjnej natychmiast wynika, że jej rząd jest nie mniejszy niż liczba węzłów. Rząd żadnej kwadratury opartej na  $n$  węzłach nie może być większy niż  $2n$ , ponieważ jeśli  $p_n$  jest wielomianem stopnia  $n$ , którego miejscami zerowymi są wszystkie węzły, to mamy  $Q(p_n^2) = 0$  oraz  $I(p_n^2) > 0$ .

Możemy wybrać pewien ciąg kwadratur  $Q_1, Q_2, \dots$ , np. kwadratur Newtona-Cotesa coraz wyższych rzędów, i zbadać zbieżność ciągu liczb  $Q_1(f), Q_2(f), \dots$  dla funkcji  $f$  spełniającej określone warunki (np. funkcji ciągłej). Chciałoby się, aby ten ciąg miał granicę, równą  $I(f)$ ; jeśli ją ma, to istotna jest szybkość zbieżności do tej granicy.

Korzystając m.in. z twierdzenia Weierstrassa, można udowodnić

Twierdzenie. Ciąg  $Q_1(f), Q_2(f), \dots$  jest zbieżny do granicy  $I(f)$  dla dowolnej funkcji ciągłej  $f$  wtedy i tylko wtedy, gdy jest zbieżny dla każdego wielomianu i istnieje stała  $K$ , taka że suma wartości bezwzględnych współczynników każdej kwadratury w rozpatrywanym ciągu jest mniejsza niż  $K$ .

Pierwszy warunek podany w twierdzeniu jest spełniony przez każdy ciąg kwadratur interpolacyjnych coraz wyższych rzędów, natomiast aby spełnić drugi warunek, wystarczy zapewnić, że współczynniki każdej kwadratury są nieujemne. Niestety, ciąg kwadratur Newtona-Cotesa tego warunku nie spełnia, co więcej, sumy wartości bezwzględnych współczynników tych kwadratur rosną nieograniczenie. Praktycznie użyteczne kwadratury Newtona-Cotesa mają tylko kilka (mniej niż 8) węzłów. Zbadamy dwie najprostsze z nich.

Kwadratura trapezów oparta jest na dwóch węzłach, będących końcami przedziału  $[a, b]$ :

$$T(f) = \frac{b-a}{2} (f(a) + f(b)).$$

Łatwo jest sprawdzić, że rząd tej kwadratury jest równy 2. Jeśli funkcja  $f$  jest klasy  $C^2[a, b]$ , to  $p_2(x) = (x-a)(x-b)$  i mamy oszacowanie błędu

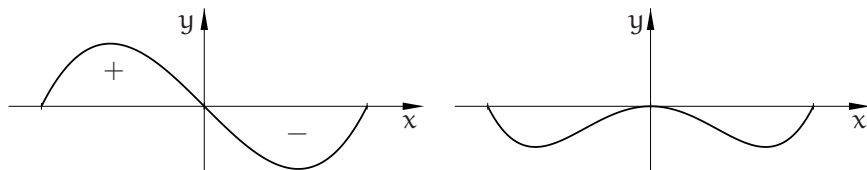
$$|I(f) - T(f)| \leq \frac{M_2}{2} \int_a^b |p_2(x)| dx = \frac{M_2}{12} (b-a)^3,$$

ze stałą  $M_2$ , taką że  $|f''(x)| \leq M_2$  dla każdego  $x \in [a, b]$ .

Kwadratura Simpsona oparta jest na trzech węzłach: końcach i środku przedziału  $[a, b]$ ; oznaczmy  $c = (a + b)/2$ :

$$S(f) = \frac{b-a}{6} (f(a) + 4f(c) + f(b)).$$

Okazuje się, że rząd kwadratury Simpsona jest równy 4. Jest tak dlatego, że to jest kwadratura interpolacyjna, której środkowy węzeł jest dwukrotny, ale współczynnik, przez który należałoby pomnożyć  $f'(c)$ , jest równy 0. Inne wyjaśnienie jest na rysunku.



445

Błąd kwadratury Simpsona możemy oszacować na dwa sposoby:

$$|I(f) - S(f)| \leq \frac{M_3}{6} \int_a^b |(x-a)(x-c)(x-b)| dx = \frac{M_3}{192} (b-a)^4,$$

$$|I(f) - S(f)| \leq \frac{M_4}{24} \int_a^b |(x-a)(x-c)^2(x-b)| dx = \frac{M_4}{2880} (b-a)^5,$$

gdzie  $M_3$  i  $M_4$  to oszacowania wartości bezwzględnych pochodnych trzeciego i czwartego rzędu funkcji  $f$  w przedziale  $[a, b]$ . Oczywiście, każdego z tych oszacowań możemy używać pod warunkiem, że odpowiednia pochodna funkcji  $f$  jest ciągła.

446

## Zamiana zmiennych

Jeśli  $f(u) = g(x)$  dla  $x = su + t$ , gdzie  $s > 0$  i  $t$  są ustalonymi liczbami, oraz  $c = sa + t$ ,  $d = sb + t$ , to

$$\int_a^b f(u) \rho(u) du = \frac{1}{s} \int_c^d g(x) \rho((x-t)/s) dx, \quad \text{oraz}$$

$$Q_1(f) = \sum_{i=0}^{n-1} A_i f(u_i) = \frac{1}{s} \sum_{i=0}^{n-1} s A_i g(su_i + t) = \frac{1}{s} Q_2(g).$$

W ten sposób, mając dowolną kwadraturę  $Q_1$ :

$$Q_1(f) = \sum_{i=0}^{n-1} A_i f(u_i) \approx \int_a^b f(u) \rho(u) du,$$

możemy otrzymać nową kwadraturę  $Q_2$ :

$$Q_2(g) = \sum_{i=0}^{n-1} B_i g(x_i) \approx \int_c^d g(x) \rho((x-t)/s) dx,$$

z węzłami  $x_i = su_i + t$  i współczynnikami  $B_i = sA_i$ .

447

Kwadratury  $Q_1$  i  $Q_2$  mają ten sam rząd. Ponadto, mając oszacowanie błędu kwadratury  $Q_1$ , podobne do podanych wcześniej oszacowań dla kwadratur trapezów i Simpsona, można podać oszacowanie błędu kwadratury  $Q_2$ . Mianowicie, jeśli funkcje  $f$  i  $g$  są klasy  $C^k$  w swoich przedziałach całkowania i błąd kwadratury  $Q_1$  ma górne oszacowanie o postaci

$$C(b-a)^{k+1} \max_{u \in [a, b]} |f^{(k)}(u)|,$$

to błąd kwadratury  $Q_2$  jest nie większy niż

$$C(c-d)^{k+1} \max_{x \in [c, d]} |g^{(k)}(x)|,$$

z tą samą stałą  $C$ .

448



## Kwadratury Gaussa

Niech  $A \subset \mathbb{R}$  oznacza (ograniczony lub nieograniczony) przedział całkowania, niech  $\rho$  oznacza funkcję wagową i niech  $p_0, p_1, \dots$  będzie ciągiem wielomianów ortogonalnych w sensie iloczynu skalarnego

$$\langle f, g \rangle_\rho \stackrel{\text{def}}{=} \int_A f(x)g(x)\rho(x) dx.$$

Ustalmy liczbę  $n$  i określmy kwadraturę interpolacyjną  $Q$  z węzłami, które są miejscami zerowymi  $x_0, \dots, x_{n-1}$  wielomianu  $p_n$ ; możemy to zrobić, bo miejsca zerowe tego wielomianu są jednokrotne i znajdują się w przedziale  $A$ .

449

Dowolny wielomian w stopnia mniejszego niż  $2n$  możemy przedstawić w postaci

$$w(x) = p_n(x)a(x) + r(x),$$

gdzie  $a$  i  $r$  to iloraz i reszta z dzielenia wielomianu  $w$  przez  $p_n$ ; stopnie wielomianów  $a$  i  $r$  są mniejsze niż  $n$ . Dzięki temu zachodzą równości

$$I(w) = \int_A w(x)\rho(x) dx = \int_A (p_n(x)a(x) + r(x))\rho(x) dx = \underbrace{\langle p_n, a \rangle_\rho}_{=0} + \int_A r(x)\rho(x) dx = Q(r) = Q(w),$$

ponieważ wartości wielomianów  $w$  i  $r$  we wszystkich węzłach kwadratury są jednakowe. Skonstruowana w ten sposób kwadratura jest zatem rzędu  $2n$ .

450

Kwadratury interpolacyjne, których węzły są miejscami zerowymi wielomianów ortogonalnych (odpowiadających danemu przedziałowi i funkcji wagowej) są nazywane kwadraturami Gaussa; nazwisko rodziny, do której odpowiedni wielomian należy, jest dołączane do nazwiska Gauss, i w ten sposób mówi się np.

o kwadraturach Gaussa-Legendre'a:

$$Q(f) = \sum_{i=0}^{n-1} A_i f(x_i) \approx \int_{-1}^1 f(x) dx,$$

kwadraturach Gaussa-Czebyszewa:

$$Q(f) = \sum_{i=0}^{n-1} A_i f(x_i) \approx \int_{-1}^1 \frac{f(x)}{\sqrt{1-x^2}} dx,$$

451

kwadraturach Gaussa-Hermite'a:

$$Q(f) = \sum_{i=0}^{n-1} A_i f(x_i) \approx \int_{-\infty}^{\infty} f(x)e^{-x^2} dx$$

i kwadraturach Gaussa-Laguerre'a:

$$Q(f) = \sum_{i=0}^{n-1} A_i f(x_i) \approx \int_0^{\infty} f(x)e^{-x} dx.$$

452

Konstruując kwadraturę Gaussa, na ogół trzeba jej węzły znaleźć, rozwiązując numerycznie równanie  $p_n(x) = 0$ . Współczynniki kwadratury Gaussa można obliczyć tak, jak współczynniki dowolnej kwadratury interpolacyjnej, lub na podstawie wzoru

$$A_i = \frac{1}{\sum_{k=0}^{n-1} \tilde{p}_k(x_i)^2},$$

w którym występują wielomiany ortonormalne  $\tilde{p}_k(x) = p_k(x)/\|p_k\|_\rho$ . Wygodnie jest użyć w tym obliczeniu formuły trójczłonowej. Zatem współczynniki każdej kwadratury Gaussa są dodatnie i z podanego wcześniej twierdzenia wynika, że dla dowolnej funkcji ciągłej ciąg kwadratur Gaussa coraz wyższych rzędów zbiega do całki z tej funkcji (z odpowiednią wagą).

Największe znaczenie praktyczne mają kwadratury Gaussa-Legendre'a, ponieważ najczęściej oblicza się całki w skończonym przedziale, z wagą  $\rho(x) = 1$ . Najprostsza kwadratura Gaussa-Legendre'a jest iloczynem długości przedziału całkowania i wartości funkcji w środku tego przedziału. Jest to więc kwadratura rzędu 2, oparta na jednym węźle.

Niech  $p_n$  oznacza wielomian ortogonalny Legendre'a stopnia  $n$ , wyskalowany tak, aby jego współczynnik wiodący był równy 1. Błąd aproksymacji jednostajnej funkcji  $f$  klasy  $C^{2n}[-1, 1]$  przez wielomian interpolacyjny Hermite'a  $h_{2n-1}$  stopnia  $2n - 1$ , oparty na węzłach kwadratury Gaussa-Legendre'a (czyli miejscach zerowych wielomianu  $p_n$ ), z których każdy liczymy dwukrotnie, ma oszacowanie

$$\max_{x \in [-1, 1]} |f(x) - h_{2n-1}(x)| \leq \frac{M_{2n}}{(2n)!} p_n(x)^2,$$

gdzie  $M_{2n} = \max_{x \in [-1, 1]} |f^{(2n)}(x)|$ . Niech

$$C_n = \int_{-1}^1 p_n(x)^2 dx.$$

Po dokonaniu zamiany zmiennych, możemy oszacować błąd kwadratury Gaussa-Legendre'a rzędu  $2n$  dla przedziału  $[a, b]$ :

$$|I(f) - Q(f)| \leq C_n \frac{M_{2n}}{(2n)!} \left(\frac{b-a}{2}\right)^{2n+1},$$

przy czym teraz  $M_{2n}$  oznacza oszacowanie pochodnej rzędu  $2n$  funkcji  $f$  w przedziale  $[a, b]$ .

## Kwadratury złożone

Tak jak w aproksymacji jednostajnej funkcji, skutecznym sposobem zmniejszenia błędu aproksymacji całki przez kwadraturę jest podzielenie przedziału całkowania na krótsze podprzedziały i obliczenie sumy kwadratur interpolacyjnych dla tych podprzedziałów. W ten sposób otrzymuje się kwadratury złożone. Błąd takiej kwadratury jest sumą błędów kwadratur dla podprzedziałów, przy czym błędy te mogą mieć różne znaki, a zatem mogą się znosić. Oszacowania błędów kwadratur złożonych zwykle są sumami oszacowań błędów w podprzedziałach, przez co często bywają pesymistyczne.

457

Dodatkową korzyścią z zastosowania kwadratury złożonej jest możliwość podziału przedziału całkowania w punktach nieciągłości funkcji podcałkowej lub jej pochodnych (jeśli punktów tych jest skończenie wiele i je znamy). Wtedy w każdym podprzedziale funkcja podcałkowa ma wyższą klasę ciągłości, co umożliwia stosowanie kwadratur odpowiednio wyższego rzędu. Ponadto, po dokonaniu podziału można stosować w podprzedziałach różne kwadratury, dostosowane do zachowania funkcji podcałkowej w tych podprzedziałach. Kolejną możliwością to adaptacja — dla konkretnej funkcji można znaleźć oszacowania błędów w poszczególnych podprzedziałach, i na tej podstawie podejmować decyzję o dalszym (rekurencyjnym) podziale niektórych z nich.

458

Kwadratury w podprzedziałach konstruujemy za pomocą opisanej wcześniej zamiany zmiennych. Zobaczmy przykłady kwadratur z podziałem przedziału  $[a, b]$  na  $N$  części o tej samej długości  $h = (b - a)/N$ .

Złożona kwadratura trapezów powstaje w ten sposób, że w każdym z podprzedziałów przedziału  $[a, b]$  stosujemy kwadraturę trapezów. W ten sposób otrzymamy liczbę

$$T_h(f) = h \left( \frac{1}{2}f(x_0) + \sum_{i=1}^{N-1} f(x_i) + \frac{1}{2}f(x_N) \right),$$

gdzie  $x_i = a + ih$ . Jeśli funkcja  $f$  jest klasy  $C^2[a, b]$  i  $|f''(x)| \leq M_2$  dla każdego  $x \in [a, b]$ , to wartość bezwzględna lokalnego błędu kwadratury trapezów w przedziale  $[x_i, x_{i+1}]$  nie przekracza  $\frac{M_2}{12}h^3$ , a zatem suma tych błędów ma oszacowanie

$$|I(f) - T_h(f)| \leq \frac{M_2}{12}(b - a)h^2.$$

459

Złożoną kwadraturę Simpsona otrzymujemy analogicznie. Oznaczmy  $x_i = a + ih/2$  dla  $i = 0, \dots, 2N$ . Suma kwadratur Simpsona w  $N$  podprzedziałach o długości  $h$  jest równa

$$S_h(f) = \frac{h}{6} \left( f(x_0) + 4f(x_1) + \sum_{i=1}^{N-1} (2f(x_{2i}) + 4f(x_{2i+1})) + f(x_{2N}) \right),$$

zaś dla funkcji  $f$  odpowiednio klasy  $C^3[a, b]$  i  $C^4[a, b]$  błąd ma oszacowania

$$|I(f) - S_h(f)| \leq \frac{M_3}{192}(b - a)h^3,$$

$$|I(f) - S_h(f)| \leq \frac{M_4}{2880}(b - a)h^4.$$

460

Konstruowanie złożonych kwadratur Gaussa jest utrudnione, jeśli funkcja wagowa nie jest stała, dlatego powyższe podejście stosuje się tylko do kwadratur Gaussa-Legendre'a. Jeśli funkcja  $f$  jest klasy  $C^{2n}[a, b]$ , to możemy w każdym przedziale o długości  $h$  użyć kwadratury Gaussa-Legendre'a opartej na  $n$  węzłach i wtedy dostaniemy oszacowanie błędu o postaci

$$|I(f) - Q_h(f)| \leq C_n M_{2n}(b-a) h^{2n},$$

w którym stała  $C_n$  zależy tylko od rzędu kwadratury. Jak widać, dla  $h \rightarrow 0$  błąd bardzo szybko dąży do zera. Jeśli funkcja  $f$  nie ma ciągłych pochodnych aż tak wysokiego rzędu, to błąd nadal dąży do zera, choć wolniej.

## Ekstrapolacja Richardsona i metoda Romberga

Niech  $f$  oznacza funkcję klasy  $C^{2n+2}[a, b]$ . Dowodzi się, że błąd złożonej kwadratury trapezów, z przedziałem  $[a, b]$  podzielonym na podprzedziały o jednakowej długości  $h$ , można wyrazić wzorem

$$I(f) - T_h(f) = c_1 h^2 + c_2 h^4 + \dots + c_n h^{2n} + O(h^{2n+2}),$$

zwanym wzorem sumacyjnym Eulera-Maclaurina. Współczynniki  $c_1, \dots, c_n$  zależą od pochodnych funkcji  $f$  w przedziale  $[a, b]$ , ale nie zależą od długości podprzedziałów.

Możemy ten wzór przepisać dla złożonej kwadratury trapezów z dwukrotnie drobniejszym podziałem przedziału całkowania:

$$I(f) - T_{h/2}(f) = \frac{c_1}{4} h^2 + \frac{c_2}{16} h^4 + \dots + \frac{c_n}{4^n} h^{2n} + O(h^{2n+2}),$$

Jeśli strony powyższego wzoru pomnożymy przez  $4/3$  i odejmiemy od nich strony wzoru dla kwadratury z podprzedziałami o długości  $h$  pomnożone przez  $1/3$ , to otrzymamy równość

$$I(f) - \left( \frac{4}{3} T_{h/2}(f) - \frac{1}{3} T_h(f) \right) = d_2 h^4 + \dots + d_n h^{2n} + O(h^{2n+2}).$$

Kombinacja liniowa  $T_h^{(1)}(f) = 4/3 T_{h/2}(f) - 1/3 T_h(f)$  jest kwadraturą, której dominujący składnik błędu jest rzędu  $h^4$ , zatem znacznie szybciej maleje podczas zmniejszania  $h$ . Opisany sposób wyeliminowania dominującego składnika błędu (który można stosować także w innych przypadkach, gdy błąd jest opisany za pomocą szeregu potęgowego) jest nazywany ekstrapolacją Richardsona.

Ekstrapolację Richardsona możemy iterować. Mając kwadratury  $T_h^{(j)}$  i  $T_{h/2}^{(j)}$ , których dominujące składniki błędów są proporcjonalne do  $h^{2j+2}$ , określamy kwadraturę

$$T_h^{(j+1)}(f) = \frac{2^{2j+2}}{2^{2j+2} - 1} T_{h/2}^{(j)}(f) - \frac{1}{2^{2j+2} - 1} T_h^{(j)}(f),$$

której błąd ma dominujący składnik błędu  $h^{2j+4}$ . Oparta na tym pomysłe metoda numerycznego całkowania jest nazywana metoda Romberga. Podprogram obliczający całkę, dla ustalonego  $h$ , oblicza kwadratury  $T_h(f)$  i  $T_{h/2}(f)$  i oblicza kwadraturę  $T_h^{(1)}(f)$ . Wyrażenie  $|T_h(f) - T_{h/2}(f)|$  może być przyjęte za oszacowanie błędu, co jest analogią do przyrostowego kryterium stopu w metodach numerycznych rozwiązywania równań nieliniowych. Jeśli to oszacowanie jest zbyt duże, to obliczana jest kwadratura  $T_{h/4}(f)$ , a następnie  $T_{h/2}^{(1)}(f)$  i  $T_h^{(2)}(f)$  itd.

Obliczenie przebiega zgodnie ze schematem

$$\begin{array}{ccccccc}
 T_h(f) & & & & & & \\
 T_{h/2}(f) & \searrow & T_h^{(1)}(f) & & & & \\
 T_{h/4}(f) & \searrow & T_{h/2}^{(1)}(f) & \searrow & T_h^{(2)}(f) & & \\
 \vdots & & \vdots & & \vdots & \cdots & \\
 T_{h/2^k}(f) & \searrow & T_{h/2^{k-1}}^{(1)}(f) & \searrow & \dots & \searrow & T_h^{(k)}(f)
 \end{array}$$

Za oszacowanie błędu każdej kwadratury otrzymanej przez ekstrapolację możemy przyjąć różnicę kwadratur, na podstawie których została ona obliczona. Zauważmy, że po każdym zmniejszeniu długości podprzedziałów dla kwadratury trapezów wartości funkcji podcałkowej wystarczy tylko obliczyć tylko w nowych węzłach i nie ma potrzeby przechowywania wartości funkcji  $f$  w tablicy.

465

## Całkowanie funkcji wielu zmiennych

Znane z analizy twierdzenie Fubiniego umożliwia sprowadzenie zadania obliczenia całki z funkcji  $f$  określonej w wielowymiarowym obszarze  $A$  do obliczenia całek jednowymiarowych. Analogicznie można postępować z kwadraturami. Jest to szczególnie proste, gdy obszar  $A$  jest kostką. Powiedzmy, że jest to prostokąt:  $A = [a, b] \times [c, d]$ . Mając kwadratury przybliżające całki w przedziałach  $[a, b]$  i  $[c, d]$ , odpowiednio z węzłami  $x_0, \dots, x_{n-1}$  i  $y_0, \dots, y_{m-1}$  oraz współczynnikami  $A_0, \dots, A_{n-1}$  i  $B_0, \dots, B_{m-1}$ , możemy obliczyć

$$Q(f) = \sum_{i=0}^{n-1} A_i \sum_{j=0}^{m-1} B_j f(x_i, y_j) \approx \int_a^b \left( \int_c^d f(x, y) dy \right) dx.$$

466

Twierdzenie Fubiniego umożliwia obliczanie całek w obszarach dwu- lub więcej wymiarowych, ale bezpośrednie przełożenie go na kwadratury jest kłopotliwe, jeśli obszar całkowania  $A$  nie jest kostką. Problem bierze się stąd, że nawet jeśli funkcja  $f(x, y)$  jest gładka w obszarze  $A$ , to funkcja określona wzorem

$$g(x) = \int_{A \cap l_x} f(x, y) dy,$$

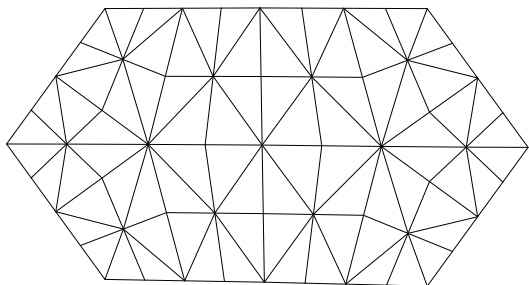
w którym  $l_x = \{(x, y) : y \in \mathbb{R}\}$ , może mieć osobliwości (np. nieograniczone pochodne) — można to zobaczyć na przykładzie funkcji  $f$  stałej w obszarze  $A$ , który jest kołem. Takie osobliwości nie pozwalają szacować błędów na podstawie oszacowań błędów kwadratur dla funkcji jednej zmiennej. Dlatego całki wielowymiarowe na ogół trzeba przekształcić przed zastosowaniem kwadratury.

467

Jeśli obszar całkowania jest kołem (lub kulą  $d$ -wymiarową), to często dokonuje się zamiany zmiennych, przekształcającej ten obszar na prostokąt (odpowiednio: kostkę  $d$ -wymiarową), przez wprowadzenie współrzędnych biegunowych. Jakobian tego przekształcenia też ma osobliwość, którą trzeba uwzględnić w oszacowaniach błędu (ale ta osobliwość może się znosić z ewentualną osobliwością funkcji  $f$  w środku kuli — to w każdym razie należy zbadać).

468

Inne podejście polega na przybliżeniu obszaru całkowania przez pewien obszar  $\tilde{A}$ , który jest np. wielokątem (wielościąnem d-wymiarowym) zawartym w  $A$ . Całkę z funkcji  $f$  w obszarze  $A$  zastępujemy przez kwadraturę przybliżającą całkę w obszarze  $\tilde{A}$  — oczywiście, należy zadbać o to, żeby oba błędy aproksymacji były dostatecznie małe. Wielokąt możemy podzielić na tak zwane elementy, np. na trójkąty; w ten sposób dla obszaru  $\tilde{A}$  określamy kwadraturę złożoną, która jest sumą kwadratur w poszczególnych elementach.



469

Przykładowe kwadratury określone wzorami

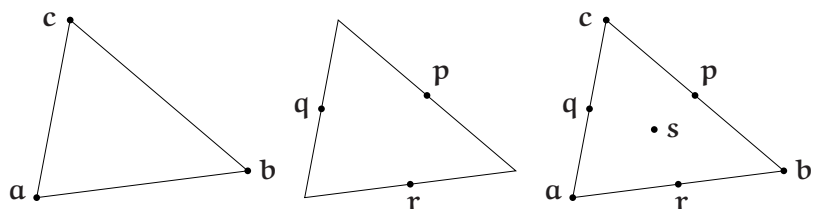
$$Q_1(f) = \frac{T}{3} (f(\mathbf{a}) + f(\mathbf{b}) + f(\mathbf{c})),$$

$$Q_2(f) = \frac{T}{3} (f(\mathbf{p}) + f(\mathbf{q}) + f(\mathbf{r})),$$

$$Q_3(f) = \frac{T}{60} (3(f(\mathbf{a}) + f(\mathbf{b}) + f(\mathbf{c})) + 8(f(\mathbf{p}) + f(\mathbf{q}) + f(\mathbf{r})) + 27f(\mathbf{s})),$$

w których  $T$  oznacza pole trójkąta o wierzchołkach  $\mathbf{a}$ ,  $\mathbf{b}$ ,  $\mathbf{c}$ , środkach boków  $\mathbf{p}$ ,  $\mathbf{q}$ ,  $\mathbf{r}$  i środku ciężkości  $\mathbf{s}$ , są dokładne (tzn. równe całce z funkcji  $f$  po tym trójkącie), jeśli funkcja  $f$  jest odpowiednio wielomianem stopnia 1, 2 i 3.

470



Błąd kwadratury złożonej można zmniejszyć przez „rozdrobienie” podziału na elementy. Zauważmy, że dopuszczenie elementów o mniejszej średnicy umożliwia także zmniejszenie błędu przybliżenia krzywoliniowego obszaru  $A$  przez wielokąt, który jest sumą elementów. Warto wspomnieć, że w pewnych przypadkach stosuje się elementy krzywoliniowe, które umożliwiają lepszą aproksymację takich obszarów.

471

Postępowanie z całkami w obszarach trójwymiarowych może być podobne; wielościąn  $\tilde{A}$  można podzielić na czworościany i obliczyć kwadratury interpolacyjne w tych czworościanach oraz ich sumę, czyli kwadraturę złożoną. Natomiast numeryczne całkowanie jest bardzo kłopotliwe, jeśli *wymiar* obszaru  $A$  jest duży. Istnieją zadania praktyczne (biorące się m.in. z fizyki i ekonomii), w których wymiar  $d$  obszaru całkowania jest rzędu kilkuset. Obliczenie całki w kostce  $d$ -wymiarowej za pomocą kwadratury otrzymanej analogicznie, jak dla prostokąta, jest niewykonalne. Nawet gdyby w przedziale zmienności każdej zmiennej wybrać tylko dwa węzły, liczba punktów, w których trzeba by obliczyć wartości funkcji podcałkowej, byłaby równa  $2^d$ . Zjawisko wykładniczego wzrostu złożoności obliczeniowej zadania ze wzrostem wymiaru dziedziny funkcji nosi nazwę przekleństwa wymiaru (ang. *dimensionality curse*).

472

Znanych jest kilka sposobów obliczania przybliżonych wartości całek wielowymiarowych za pomocą wartości funkcji obliczonych w znacznie mniejszej liczbie punktów. Sposób najprostszy i jednocześnie skuteczny dla najszerszej klasy takich zadań wynalazł Ulam w 1946 r. Sposób ten jest znany pod nazwą metody Monte Carlo. Obszar  $A$  uznajemy za przestrzeń zdarzeń elementarnych i określamy w nim jednostajny rozkład prawdopodobieństwa. Wtedy funkcja  $f$  jest zmienną losową. Iloczyn wartości oczekiwanej tej zmiennej losowej i miary  $|A|$  obszaru  $A$  jest poszukiwaną całką,  $\int_A f$ . Dla  $n$  niezależnych losowań punktów  $x_i \in A$  możemy określić nową zmienną losową wzorem

$$Q(f) = |A| \frac{1}{n} \sum_{i=0}^{n-1} f(x_i).$$

Jest to właśnie kwadratura Monte Carlo; jej wartość oczekiwana też jest równa poszukiwanej całce. Jeśli zmienna losowa  $f$  ma wariancję  $\sigma^2$ , to wariancja  $\sigma_n^2$  kwadratury Monte Carlo jest równa  $|A|\sigma^2/n$ . Zatem odchylenie standardowe  $\sigma_n$  zmiennej losowej  $Q(f)$  jest proporcjonalne do  $n^{-1/2}$  i w szczególności nie zależy od wymiaru  $d$  obszaru  $A$ . Dla dostatecznie dużego  $n$  możemy oczekiwać, że błąd jest bardzo mały — z dużym prawdopodobieństwem, ale nie z całkowitą pewnością.

Stosując kwadratury Monte Carlo, też często dokonuje się rozmaitych przekształceń (np. zamiany zmiennych) w celu przekształcenia zbioru całkowania na kostkę lub otrzymania funkcji podcałkowej o mniejszej wariancji.